



# GEBRUIKSAANWIJZING



Kabellier			
Type(s)	4483.0,65 F	4483.0,65 K	4483.0,65 S
	4491.0,65 K	4491.0,65 S	

## Inhoudsopgave

- |                             |                       |
|-----------------------------|-----------------------|
| 1. Veiligheidsvoorschriften | 6. Kabelmontage       |
| 2. Technische gegevens      | 7. Bediening          |
| 3. Algemeen                 | 8. Onderhoud          |
| 4. Opbouw                   | 9. Reserve-onderdelen |
| 5. Installatie              |                       |

## 1. VEILIGHEIDSVOORSCHRIFTEN

### Toepassing volgens de voorschriften

De kabellier mag slechts overeenkomstig de voorschriften van deze gebruiksaanwijzing worden toegepast.

- De kabellier mag alleen worden gebruikt voor het heffen, laten zakken en trekken van vrij beweegbare lasten.
- Van de kabellier mag alleen gebruik worden gemaakt indien deze technisch in orde is.
- De kabellier mag alleen door deskundig personeel worden bediend.

### Veilig te werk gaan

Voordat men voor de eerste keer met de kabellier werkt, dient men deze gebruiksaanwijzing door te lezen. De kabellier dient te allen tijde veilig en doordacht gehanteerd te worden. Beschadigingen en gebreken aan de kabellier dienen onverwijld aan de verantwoordelijke persoon te worden gemeld. De kabellier mag pas weer in gebruik worden genomen nadat de beschadigingen of gebreken zijn verholpen.

### Niet toegestaan is

- Het overschrijden van de maximale belasting (zie technische gegevens, type-/maximale lastplaatje).
- Het vervoeren van personen.
- Het werken onder de zwevende last.

### Verboden toepassingen

- Continubedrijf.
- Toepassing als bouwlift.
- Toepassing bij tonelen en in studio's.
- Gebruik voor personenvervoer.

### Organisatorische maatregelen

- Ervoor zorgen dat deze gebruiksaanwijzing te allen tijde beschikbaar is.
- Ervoor zorgen dat alleen deskundig personeel met de kabellier werkt.
- Regelmatig controleren of veilig en doordacht te werk wordt gegaan, volgens deze voorschriften.

### Installatie, onderhoud en reparatie

Installatie, onderhoud en reparatie mogen alleen door deskundig personeel worden uitgevoerd. Tijdens reparatiewerkzaamheden mogen uitsluitend originele reserve-onderdelen worden toegepast. De onderdelen van de kabellier die verband houden met de veiligheid mogen niet worden gewijzigd of omgebouwd. Extra aanbousels mogen de veiligheid niet in gevaar brengen.

### Verdere voorschriften die in acht genomen dienen te worden

- Veiligheidsvoorschriften in het algemeen en veiligheidsvoorschriften ter voorkoming van ongevallen.
- Landelijke voorschriften, normen en richtlijnen.

## 2. TECHNISCHE GEGEVENS

Bestelnummer gegalvaniseerd	F =	slinger met vaste handgreep	205347
Bestelnummer gegalvaniseerd	K =	verstelbare slinger met in klappbare handgreep	205331
Bestelnummer gegalvaniseerd	S =	vrij te schakelen slinger	205405
Bestelnummer V2A	K =	verstelbare slinger met in klappbare handgreep	205350
Bestelnummer V2A	S =	vrij te schakelen slinger	205406
Toegestane last eerste kabelpositie	t		0,65
Toegestane last laatste kabelpositie	t		0,398
Slingerdruk	N		195
Inhaalsnelheid per slag	mm	eerste positie / laatste positie	39 / 60
Kabelcapaciteit	m		18
Benodigde kabel DIN 3060 FE zn k 1770 sZ			ø 7
Gewicht zonder kabel	kg		8,8

Wijzigingen in constructie en uitvoering voorbehouden.

## 3. ALGEMEEN

Kwalitatief hoogstaande kabellieren voor het heffen van lasten van 0,65 t. Deze veelvuldig beproefde serie kabellieren is stevig en betrouwbaar en kan ruimtebesparend worden aan- of ingebouwd.

## 4. OPBOUW

De kabellieren zijn voorzien van een aandrijving met rechte tand-wielen, een tegen terugslag beveiligde veiligheidsslinger en onderhoudsvrije glijlagers. De variant "S" is voorzien van een vrij te schakelen slinger. De kabel kan, indien niet belast, snel op- en afgerold worden.

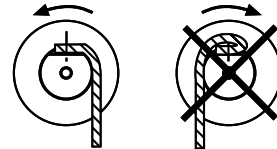
## 5. INSTALLATIE

Uit veiligheidsoverwegingen dient de kabellier met behulp van 4 schroeven, sluitringen en moeren te worden aan- of ingebouwd. Schroeven M10, min. 8,8.

## 6. MONTAGE KABEL

Wanneer de zwengel met de klok mee wordt gedraaid, moet de kabel - DIN 3060 FE zn K 1770 sZ of hoogwaardiger kwaliteit - tegen de klok in op de trommel rollen.

Het einde van de kabel zoveel mogelijk hard solderen en aan de kabeltrommel vastklemmen.



## 7. BEDIENING

Bij de uitvoering K + S.

Draai de handgreep van de slinger 90° in de werkstand. De last wordt omhooggebracht door de slinger rechtsom te draaien. Om de last te laten zakken dient de slinger linksom te worden gedraaid. Indien de slinger wordt losgelaten, wordt de last zowel tijdens het heffen als het laten zakken, in elke willekeurige stand vastgehouden.

De kabel mag, indien belast, slechts zover worden opgerold dat er onder de rand van de trommel een ruimte overblijft van 1,5 maal de kabeldiameter. Daardoor worden overbelasting van de kabellier en het afspringen van de kabel van de trommel in zijwaartse richting voorkomen.

Er dienen te allen tijde minimaal 2 kabelwindingen op de trommel te blijven zitten. Het trekvermogen van de kabel in de onderste stand is gelijk aan het nominale trekvermogen van de kabellier. Dat betekent dat het trekvermogen van de kabel in elke hogere stand geringer wordt (zie typeplaatje trekvermogen eerste/laatste positie kabel).

Bijzonderheid van de variant S (met vrij te schakelen slinger)

- Heffen en laten zakken van last:
- De slingerarm van de kabellier wegschuiven en zodanig draaien, dat de koppelbouten van de slinger in de koppelschijf grijpen en inhaken. Het heffen en laten zakken van last is nu mogelijk.
- Vrijgeschakeld:
- De slingerarm in de richting van de kabellier schuiven. De koppelbouten verlaten de koppelschijf. De koppeling is nu vrijgeschakeld. De kabel kan, indien niet belast, worden op- en afgerold.



### Let op!

Vrijgeschakelen is alleen toegestaan indien de kabel niet is belast!

## 8. ONDERHOUD

De kabellier dient overeenkomstig de toepassingsvoorwaarden en de bedrijfsomstandigheden, echter minimaal eenmaal per jaar door een deskundige gecontroleerd te worden. Als deskundig gelden personen die op basis van hun vakopleiding en ervaring voldoende kennis bezitten op het gebied van kabellieren en hijs- en trektoestellen en in zoverre bekend zijn met de betreffende landelijke wetten ter bescherming van werknemers, veiligheidsvoorschriften, richtlijnen en algemeen erkende technische voorschriften (bijv. DIN-EN-normen), dat zij kunnen beoordelen of kabellieren en hijs- en trektoestellen veilig functioneren.

De behandeling, het onderhoud en het noodzakelijke vervangen van de kabels vanwege slijtage dienen overeenkomstig DIN 15020 blad 2 plaats te vinden.

### Aandrijfwerk (tandwielen, rondsels)

Het aandrijfwerk wordt in de fabriek gevuld met hoogwaardig, duurzaam vet en voorzien van onderhoudsvrije glijlagers. Bij normale toepassing is de smering voor een gebruiksduur van ca. 5 jaar toereikend. Bij intensief gebruik de aandrijving om de 2 jaar openen, versleten onderdelen vervangen, en het geheel opnieuw insmeren met smeervet.

### Veiligheidsslinger

Indien tijdens het laten zakken stroefheid optreedt enkele druppels olie in de spleten van de slingernaaf druppelen. De draaiende delen van de handgreep van de slinger, indien noodzakelijk, licht invetten.

Het verwisselen van versleten remringen (spleetopening >30°) alsmede het repareren van defekte slingers, mag alleen door Haacon gebeuren.



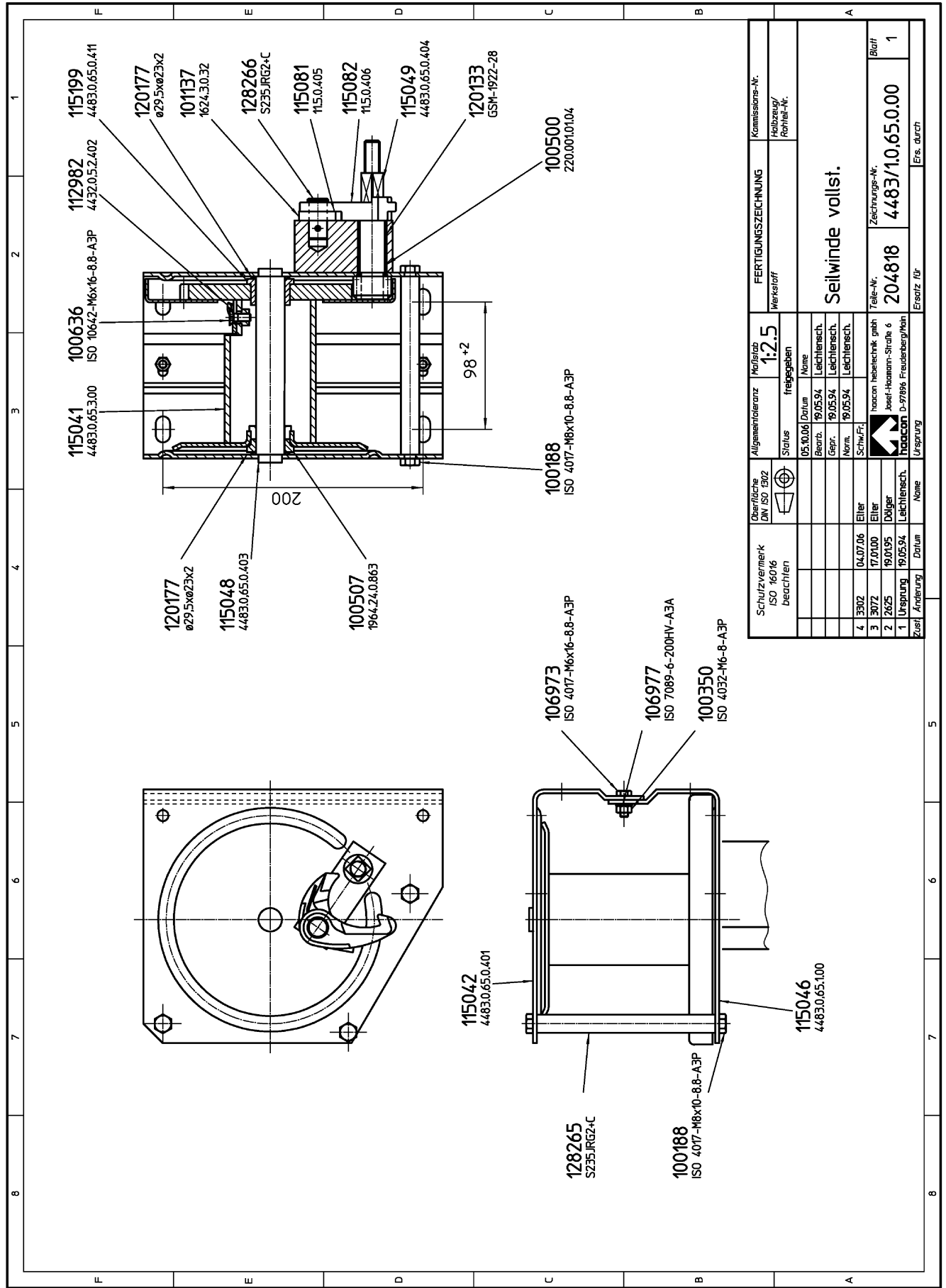
### LET OP!

Het demonteren van de slinger is alleen toegestaan indien de kabellier niet is belast.

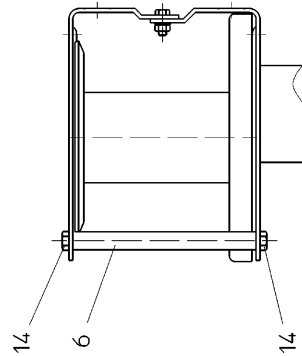
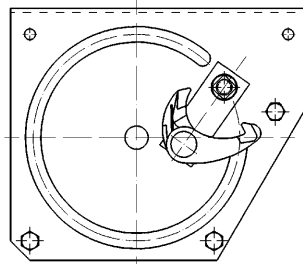
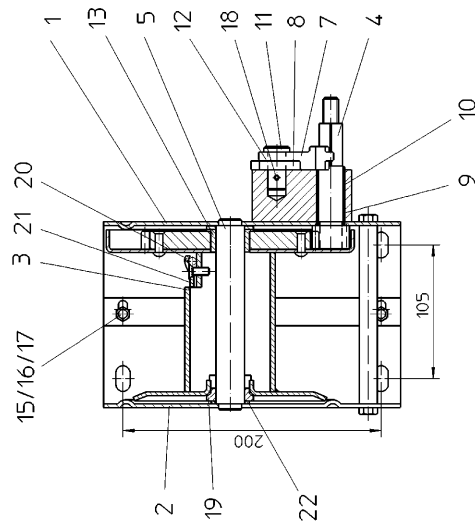
## 9. RESERVE-ONDERDELEN

Bij het bestellen van reserve-onderdelen s.v.p. te allen tijde vermelden:

- type en fabrikagenummer van de kabellier/pos. en onderdeelnummer.



Schutzvermerk ISO 16016 beachten		Oberfläche DIN ISO 1502		Allgemeintoleranz Maßstab 1:2.5		FERTIGUNGSZEICHNUNG Werkstoff		Kommissions-Nr. Teilzeug/ Rohmaterial-Nr.	
Status frei gegeben		Datum 05.10.06		Name Leichtensch.		Seilwinde vollst.		Zeichnungs-Nr. 204818	
Bearb. 19.05.94		Leichtensch.		Name Leichtensch.		Teile-Nr. 4483/10.65.0.00		Blatt 1	
Gepr. 19.05.94		Leichtensch.		Name Leichtensch.		Ersatz für		Ers. durch	
Norm. 19.05.94		Leichtensch.		Name Leichtensch.		Zeichnungs-Nr. 4483/10.65.0.00		Blatt 1	
Schw.Fc.		Eiler		Name haacon hebeteknik gmbh		Ersatz für		Ers. durch	
4 3302		04.07.06		Eiler		haacon hebeteknik gmbh		Ersatz für	
3 3072		17.01.00		Eiler		Josef-Hoemann-Strasse 6		Ersatz für	
2 2625		19.07.95		Dolger		D-97896 Fraudenberg/Mün		Ersatz für	
1 Ursprung		19.05.94		Leichtensch.		haacon		Ersatz für	
Zust. Änderung		Datum		Name		haacon		Ersatz für	



Stück	Benennung	Soch.-Nr.	Werkstoff	Pos	DIN-Nr.	Lieferant
1	Ring	120177		22	ø29.5xø23x2	
1	Klemmleg	112082		21	4432.0.5.2.402	
1	Senkschraube	106033	AZ	20	D7991 M6x16	
1	Lagerschale	100507		19	1964.24.0.863	
1	Spannstift	100103	AZ	18	D1481.4x28	
2	Scheibe	100442	AZ	17	D125 A6.4	
2	Sechskantmüller	100354	AZ	16	D934 M6	
2	Sechskantschraube	106156	AZ	15	D933 M6x16	
6	Sechskantschraube	120111	AZ	14	D933 M8x10	
1	Lager	115199		13	4483.0.65.0.411	
1	Feder	101137		12	1624.3.0.32	
1	Bolzen	115696		11	4491.0.65.0.107	
1	Ölleilager	120133		10	GSM-1972-28	
1	Büchse	100500		9	220.001.01.04	
1	Sperrklinke	115695		8	4491.0.65.0.411	
1	Sperrhaken	115694		7	4491.0.65.0.410	
3	Dislonsstab	115698		6	4491.0.65.0.402	
1	Achse	115699		5	4491.0.65.0.403	
1	Kurbeltrieb	115049		4	4483.0.65.0.404	
1	Seilrömmel kompl.	115703		3	4491.0.65.3.00	
1	Hinterer Winkel	115689		2	4491.0.65.0.401	
1	Vorderer Winkel vollst.	115693		1	4491.0.65.1.00	

Stück	Benennung	Soch.-Nr.	Werkstoff	Pos	DIN-Nr.	Lieferant
	Schutzvermerk nach DIN 34 beachten!					
	Oberfläche (im ISO 1592)					
	ISO 2768-c					
	Allgemeintoleranz					
	Halbzeug					
	FERTIGUNGSZEICHNUNG					
	Werkstoff					
	Seit/B	14.07.1994	Lechtensch.			
	Sepr/B	14.07.1994	Lechtensch.			
	Norm					
	Teil-Nr.					
	Zertrümmungs-Nr.					
	4 2944	19.02.98	Rauch			
	3 2716	16.10.1995	Rauch			
	2 2625	20.03.1995	Dügel			
	1 Ursprung	14.07.1994	Lechtensch.			
	Zust./Änderung	Datum	Name			
	haacon hebeteknik gmbh Josef-Hausner-Str. 6 D-8735 Freudenberghofen					
	Seilwinde vollst.					
	204822					
	4491/10.65.0.00					
	Ersatz für					
	Ers. durch					

# EG-Verklaring van Overeenstemming voor Machines Richtlijn 98/37/EG IIA

haacon hebeteknik gmbh  
Josef-Haamann-Straße 6  
D-97896 Freudenberg/Main



## Naam en Adres:

haacon hebeteknik gmbh  
Josef-Haamann-Straße 6  
97896 Freudenberg/Main

Telefon: 09375/84-0  
Telefax: 09375/8466

## Omschrijving:

Aanduiding: Kabellier  
Type: 4202, 4471, 4483 F, 4483 K, 4483 S, 4491 K, 4491 S, 4585  
Capaciteit: 0,4 – 0,5 – 0,65 – 0,75 t

## Relevante EEG Richtlijnen

98/37/EG EEG-Machinerichtlijn

## Geharmoniseerde Normen:


DIN EN ISO 12100-1/-2 veiligheid van Machines


## Nationale technische normen en specificaties:

BGV A1 Unfallverhütungsvorschriften (Allgemeine Vorschriften)  
BGV D8 Unfallverhütungsvorschriften (Winden, Hub-Zuggeräte)  
DIN 3060 Rundlitzelseil 6x19 Standard  
DIN 15020 Blatt 1 Grundsätze für Seiltriebe

## Ondertekend te:

Freudenberg, 26.06.07

  
ppa. Michael Grän

  
i. V. Konrad Lazarus