



GEBRUIKSAANWIJZING (Vertaling)



Tandheugelkrik
Type 1524.0,5 1551.0,5 1555.1 1557.1

1. GEBRUIKERSGROEPEN

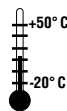
	Taken	Kwalificatie
Bediener	Bediening, visuele controle	Instructie aan de hand van de bedieningshandleiding; bevoegde persoon 1
Vakpersoneel	Aanbouwen, slopen, reparatie, onderhoud	Mechanisch monteur
	Keuringen	Bevoegde persoon 2 volgens TRBS-1203a (deskundige)

2. VEILIGHEIDSVOORSCHRIFTEN

Bedoeld gebruik

Apparaat volgens de gegevens in deze gebruiksaanwijzing gebruiken.

- Alleen in technisch probleemloze toestand gebruiken.
- Alleen te bedienen door geschoold personeel.
- Tijdens het heffen, laten dalen en verschuiven van vrij bewegende lasten is het apparaat op trek en druk belastbaar.



Veiligheidsbewust werken

- Eerst gebruiksaanwijzing lezen!
- Altijd veiligheids- en gevarenbewust werken.
- Hijstoestel en last tijdens alle bewegingen in de gaten houden.
- Schade en gebreken aan het apparaat direct melden aan de verantwoordelijken. Toestel eerst repareren, daarna verder werken!



Niet toegestaan zijn:

- Overbelasting (--> technische gegevens, type-/draaglastplaatje)
- Machinale aandrijving.
- Stoten, schokken.



Verboden gebruik

- Niet geschikt voor duurbedrijf en trilbelastingen.
- Niet goedgekeurd voor bouwliften (BGV D7).
- Niet goedgekeurd voor explosiegevaarlijke zones.
- Niet geschikt voor agressieve omgevingen.
- Niet geschikt voor het hijsen van gevaarlijke lasten.



Organisatorische maatregelen

- Waarborgen dat deze gebruiksaanwijzing altijd beschikbaar is.
- Waarborgen dat alleen geschoold personeel met het apparaat werkt.
- Regelmatig controleren of veiligheids- en gevarenbewust wordt gewerkt.

Montage, onderhoud en reparaties

- Alleen door vakpersoneel!
- Bij reparaties alleen originele reserveonderdelen gebruiken.
- Veiligheidsrelevante onderdelen niet ombouwen of wijzigen!
- Extra aanbouwoonderdelen mogen de veiligheid niet nadelig beïnvloeden.

Overige voorschriften die moeten worden opgevolgd

- Bedrijfsveiligheidsverordening (BetrSichV).
- Landspecifieke voorschriften.
- Ongevalpreventievoorschrift (BGV D8).

3. TECHNISCHE GEGEVENS

Type		1524.0,5 1551.0,5	1555.1	1557.1
toel. last trek / druk	t	0,5	1	1
Slag/slingeromwenteling	mm	9,4	3,5	3,5
Kracht op slinger	N	160	160	160
Gewicht (bij 800 mm slag)	kg	7	10	9

Wijzigingen in de constructie en uitvoering voorbehouden.
Speciale versie: rekening houden met typeplaatje en tekening!

4. ALGEMEEN

Tandheugelkriks van 0,3 - 1 t last bij trek- en/of drukuitvoering. De tandheugelkrikserie is robuust en betrouwbaar en heeft zich veelvuldig bewezen. Hij wordt o.a. toegepast voor het verstellen en fixeren van ramen, constructiedelen, apparaten, machines, etc.

5. OPBOUW

tandheugelkrik met zelfremmende wormwieloverbrenging. De wormwieloverbrenging bestaat uit hoogwaardig, gehard, resp. veredeld staal. Het apparaat voldoet aan de ongevalpreventievoorschriften "Krikken, hef- en trekapparatuur" BGV D8.

6. MONTAGE

Tandheugelkrik via boringen in de tandheugel en behuizing met voldoende gedimensioneerde bouten of pennen veilig bevestigen.

7. BEDIENING

Gebruik als hefwerktuig.

Heffen van de last: Slinger rechtsom draaien.

Laten dalen van de last: Slinger linksom draaien.

Bij het loslaten van de slinger wordt de last tijdens hijsen en dalen in elke willekeurige stand veilig vastgehouden.

8. KEURING

Het apparaat volgens de toepassingsvoorwaarden en bedrijfsomstandigheden, echter minimaal eens per jaar door een bevoegde persoon 2 volgens TRBS 1203 (deskundige) laten keuren (keuring volgens BetrSichV, § 10, par. 2 komt overeen met EG-Richtlijnen 89/391/EWG en 95/63/EG, resp. jaarlijkse bedrijfsveiligheidskeuring volgens BGV D8, §23, par. 2 en BGG956). Deze keuringen moeten worden gedocumenteerd:

- vóór de eerste keer in gebruik nemen.
- na belangrijke wijzigingen vóór het weer in gebruik nemen.
- minimaal eens per jaar.
- als uitzonderlijke gebeurtenissen hebben plaatsgevonden, de nadelige gevolgen kan hebben op de veiligheid van de dommekracht (bijzondere keuring, bijv. na langere stilstand, ongevallen, natuurverschijnselen).
- na reparatiewerkzaamheden, die de veiligheid van de dommekracht nadelig kunnen beïnvloeden.

Deskundigen (BP2) zijn personen die op basis van hun vakopleiding en ervaring voldoende kennis hebben op het gebied van krikken, hef- en trekapparatuur en zodanig bekend zijn met de van toepassing zijnde wettelijke Arbo-voorschriften, ongevalpreventievoorschriften, richtlijnen en algemeen erkende regels der techniek (bijv. DIN-EN-normen), dat ze de arbeidsveilige toestand van krikken, hef- en trekapparatuur kunnen beoordelen. Deskundige personen (BP2) moeten door de exploitant van het apparaat worden benoemd. Het uitvoeren van de jaarlijkse bedrijfsveiligheidskeuring, evenals het opleiden voor het verkrijgen van de eerder beschreven kennis en vaardigheden, wordt aangeboden door Haacon Hebeteknik.

9. ONDERHOUDSAANBEVELINGEN

De exploitant legt, afhankelijk van de gebruiksomstandigheden en -voorwaarden de intervallen zelf vast.

- Regelmatige reiniging, geen stoomreiniger!
- Niet zichtbare remmen / vergrendelingen minimaal na 5 jaar visueel controleren, remvoeringen indien nodig vervangen.
- Algemene revisie door de fabrikant minimaal na 10 jaar.



LET OP!

Inspectie-, onderhouds- en reparatiewerkzaamheden alleen bij onbelast hefwerktuig. Werkzaamheden aan remmen en vergrendelingen alleen door gekwalificeerd vakpersoneel.

Onderhouds- en inspectiewerkzaamheden	Interval- len
Visuele controle en controle van de werking	vóór elk gebruik
Remwerking onder belasting	
Nasmeren (smeernippel)	Jaarlijks
Tandheugel en aandrijftandwiel op slijtage controleren, indien nodig vervangen, invetten	
Typeplaatje controleren op leesbaarheid	
Keuring door deskundige	
Aandrijfonderdelen controleren, indien nodig vervangen, smeren	2-5 jaar

Smeermiddelaanbeveling: Universeelvet volgens DIN 51502 K3K-20

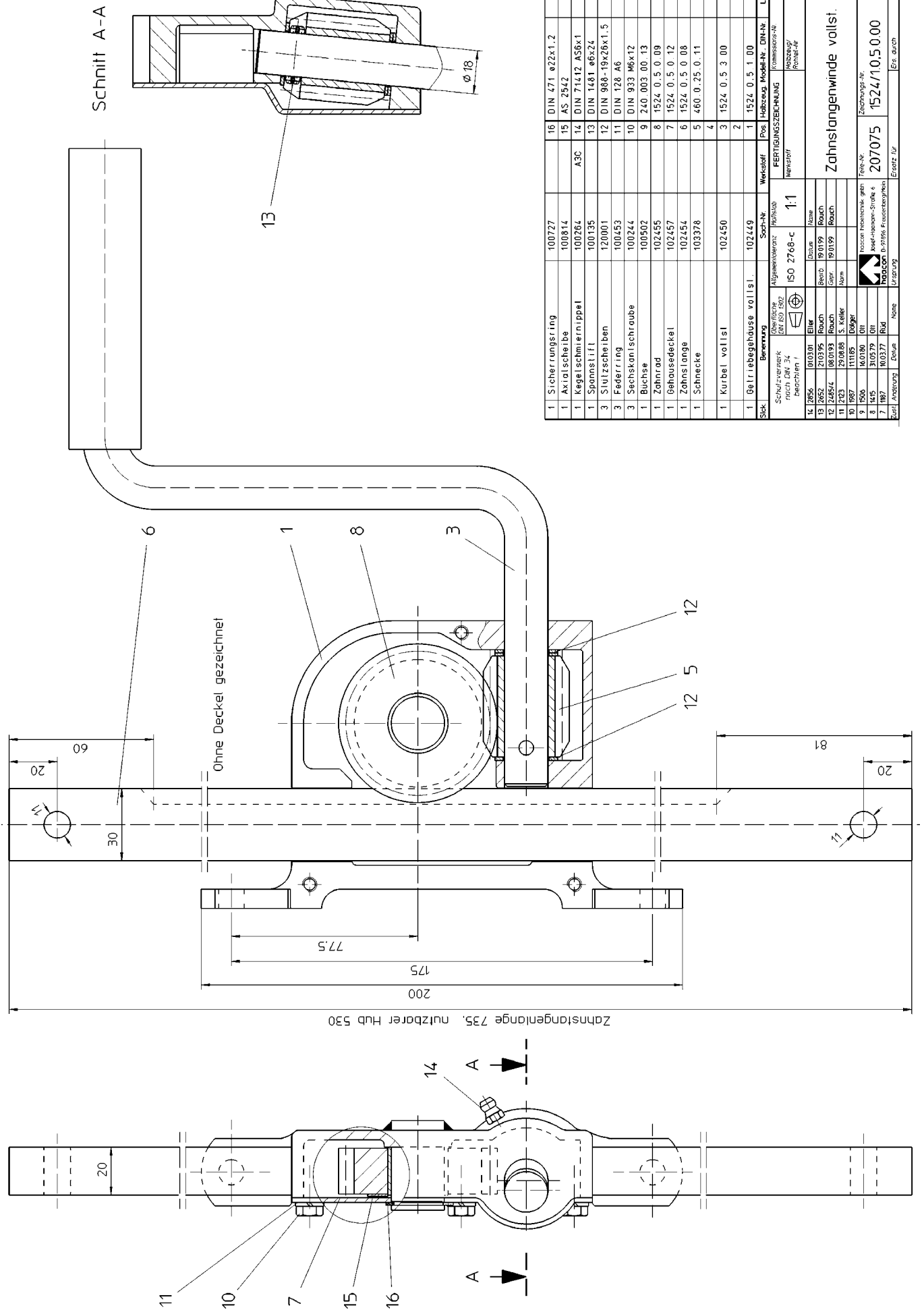
10. RESERVEONDERDELEN

Graag bij het bestellen van reserveonderdelen absoluut opgeven:

- Type en fabricagenummer van het apparaat / pos. en onderdeelnummer

11. SLOPEN, AFVOEREN

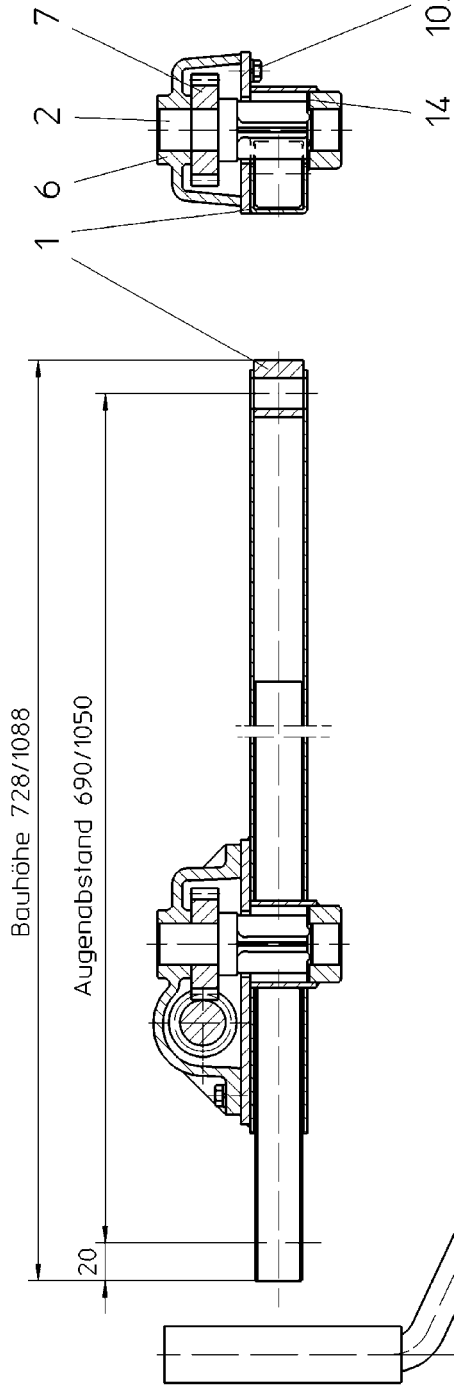
- Veiligheidsvoorschriften opvolgen.
- Apparaat en vulmaterialen milieubewust afvoeren.



1	Sicherungstring	100727	16	DIN 471	ø22x1.2
1	Axialscheibe	100814	15	AS	25x2
1	Kegetschmierriemen	100264	14	DIN 71412	AS6x1
1	Spannstift	100135	A3C		
3	Stützscheiben	120001	13	DIN 1481	ø6x24
3	Federring	100453	12	DIN 988	19x28x1.5
3	Sechskantschraube	100244	11	DIN 128	A6
1	Zahnrad	102455	10	DIN 933	M6x12
1	Gehäusedeckel	102457	8	1524.0.5.0.09	
1	Zahnstange	102454	7	1524.0.5.0.12	
1	Schnecke	103378	6	1524.0.5.0.08	
1	Kurbel vollst.	102450	5	460.0.25.0.11	
1	Getriebegehäuse vollst.	102449	4		
1	Getriebegehäuse vollst.	102449	3	1524.0.5.3.00	
1	Getriebegehäuse vollst.	102449	2		
1	Getriebegehäuse vollst.	102449	1	1524.0.5.1.00	

14	2656	010301	Elite	Druck	
15	2652	210375	Rough	Beit	P0139
16	2654	010301	Rough	Beit	P0139
17	2657	210375	Rough	Beit	P0139
18	2657	010301	Elite	Druck	
19	2656	010301	Elite	Druck	
20	2657	210375	Rough	Beit	P0139
21	2657	010301	Elite	Druck	
22	2656	010301	Elite	Druck	
23	2657	210375	Rough	Beit	P0139
24	2657	010301	Elite	Druck	
25	2656	010301	Elite	Druck	
26	2657	210375	Rough	Beit	P0139
27	2657	010301	Elite	Druck	
28	2656	010301	Elite	Druck	
29	2657	210375	Rough	Beit	P0139
30	2657	010301	Elite	Druck	
31	2656	010301	Elite	Druck	
32	2657	210375	Rough	Beit	P0139
33	2657	010301	Elite	Druck	
34	2656	010301	Elite	Druck	
35	2657	210375	Rough	Beit	P0139
36	2657	010301	Elite	Druck	
37	2656	010301	Elite	Druck	
38	2657	210375	Rough	Beit	P0139
39	2657	010301	Elite	Druck	
40	2656	010301	Elite	Druck	
41	2657	210375	Rough	Beit	P0139
42	2657	010301	Elite	Druck	
43	2656	010301	Elite	Druck	
44	2657	210375	Rough	Beit	P0139
45	2657	010301	Elite	Druck	
46	2656	010301	Elite	Druck	
47	2657	210375	Rough	Beit	P0139
48	2657	010301	Elite	Druck	
49	2656	010301	Elite	Druck	
50	2657	210375	Rough	Beit	P0139
51	2657	010301	Elite	Druck	
52	2656	010301	Elite	Druck	
53	2657	210375	Rough	Beit	P0139
54	2657	010301	Elite	Druck	
55	2656	010301	Elite	Druck	
56	2657	210375	Rough	Beit	P0139
57	2657	010301	Elite	Druck	
58	2656	010301	Elite	Druck	
59	2657	210375	Rough	Beit	P0139
60	2657	010301	Elite	Druck	
61	2656	010301	Elite	Druck	
62	2657	210375	Rough	Beit	P0139
63	2657	010301	Elite	Druck	
64	2656	010301	Elite	Druck	
65	2657	210375	Rough	Beit	P0139
66	2657	010301	Elite	Druck	
67	2656	010301	Elite	Druck	
68	2657	210375	Rough	Beit	P0139
69	2657	010301	Elite	Druck	
70	2656	010301	Elite	Druck	
71	2657	210375	Rough	Beit	P0139
72	2657	010301	Elite	Druck	
73	2656	010301	Elite	Druck	
74	2657	210375	Rough	Beit	P0139
75	2657	010301	Elite	Druck	
76	2656	010301	Elite	Druck	
77	2657	210375	Rough	Beit	P0139
78	2657	010301	Elite	Druck	
79	2656	010301	Elite	Druck	
80	2657	210375	Rough	Beit	P0139
81	2657	010301	Elite	Druck	
82	2656	010301	Elite	Druck	
83	2657	210375	Rough	Beit	P0139
84	2657	010301	Elite	Druck	
85	2656	010301	Elite	Druck	
86	2657	210375	Rough	Beit	P0139
87	2657	010301	Elite	Druck	
88	2656	010301	Elite	Druck	
89	2657	210375	Rough	Beit	P0139
90	2657	010301	Elite	Druck	
91	2656	010301	Elite	Druck	
92	2657	210375	Rough	Beit	P0139
93	2657	010301	Elite	Druck	
94	2656	010301	Elite	Druck	
95	2657	210375	Rough	Beit	P0139
96	2657	010301	Elite	Druck	
97	2656	010301	Elite	Druck	
98	2657	210375	Rough	Beit	P0139
99	2657	010301	Elite	Druck	
100	2656	010301	Elite	Druck	

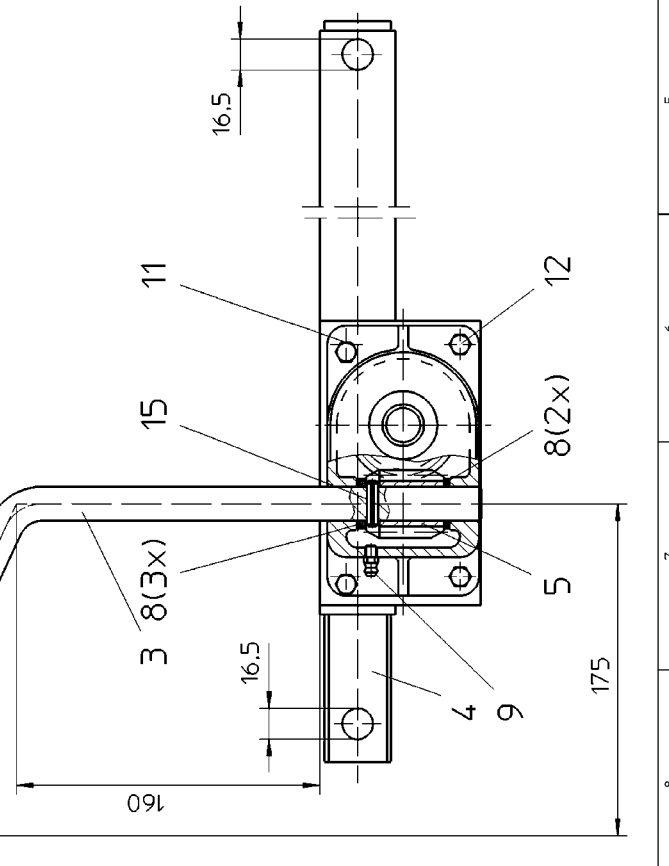
Triebteile mit Gleitmo 805 einstreichen.

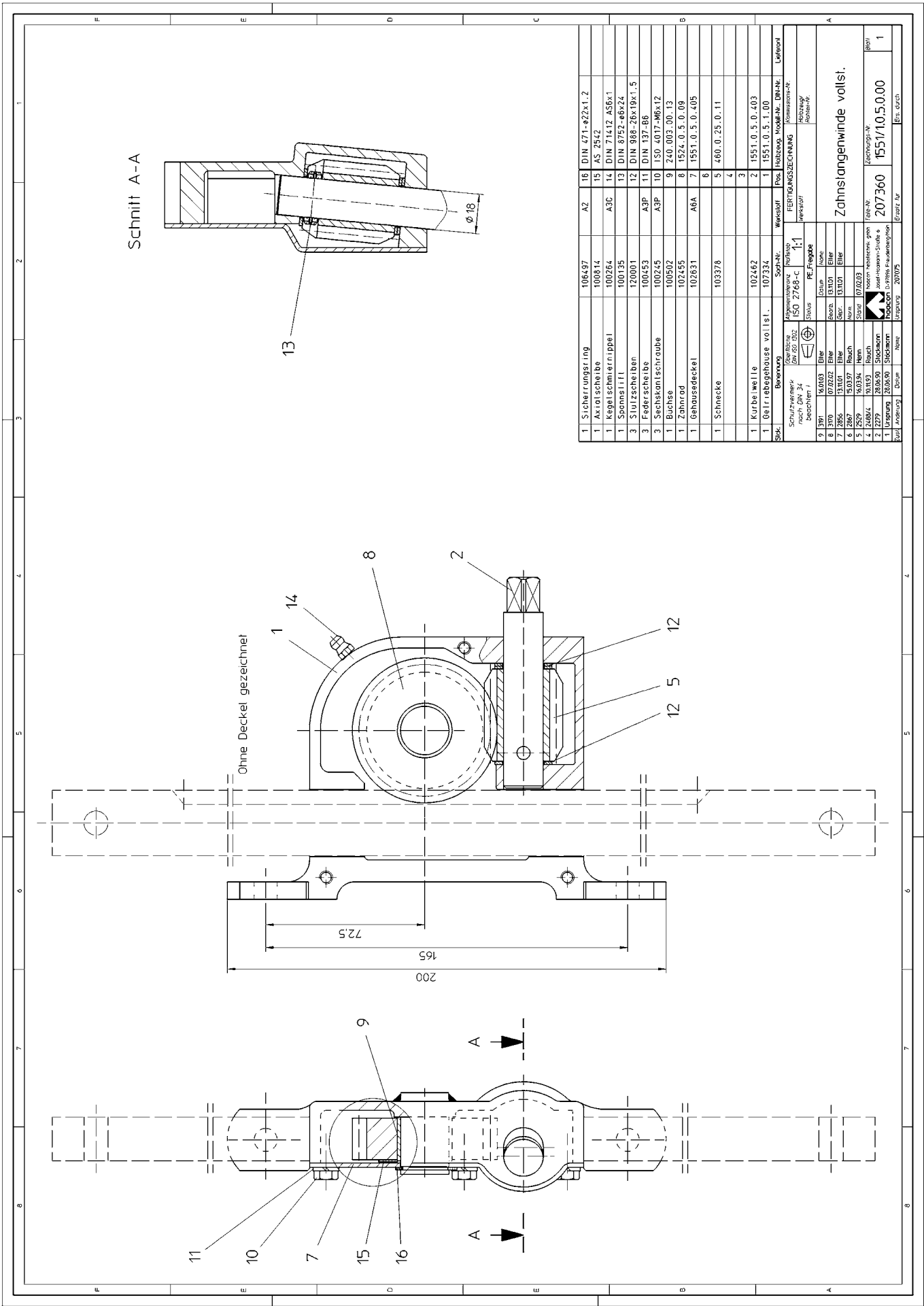


1	Spannschliff	100135	15	DIN 1481	ø6x24
1	Passscheibe	126575	14	DIN 988	25x35x1
2	Sk.muller	100351	13	ISO 4032	M6
2	Sk.schraube	100250	12	ISO 4017	M6x20
2	Sk.schraube	100246	11	DIN 933	M6x16
4	Federring	100453	10	DIN 128	A6
1	Kegelschmiernippel	100264	9	DIN 71412	AS6
5	Stützschleibe	120001	8	DIN 988	S19x26x1.5
1	Zahnrad	102471	7	1555.1.2.108	
1	Gehäuseschild	102473	6	1555.1.0.403	
1	Schnecke	103378	5	460.0.25.0.11	
1	Zahnslange	102480	4	1557.1.0.402	
1	Kurbel vollst.	102475	3	1557.1.3.00	
1	Zahnslangentrieb	102470	2	1555.1.2.107	
1	Gehäuseschall vollst.	102474	1	1557.1.1.00	

Schutzvermerk ISO 16016 bezeichnen		Oberfläche DIN ISO 1502		Allgemeintoleranz ISO 2768-C		Maßstab 1:2.5		FERTIGUNGSZEICHNUNG		Kommissions-Nr.	
Zeichen		Freigegeben		Status		Werkstoff		Hilfszeichnung		Hilfszeichnung	
Datum		Name		Bearb.		Name		Hilfszeichnung		Hilfszeichnung	
14.06.96		Schwarzb.		14.06.96		Schwarzb.		Hilfszeichnung		Hilfszeichnung	
07.04.98		Rauch		07.04.98		Rauch		Hilfszeichnung		Hilfszeichnung	
07.04.98		Rauch		07.04.98		Rauch		Hilfszeichnung		Hilfszeichnung	
20.09.05		Rauch		20.09.05		Rauch		Hilfszeichnung		Hilfszeichnung	
14.06.96		Schwarzb.		14.06.96		Schwarzb.		Hilfszeichnung		Hilfszeichnung	
20.07.94		Maß L.		20.07.94		Maß L.		Hilfszeichnung		Hilfszeichnung	
24.08.93		Stoekmann		24.08.93		Stoekmann		Hilfszeichnung		Hilfszeichnung	
24.08.93		Stoekmann		24.08.93		Stoekmann		Hilfszeichnung		Hilfszeichnung	

Zust. Änderung		Datum		Name		Hilfszeichnung		Hilfszeichnung		Hilfszeichnung	
1		1557.1.1.00		1557.1.1.00		1557.1.1.00		1557.1.1.00		1557.1.1.00	





1	Sicherungsring	106497	A2	16	DIN 471-a22x1.2
1	Axialscheibe	100814		15	AS 2542
1	Keilschmierriempeil	100264	A3C	14	DIN 71412 AS6x1
1	Spannschiff	100135		13	DIN 8762-a8x24
3	Stützschleiben	120001		12	DIN 908-26x19x1.5
3	Federscheibe	100453	A3P	11	DIN 137-66
3	Sechskantschraube	100245	A3P	10	ISO 4017-M6x12
1	Büchse	100502		9	240.003.00.13
1	Zahnrad	102455		8	1524.0.5.0.09
1	Gehäusedeckel	102631	AGA	7	1551.0.5.0.405
				6	
1	Schnecke	103378		5	480.0.25.0.11
				4	
				3	
1	Kurbelwelle	102462		2	1551.0.5.0.403
1	Getriebegehäuse vollstl.	107334		1	1551.0.5.1.00

Skiz.	Bezeichnung	Werkstoff	Pos.	Material-Nr.	DN-Nr.	Laufzeit
	Getriebegehäuse vollstl.	PE-Freiböde	1	1551.0.5.1.00		

9	3P1	161003	Eller	13101	Eller
8	3T0	070202	Eller	13101	Eller
7	2B55	131001	Eller	13101	Eller
6	2B50	130327	Eller	13101	Eller
5	2A64	101193	Eller	13101	Eller
4	2A64	101193	Eller	13101	Eller
3	2Z279	281050	Stockmann		
2	1Ursprung	261050	Stockmann		
1	1Ursprung	261050	Stockmann		

1	Zahnstangenwinde vollstl.	1551/10.5.0.00
1	1Ursprung	1551/10.5.0.00

EG-Montage-instructie

haacon hebeteknik gmbh
Josef-Haamann-Straße 6
D-97896 Freudenberg/Main



Fabrikant: haacon hebeteknik gmbh
Josef-Haamann-Straße 6
D-97896 Freudenberg/Main

Telefoon +49 (0) 9375 / 84-0
Telefoon +49 (0) 9375 / 8466

Het product

Productbenaming: Dommekracht

Type:	1248	1273	1524	1543	1551	1555	1557	1597
	1599	1616	1624	1659	1685	3604	3619	3626
	3628	3668	3852	3875	3887	3895	6116	6117
	6173	207643	207644					

Draaglast: – 20 t

voldoet aan de principiële eisen van de richtlijn **Machines (2006/42/EG)**
bijlage I, artikel

- 1.1.2 Beginselen voor de integratie van de veiligheid
- 1.1.3 Materialen en producten
- 1.1.5 Constructie van de machine met het oog op de hantering
- 1.3.2 Breukrisico bij werking
- 1.3.4 Risico's door oppervlak, randen en hoeken
- 1.3.7 Risico's door bewegende onderdelen
- 1.3.9 Risico door ongecontroleerde bewegingen
- 1.7 Informatie
- 4.1.2 Veiligheidsmaatregelen tegen mechanische risico's
- 4.3.3 Machines voor het optillen van lasten
- 4.4 Gebruiksaanwijzing

Het product is een onvolledige machine in de strekking van de richtlijn voor machines (2006/42/EG). Het product mag pas in bedrijf worden gesteld, wanneer er is vastgesteld dat de machine, waarin ze moet worden ingebouwd, aan de bepalingen van de richtlijn voor machines (2006/42/EG) voldoet.

Bij een wezenlijke wijziging van het product verliest deze de door de fabrikant verklaarde conformiteit.

De fabrikant is ertoe verplicht om de speciale documenten omtrent het product aan aparte instellingen in verschillende landen op verzoek elektronisch toe te laten komen.

De bij het product behorende speciale technische documentaties conform bijlage VII deel B zijn aangemaakt.

Verantwoordelijke voor de documentatie: Constructie

Ondertekenaar:

Freudenberg, 10.11.2010

voor deze: Robert Miltenberger

voor deze: Theo Müller

nl Uitgave 1; 11/10

092001 d.d. 10.11.2010

Formblatt-Nr. 100021