

# Ersatzteile Karosseriewinde 1094.8 / Karosseriebock.1224.8

Spare parts Landing Car body hoist 1094.8 / Car body jack 1224.8

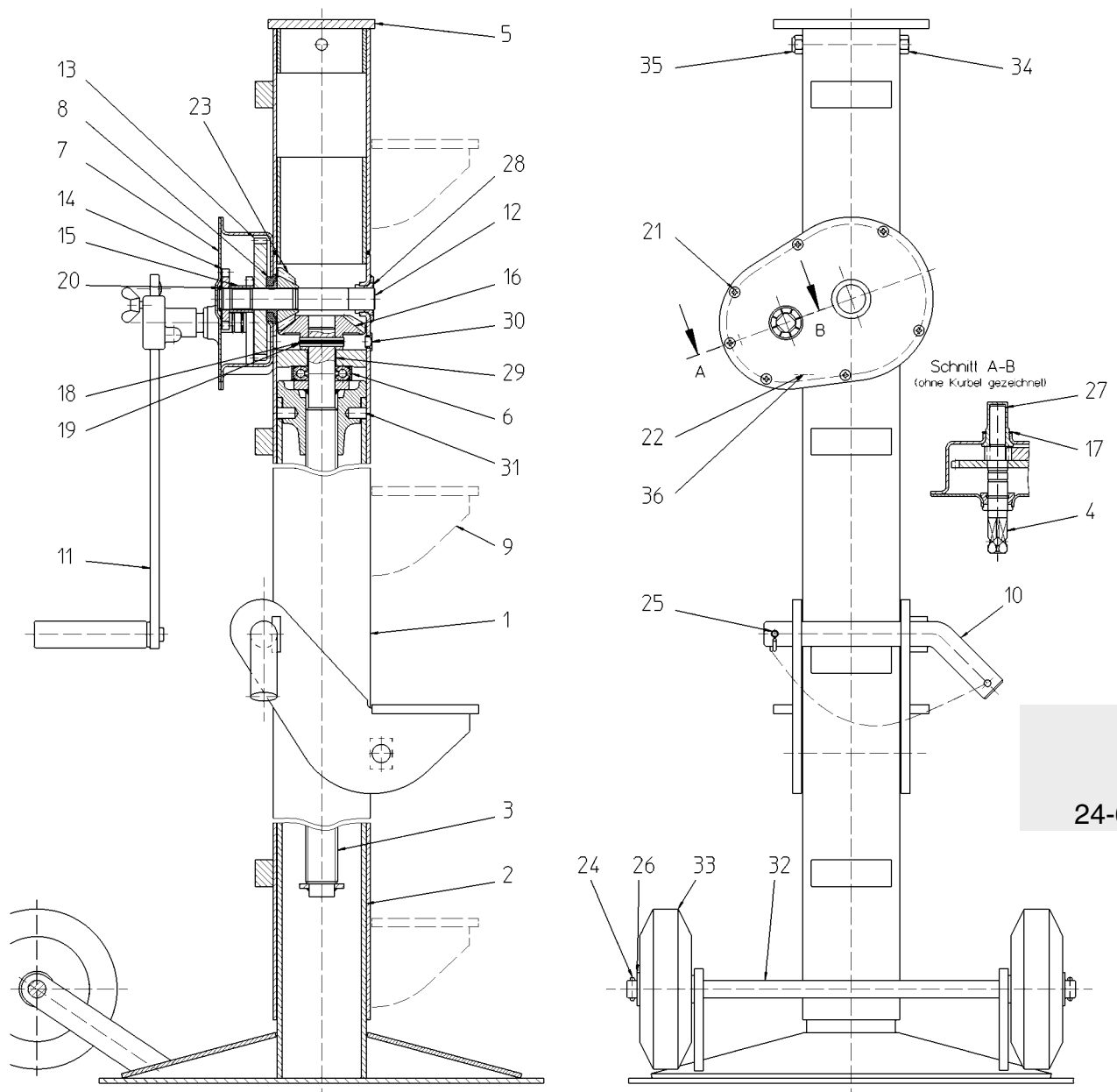
Pièces d'étachées Cric de carrosserie 1094.8 / Sabot de carrosserie 1224.8



haacon hebetchnik gmbh

Josef-Haamann-Str. 6  
D-97896 Freudenberg/Main

Tel: + 49 (0) 93 75/84-0  
Fax: + 49 (0) 93 75/84-86  
e-mail: [nutzfahrzeuge@haacon.de](mailto:nutzfahrzeuge@haacon.de)  
Internet: <http://www.haacon.com>



haacon hilft heben

24-6



## Technische Daten

Technical data

Caractéristiques techniques

Pos.	Order-N°	Bezeichnung	Description	Désignation	
1	102040	Schaft vollst.	Outer leg	Tube extérieur	
2	102041	Stütze vollst.	Base / inner leg	Base / tube intérieur	
3	107141	Spindel rechts vollst.	Spindle	Vis	
4	102043	Kurbeltrieb vollst.	Crankshaft	Arbre d'entraînement avec pignon	
5	102351	Kopf vollst.	Top	Tête	
6	102634	Drucklager vollst.	Thrust bearing	Coussinet	
7	132192	Gehäusedeckel vollst.	Gearbox cover compl.	Couvercle de carter complet	
8	102621	Kugellager vollst.	Ball bearing	Joint à billes	
9	201175	Klaue vollst.	Claw	Sabot	
10	201176	Vorstecker vollst.	Pin	Boulon	
11	201006	Kurbel vollst.	Crank	Manivelle	
12	102053	Antriebswelle rechts	Drive shaft right	Arbre d'entraînement droite	
13	102678	Zahnrad	Gearwheel	Roue dentée	
14	102679	Zahnrad	Gearwheel	Roue dentée	
15	100519	Distanzhülse	Spacer sleeve	Douille entretoise	
16	101511	Kegelrad groß	Large bevel gear	Pignon conique grand	
17	101694	O-Ring	O-ring	Joint torique	25,12 x 1,78
18	100168	Spannstift	Clamping sleeve	Manchon douille de serrage	ISO 8752 10x50
19	100145	Spannstift	Clamping sleeve	Manchon douille de serrage	ISO 8752 6x50
20	100727	Sicherungsring	Locking ring	Circlip	DIN 471 22x1,2
21	100610	Linsen-Zylinderschraube	Screw	Vis	MRT-TT M6x12
22	100264	Kegelschmiernippel	Grease nipple	Graisser	DIN 71412 6
23	102518	Kegelrad klein	Small bevel gear	Pignon conique petit	
24	100118	Spannstift	Clamping sleeve	Manchon douille de serrage	ISO 8752 5x26
25	201659	Spannstift	Clamping sleeve	Manchon douille de serrage	ISO 8752 8x26
26	100417	Scheibe	Washer	Rondelle	ISO 7090 20
27	106154	Lager	Bushing	Bague	
28	100506	Lagerschale	Bearing sleeve	Coussinet	
29	100505	Büchse	Bushing	Douille	
30	101188	Verschlußstopfen	Protective plug	Bouchon protecteur	GPN 300 F11
31	102685	Bolzen	Pin	Goupille	
32	102051	Achse	Axle	Axe	
33	100582	LaufRad	Wheel	Roue	
34	106828	Sechskantschraube	Hexagon. screw	Vis hex.	ISO 4014 M12x120
35	100381	Sicherungsmutter	Lock-nut	Ecrou de sécurité	DIN 985 M12
36	101190	Schmiernippelkappe rot	Grease nipple cap	Capuchon pour graisseur	GPN 985 B

**Maße und Konstruktionsänderungen vorbehalten.**

We reserve the right to amend specifications without notice or obligation.  
haacon se réserve le droit de modifier les caractéristiques de son matériel.