

Ersatzteile Schwenkstütze S/DS615

Spare parts Swing-away tow bar jack S/DS615

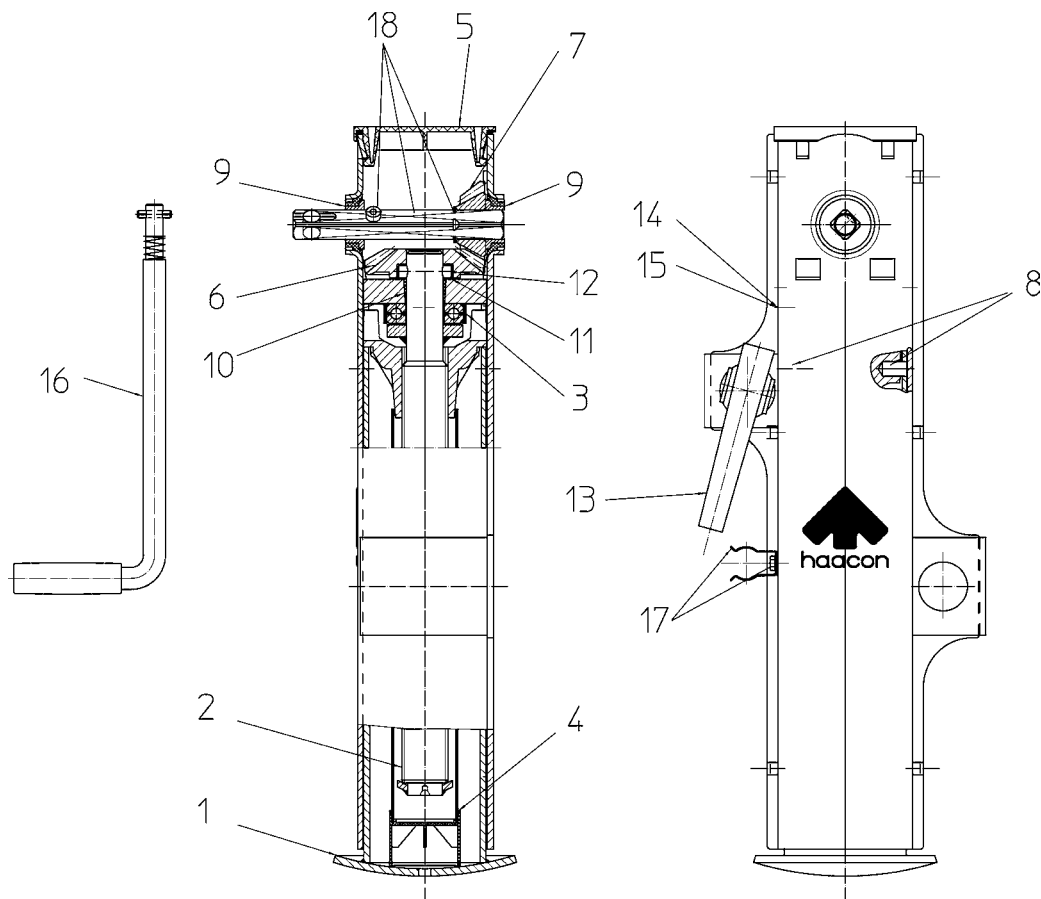
Pièces détachées Béquille pivotante S/DS615



haacon hebertechnik gmbh

Josef-Haamann-Str. 6
D-97896 Freudenberg/Main

Tel: + 49 (0) 93 71/66804-0
Fax: + 49 (0) 93 71/66804-66
e-mail: nutzfahrzeuge@haacon.de
Internet: www.haacon.com



Pos.	Order-N°.	Bezeichnung	Description	Désignation
1	129763	Stütze	Support / tube	Béquille / tubes
2	129762	Spindel	Spindle	Vis
3	102634	Drucklager	Grease tube	Tube de graissage
4	114067	Fetrohr	Ball-joint foot	Patin oscillant
5	209610	Schutzkappe mit O-Ring	Protective cap with O-ring seal	Capuchon avec joint
6	122910	Kegelrad	Bevel gear	Pignon conique
7	122904	Kegelrad	Bevel gear	Pignon conique
8	102685	Bolzen	Pin	Boulon
9	209612	Lager 2-tlg.	Bearing, 2 pcs.	Coussinet, en deux pièces
10	100335	Lager	Bearing	Coussinet
11	100338	Paßscheibe	Spacer sleeve	Rondelle
12	100901	Zylinderstift	Dowel	Goupille
13	101652	Federriegel	Spring lever	Levier ressort
14	100264	Kegelschmiernippel	Grease nipple	Graisser
15	101190	Schmiernippelkappe	Grease nipple cap	Capuchon graisseur
16	214165	Kurbel 4-tlg.	Crank, 4 pcs	Manivelle, en quatre pièces
17	214169	Kurbelhalter 3-tlg.	Crank holder, 3 pcs	Fixation manivelle, en trois pièces
18	214166	Antriebswelle 3-tlg.	Drive shaft, 3 pcs	Axe d'entraînement, en trois pièces

24-8