

Ersatzteile Spindelstütze S/DZ600

Spare parts Spindle support S/DZ600

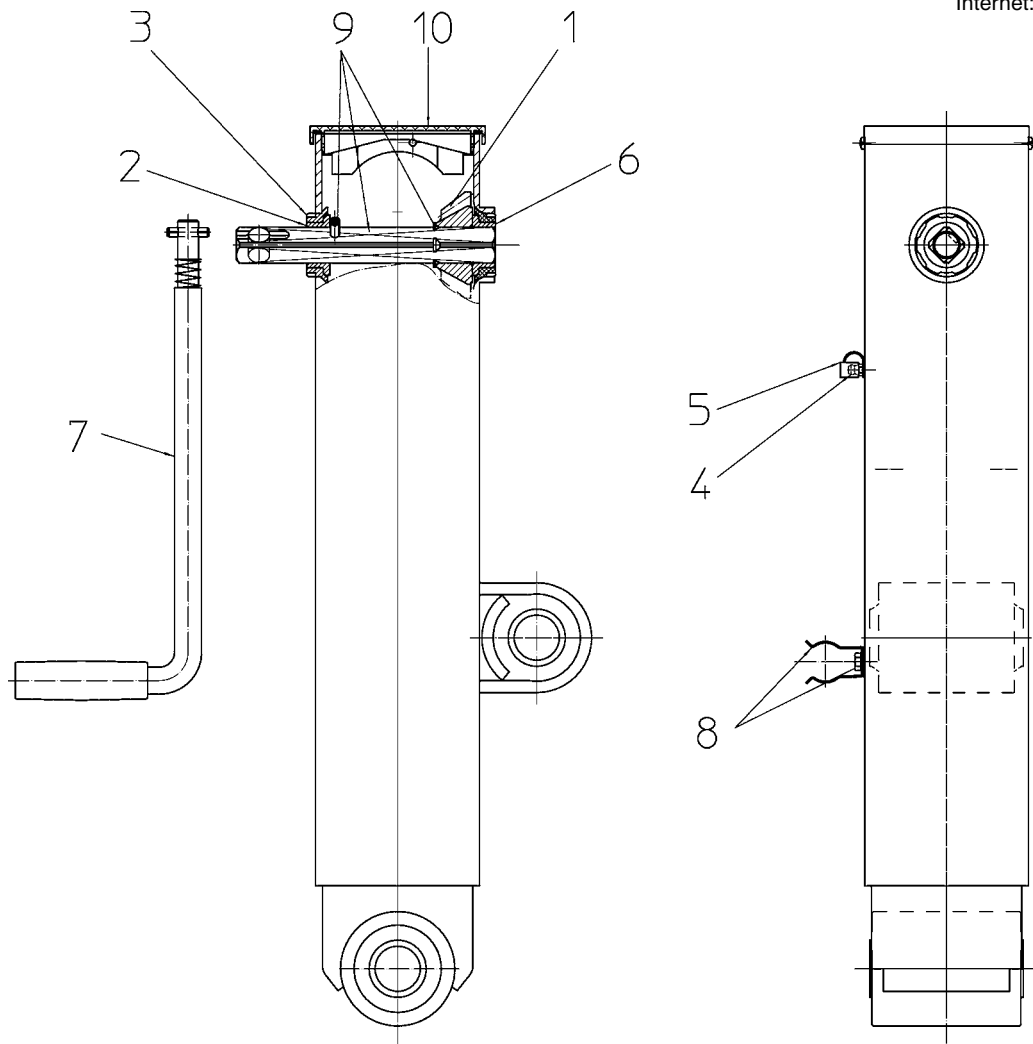
Pièces détachées Cric de mise en hauteur S/DZ600



haacon hebetechnik gmbh

Josef-Haamann-Str. 6
D-97896 Freudenberg/Main

Tel: + 49 (0) 93 71/66804-0
Fax: + 49 (0) 93 71/66804-66
e-mail: nutzfahrzeuge@haacon.de
Internet: www.haacon.com



Pos.	Order-N°.	Bezeichnung	Description	Désignation
1	122904	Kegelrad	Bevel gear	Pignon conique
2	100337	Lager	Bearing	Coussinet
3	133874	Lager	Bearing	Coussinet
4	100264	Kegelschmiernippel	Grease nipple	Graisser
5	101190	Schmiernippelkappe rot	Grease nipple cap	Capuchon graisseur
6	209612	Lager 2-tlg.	Bearing, 2 pcs.	Coussinet, en deux pièces
7	214165	Kurbel 4-tlg.	Crank, 4 pcs.	Manivelle, en quatre pièces
8	214169	Kurbelhalter 3-tlg.	Crank holder, 3 pcs.	Fixation manivelle, en trois pièces
9	214167	Antriebswelle 3-tlg.	Drive shaft, 3 pcs.	Axe d'entraînement, en trois pièces
10	214168	Schutzkappe 4-tlg.	Cap, 4 pcs.	Capuchon, en quatre pièces