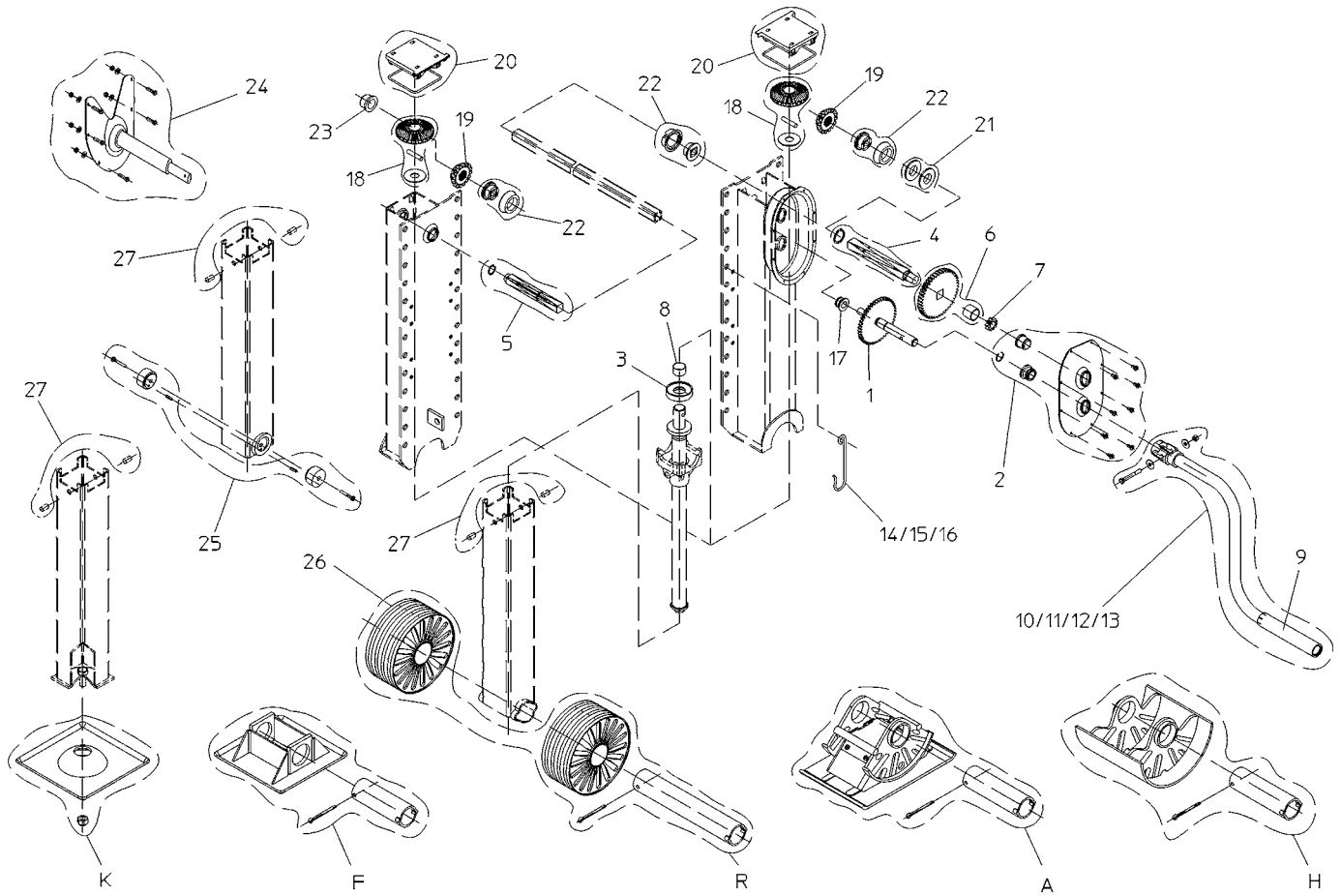


8. Ersatzteile / Spare parts / Pièces détachées

S/L, S/M, S/N, S/F, S/K		S/H			
Pos.	EDV-Nr.	EDV-Nr.	Artikel	Description	Désignation
1	124454	124242	Kurbeltrieb v.	Crank shaft	Arbre d'entraînement avec pignon
2	209601	209601	Gehäusedeckel komplett	Gearbox cover, complete	Couvercle de carter complémentaire
3	102634	102634	Drucklager v.	Thrust bearing	Palier de butée complet
4	209602	230601	Antriebswelle (m. Getriebe)	Drive shaft for geared side	Arbre d'entraînement pour côté commande
5	209603	230602	Antriebswelle (o. Getriebe)	Drive shaft for ungeared side	Arbre d'entraînement pour côté opposé
6	209604	209604	Zahnrad groß mit Distanzhülse	Large bevel gear incl. spacer sleeve	Grande roue dentée avec douille entretoise
7	124455	124734	Zahnrad klein	Small bevel gear	Petite roue dentée
8	100335	100505	Lager	Bearing	Coussinet
9	126433	126433	Kurbelhülse	Plastic sleeve	Manchon plastique
10	209605	209605	Kurbel komplett (285)	Crank, pack (285)	Manivelle, lot (285)
11	209606	209606	Kurbel komplett (350)	Crank, pack (350)	Manivelle, lot (350)
12	209607	209607	Kurbel komplett (445)	Crank, pack (445)	Manivelle, lot (445)
13	209608	209608	Kurbel komplett (535)	Crank, pack (535)	Manivelle, lot (535)
14	201003	201003	Kurbelhalter (150) f. Pos.10	Crank holder (150) f. Pos.10	Crochet (150) f. Pos.10
15	118207	118207	Kurbelhalter (255) f. Pos.11	Crank holder (255) f. Pos.11	Crochet (255) f. Pos.11
16	201193	201193	Kurbelhalter (350) f. Pos.12+13	Crank holder (350) f. Pos.12+13	Crochet (350) f. Pos.12+13
17	100320	100320	Lager	Bearing	Coussinet
18	209609	209609	Kegelrad gross, komplett	Bevel gear big, set	Renvoi d'angle large, lot
19	122904	122904	Kegelrad klein	Bevel gear small	Renvoi d'angle petit
20	209610	133964	Schutzkappe, komplett	Protection hood, pack	Lot de capuchons
21	209611	230603	Distanzscheibe, komplett	Spacer set	Lot d'entretoises
22	209612	209612	Lager, komplett	Bearing pack	Lot de coussinet
23	100324	100324	Lager	Bearing	Coussinet
24	205393	205393	Aussenrahmenbedienung, vollst.	Crank extension, pack	Extension de manivelle, lot
25	209615	-	Halter, komplett	Holder, pack	Lot butées d'appui
26	102509	-	Laufrolle	Wheel	Roue
27	209616	230604	Bolzen, komplett	Pin, pack	Goupille cylindrique, lot
K	209613	-	Kugelfuß, komplett	Ball-joint foot, pack	Patin oscillant, lot
F	209614	230605	Stützfuß mit Achse und Splint	Pivoting foot with axle and pin	Patin pivotant complet avec axe et goupille fendue
R	202195	-	Laufrollenpaar mit Achse u. Splint	Wheels complete with axle and pin	Roues complètes avec axe et goupille fendue
A	202783	230606	Ausgleichsfuß mit Achse u. Splint	Compensating foot with axle and pin	Pied compensateur complet avec axe et goupille fendue
H	113420	-	Halbrolle mit Achse u. Splint	Rocking foot with axle and pin	Patin demi-lune complet avec axe et goupille fendue



8. Piezas de recambio de la / Parti di ricambio / Onderdelen (S. 44)

S/L, S/M, S/V, S/F, S/K	S/H				
Pos.	EDV-Nr.	EDV-Nr.	Descripción	Descrizione	Benaming
1	124454	124242	Eje manivela	Albero comando con pignone	Slingeras
2	209601	209601	Tapa de caja de velocidades	Coperchio della scatola cambio completo	Tandwielkastdeksel, compleet
3	102634	102634	Cojinete del tope	Cuscinetto reggispinta	Drukklager
4	209602	230601	Eje motriz de mando	Albero di comando lato comando	Aandrijfas, aangedreven zijde
5	209603	230602	Eje motriz (lado opuesto)	Albero di comando lato opposto	Aandrijfas, niet aangedreven zijde
6	209604	209604	Rueda grande con distanciador	Ingranaggio grande con boccola distanziale	Groot tandwiel met Huls
7	124455	124734	Rueda pequeña	Ingranaggio piccolo	Tandwiel klein
8	100335	100505	Casquillo	Cuscinetto	Lager
9	126433	126433	Mango de manivela	Manopola in plastica	Handgreep
10	209605	209605	Manivela completa (285)	Manovella completa (285)	Slinger, compleet (285)
11	209606	209606	Manivela completa (350)	Manovella completa (350)	Slinger, compleet (350)
12	209607	209607	Manivela completa (445)	Manovella completa (445)	Slinger, compleet (445)
13	209608	209608	Manivela completa (535)	Manovella completa (535)	Slinger, compleet (535)
14	201003	201003	Gancho para manivela (150) para Pos. 10	Fermo (150) per manovella pos. 10	Houder (150) voor slinger pos. 10
15	118207	118207	Gancho para manivela (255) para Pos. 11	Fermo (255) per manovella pos. 11	Houder (255) voor slinger pos. 11
16	201193	201193	Gancho para manivela (350) para Pos. 12+13	Fermo (350) per manovella pos. 12+13	Houder (350) voor slinger ps. 12+13
17	100320	100320	Casquillo	Cuscinetto	Lager
18	209609	209609	Rueda cónica completa	Set rinvio d'angolo grande	Conisch tandwiel groot compleet
19	122904	122904	Rueda cónica pequeña	Rinvio d'angolo piccolo	Conisch tandwiel klein
20	209610	133964	Tapa de protección completa	Set cappucci di protezione	Afdekkap compleet
21	209611	230603	Arandelas distanciadoras	Set di rosette distanziali	Vulring
22	209612	209612	Casquillos, lote	Set di cuscinetti	Lager, compleet
23	100324	100324	Casquillo	Cuscinetto	Lager
24	205393	205393	Kit de prolongador manivela	Set prolunga manovella	Buitenraam bediening
25	209615	-	Topes, lote	Set boccole per perno piede	Houder compleet voor Megatrailer
26	102509	-	Ruedas	Ruota	Rol
27	209616	230604	Esparragos, lote	Set copiglie cilindriche	Paspen set
K	209613	-	Patín fijo	Set piede oscillante	K-voet
F	209614	230605	Patín oscilante con eje y pasador	Pattino articolato con perno e copiglia	F-voet compleet
R	202195	-	Patín tipo rueda con eje y pasador	Ruote con perno e copiglia	Rol-voet compleet
A	202783	230606	Patín suspensión neumática con eje y pasador	Piede compensatore con perno copiglia	A-voet compleet
H	113420	-	Patín tipo media luna con eje y pasador	Piede mezzaluna con perno e copiglia	H-voet compleet



