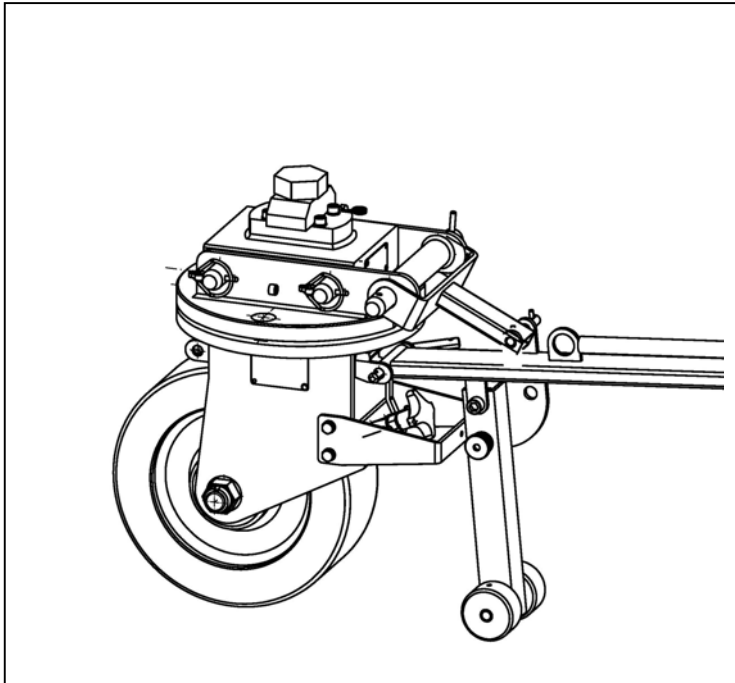


## Schwerlastrollensatz 267/A für ISO-Ecken

## Heavy duty roller movement set 267/A for ISO-corners



267/A	Rollensatz zum Verfahren von Containern auf befestigtem Untergrund	Roller movement set for moving containers on paved ground
	Systemtragfähigkeit: 10 t, System aus 4 Stk. Rollen mit je 1 Einzelrolle	Carrying capacity system: 10 t, system of 4 items rollers each with 1 individual roller
	Raddurchmesser: 300 mm, Bauhöhe: 400 mm	Roller diameter: 300 mm, construction height: 400 mm
	Gewicht /Einzelrollensatz: 45 kg	Weight/individual roller set: 45 kg
	Fahrgeschwindigkeit: max. 6 km/h	Service speed: max. 6 km/h
	Universal-Rollen mit Feststellbremse u. Richtungsfeststeller (einstellbar als Lenk- oder Bockrolle)	Universal rollers with locking brake and directional interlocking (adjustable as steerable or fixed roller)
	Verriegelung: DIN ISO 1161 -Eckbeschlag von unten	Locking device: DIN ISO 1161-corner from below
	Oberfläche: Grundierung, Lack RAL	Primer, paint acc. RAL
	Deichsel: Zugöse NATO-Standard, un gelenkt, ca. 55 kg	Drawbar: tow ear NATO-standard, unsteered, ab. 55 kg
	Multifunktionsteil ( Anbauhilfe und Lenkstange), ca. 8 kg	Multifunction part (Mounting aid, steering column), 8 kg

Hetek Hebeteknik GmbH, 99830 Treffurt, Unter den Linden

☎ +49/36923/53-0, Fax: +49/36923/51000, e-mail: [info@hetek.de](mailto:info@hetek.de), Internet : [www.hetek.de](http://www.hetek.de)