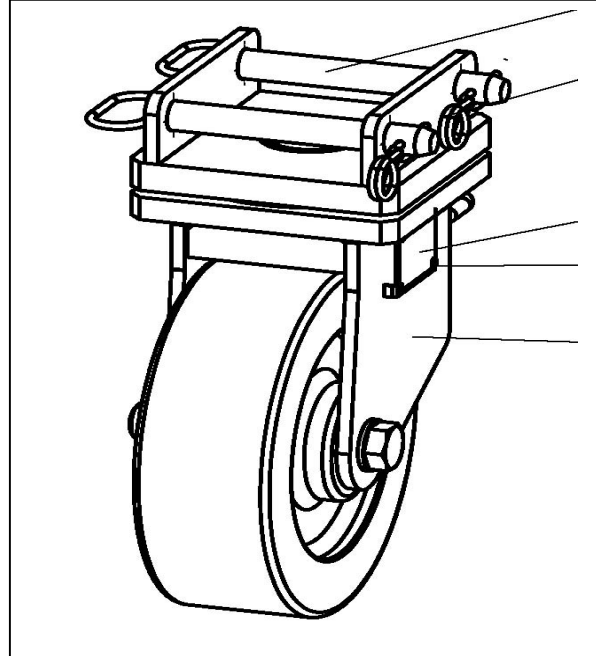
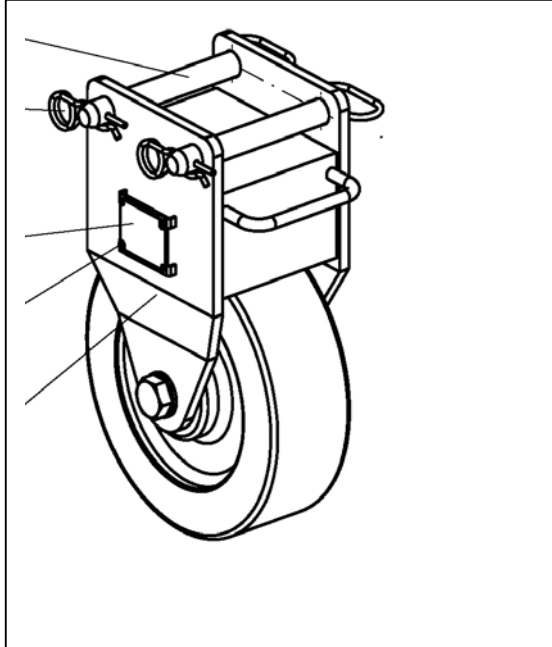


Schwerlastrollensatz 267/E für ISO-Ecken

Heavy duty roller movement set 267/E for ISO-corners



267/E+F	Rollensatz zum Verfahren von Containern auf befestigtem Untergrund	Roller movement set for moving containers on paved ground
	Systemtragfähigkeit: 11 t, System aus 4 Stk. Rollen mit je 1 Einzelrolle	Carrying capacity system: 11 t, system of 4 items rollers each with 1 individual roller
	Raddurchmesser: 300 mm, Bauhöhe: 427 mm	Roller diameter: 300 mm, construction height: 427 mm
	Gewicht /Einzelrollensatz: 50 kg	Weight/individual roller set: 50 kg
	Fahrgeschwindigkeit: max. 6 km/h	Service speed: max. 6 km/h
	2 Lenkrollen (267/E), 2 Bockrollen (267/F)	2 steerable rollers (267/E), 2 fixed rollers (267/F)
	Verriegelung: DIN ISO 1161 -Eckbeschlag von unten	Locking device: DIN ISO 1161-corner from below
	Oberfläche: Verzinkt	Surface: galvanized
	Deichsel, zweiteilig	Drawbar, two-piece

Hetek Hebeteknik GmbH, 99830 Treffurt, Unter den Linden

☎ +49/36923/53-0, Fax: +49/36923/51000, e-mail: info@hetek.de, Internet : www.hetek.de