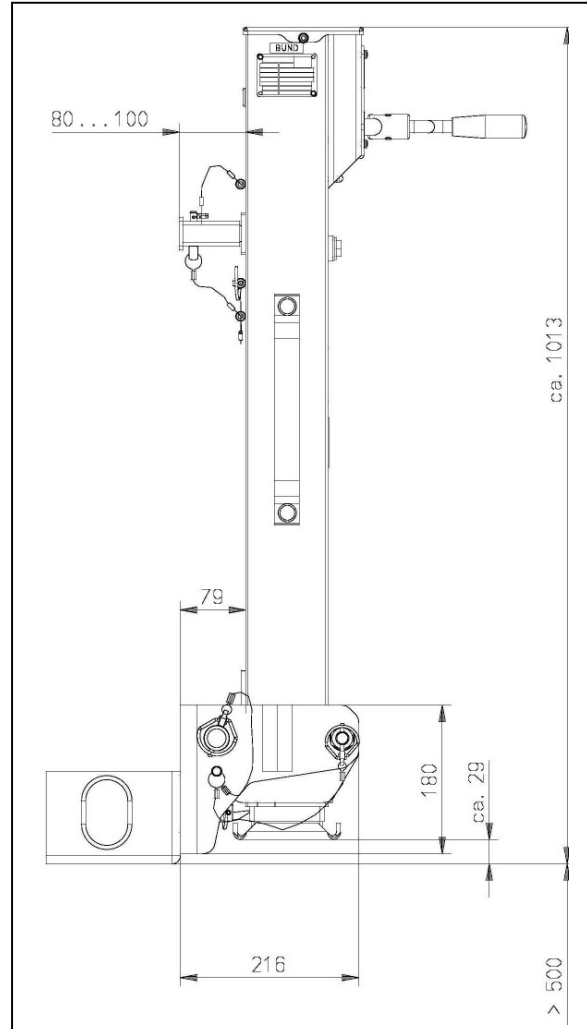
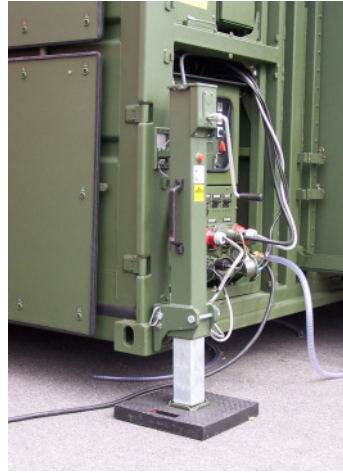
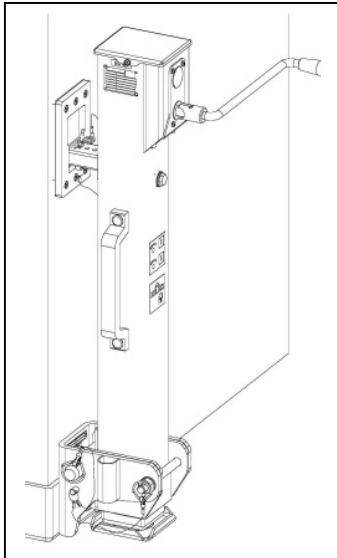


Levelling supports – Nivellierstützen

Data sheet - Datenblatt

Levelling support 272/A, 272/B for ISO-corners Nivellierstütze 272/A, 272/B für ISO-Ecken



272/A	Nivellierstütze mit manuellem Antrieb	Levelling support with manual action
	Hublast pro Stütze: 5,5 t, Hubhöhe: 500 mm Traglast (statisch) pro Stütze: 7 t	Carrying capacity per support: k12 lbs (5,5 t), stroke: 20 inch (500 mm); supporting load (static) per support: k15 lbs (7 t)
	Hublast System aus 4 Stützen: 14 t	Carrying capacity system of 4 supports: k31 lbs (14 t)
	manueller Antrieb, Ausführung mit Vorgelege	manual drive, modification with back gear
	Feuerverzinkt, Pulverbeschichtung nach RAL	Hot dip galvanized, powder coating acc. RAL
	abnehmbare, bewegliche Fußplatte 200 x 300 mm	Detachable cup-shaped foot plate 8 x 12 inch (200 x 300 mm)
	Verriegelung am Shelter längsseits für DIN ISO 1161-Eckbeschläge,	Locking device for DIN ISO 1161-corners alongside the shelter
	Zusätzliche Verriegelung oben zum Shelter	Additional upper locking towards the shelter
272/B	Hublast pro Stütze: 8 t, Hubhöhe 500 mm; Traglast (statisch) pro Stütze: 8 t	Carrying capacity per support: k12 lbs (5,5 t), lifting height 20 inch (500 mm), supporting load (static) per support: k18 lbs (8 t)
	Hublast System aus 4 Stützen: 16 t, Traglast (statisch) System: 24 t	Carrying capacity system of 4 supports: k35 lbs (16 t), supporting load (static) system: k53 lbs (24 t)
	Ausleger oben 20 mm verstellbar in der Länge Fußplatte 13 x 13 cm, optional Druckverteilerplatte	Upper boom 0.8 inch (20 mm) adjustable in length, Foot plate 5 x 5 inch (130 x 130 mm), option pressure distribution plate
272/B-305359	Hublast System aus 4 Stützen: 18 t Traglast (statisch) System: 26 t	Carrying capacity system of 4 supports: k40 lbs (18 t) supporting load (static) system: k57 lbs (26 t)

Hetek Hebeteknik GmbH, 99830 Treffurt, Unter den Linden

☎ +49/36923/53-0, Fax: +49/36923/51000, e-mail: info@hetek.de, Internet : www.hetek.de