

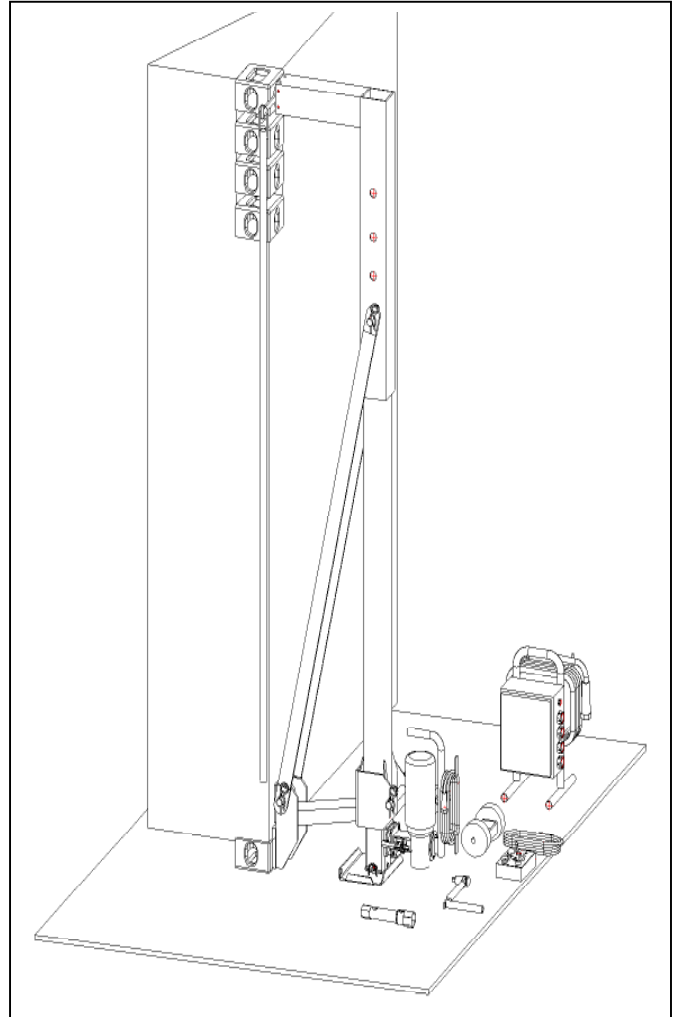
Lifting supports – Hubstützen

Data sheet - Datenblatt



Ein Unternehmen
der haacon Gruppe

Depositing system 294 for ISO-containers Absetzsystem 294 für ISO-Container



294	Absetzsystem mit elektrischem Antrieb	Discharging system with electric drive
	Hublast pro Stütze: 6 t	Carrying capacity per support: 13 lbs (6 t)
	Hublast System aus 4 Stützen: 12 t	Carrying capacity system of 4 supports: 26 lbs (12 t)
	Hubhöhe: 1350 mm	Lifting height: 53 inch (1350 mm)
	Max. Neigung: 2° über beide Hauptachsen	Max. inclination: 2° across both main axes
	Einsetzbar für 8', 8'6", 9' und 9'6" Containerhöhe	Applicable for 8', 8'6", 9' und 9'6" container height
	Gewicht einer Stütze: 55 kg	Weight per support: 121 lbs (55 kg)
	Gewicht zwei Diagonalstreben: 15 kg	Weight two diagonal braces: 33 lbs (15 kg)
	Gewicht obere + untere Anbindung total: 33 kg	Weight upper and lower locking total: 72 lbs (33 kg)
	Gewicht Steuerung mit Kabel: 25 kg	Weight control unit with cable: 55 lbs (25 kg)
	Gewicht pro Motor mit Kabel: ca. 18 kg	Weight per motor with cable: about 40 lbs (18 kg)
	Elektroantrieb, 24 VDC oder 400 VAC, ungerregelt	Electric drive, 24 VDC or 400 VAC, manual controlled
	Manueller Antrieb möglich	Manual operation possible

Hetek Hebetchnik GmbH, 99830 Treffurt, Unter den Linden

+49/36923/53-0, Fax: +49/36923/51000, e-mail: info@hetek.de, Internet : www.hetek.de