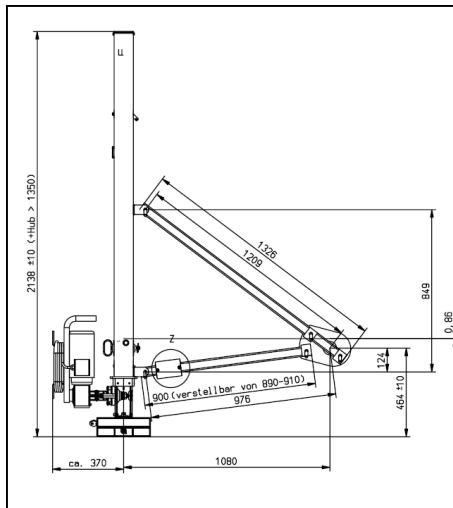
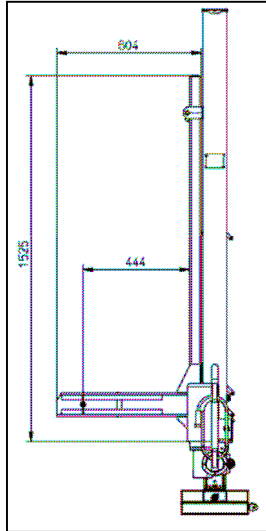


Lifting supports – Hubstützen

Data sheet - Datenblatt

Depositing system 296/A for armoured functional units Absetzsystem 296/A für gepanzerte Funktions-Module



296/A	Absetzsystem mit elektrischem Antrieb	Depositing system with electric drive
	Hublast pro Stütze: 32,5 kN	carrying capacity per support: 7.2 lbs (32,5 kN)
	Hublast System aus 4 Stützen: 65 kN	carrying capacity per system of 4 supports: 14.4 (65 kN)
	Hubhöhe: 1350 mm	lifting height: 53 inch (1350 mm)
	Adaption unten: Einsteckrohr 105 x 100 mm	adaptation below: plug-in tube 4 x 4 inch (105 x 100 mm)
	Versorgungsspannung: 24 VDC	power supply: 24 VDC
	Antrieb: Elektroantrieb ohne automatische Lageregelung	drive: electric drive without automatic inclination control
	maximale Neigung: 2°	maximum terrain slope: 2°
	Oberfläche: Korrosionsschutz, Farbe nach RAL	surface: corrosion protection, paint according to RAL
	Fußplatten mit Kreuzfuß für Feinpositionierung	foot plates with cross mechanism for fine adjustment
	Gewicht pro Stütze: ca. 48 kg	weight per support: ca 105 lbs (48 kg)
	Gewicht pro Kreuzfuß: ca. 23 kg	weight per foot plate with cross mechanism: ca. 51 lbs (23 kg)
	Transportpalette zur Verstaung des kompletten Systems	transport pallet to stow the complete system

Hetek Hebetchnik GmbH, 99830 Treffurt, Unter den Linden

+49/36923/53-0, Fax: +49/36923/51000, e-mail: info@hetek.de, Internet : www.hetek.de