

Engranaje universal tipo 242.1
Riduttore multiuso tipo 242.1
Engrenagens multiusos Tipo 242.1



Engranaje de aplicación universal para accionamiento manual Accionamiento motorizado con una velocidad inicial
Posibilidad de hasta 100 rpm en servicio de corta duración

- **Robusto y seguro**
- **Sin mantenimiento**
- **Manivela de seguridad con bloqueo de retroceso dependiente de la carga**
- **Posibilidad de equipamiento sin bloqueo de retroceso para desplazamientos de cargas:**
 - **Con uno o varios tambores enrolladores de cable**
 - **Con ruedas dentadas para cadenas de rodillos**
 - **Con piñones de cadena para los eslabones**
 - **Con mado en bastidor exterior**
 - **Con prolongación del cigüeñal**

Riduttore universale per il servizio manuale. Azionamento a motore con numero di giri in ingresso fino a 100 1/min. possibile per servizio di breve durata.

- **robusto ed affidabile**
- **esente da manutenzione**
- **manovella di sicurezza con blocco antiritorno in funzione del carico**
- **in alternativa senza blocco antiritorno nell'uso di traslazione di carichi**

Espandibile:

- **con uno o più tamburi avvolgifune**
- **con ruote ad impronte per catene a rulli**
- **con pignoni per catene a maglie**
- **con comando su telaio esterno**
- **con prolunga dell'albero a gomiti**

Engrenagem de utilização universal para operação manual. Transmissão motorizada possível com uma rotação de entrada até 100 rpm em operação temporária.

- **Robusto e fiável**
- **Sem manutenção**
- **Manivela de segurança com dispositivo de prevenção de rotação inversa, dependente da carga**
- **Alternativamente sem dispositivo de prevenção de rotação inversa, em caso de utilização para deslocação de cargas**

Equipável:

- **Com diversos tambores do cabo**
- **Com rodas de corrente para correntes de rolos**
- **Com roldanas com saliências para cadeias de elos**
- **Com operação do quadro exterior**
- **Com extensão do veio da manivela**

52-2

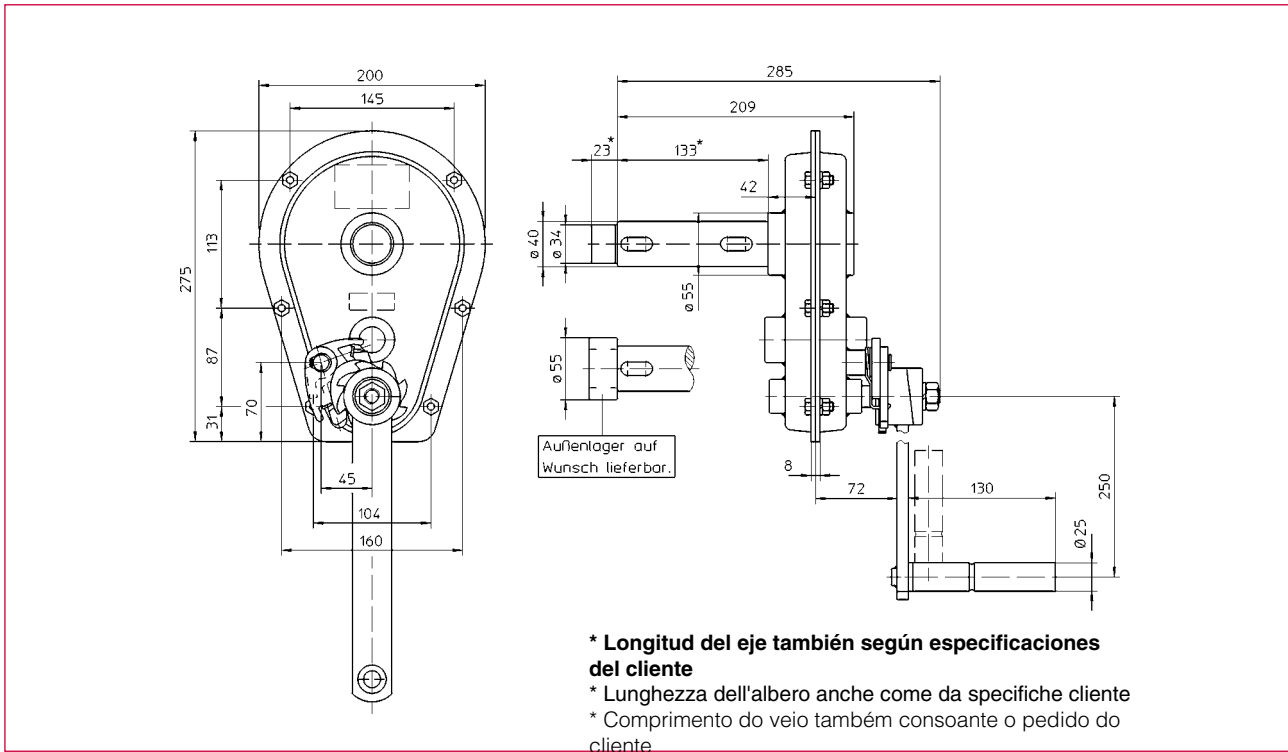
haacon hebetechnik gmbh
Josef-Haamann-Str. 6
D-97896 Freudenberg/Main

Tel: + 49 (0) 93 75/84-0
Fax: + 49 (0) 93 75/84-86
e-mail: hebetechnik@haacon.de
Internet: <http://www.haaccon.com>

Datos técnicos

Dati tecnici

Dados técnicos



Referencia Cod. ord N.º enc.	Tipo Tipo Tipo	
200 144	242.1 242.1 242.1	Engranaje universal reductor multiuso Engrenagens multiusos
200 148		tambor enrollador estándar apropiado Ø 120 mm tamburo avvolgifune a norma Ø 120 mm om tambor de cabo normalizado com um Ø de 120 mm

Datos técnicos	Dati tecnici	Dados técnicos	242.1
Presión sobre manivela	Pressione manovella	Pressão da manivela	190 N
Par de fuerzas de salida	Coppia in uscita	Binário de saída	600 Nm
Transmisión	Rapporto di trasmissione	Razão de transmissão	18,5 : 1
Peso	Peso	Peso	10 kg

Engranaje universal para uso como torno de cable, con tambor enrollador estándar Ø 120 mm:

Riduttore multiuso utilizzabile come argano a fune, con tamburo avvolgifune a norma Ø 120 mm:

Engrenagens multiusos na utilização de um guincho de cabo, com tambor do cabo normalizado Ø 120 mm :

Datos técnicos	Dati tecnici	Dados técnicos	242.1
Presión sobre manivela	Pressione manovella	Pressão da manivela	190 N
Carga de tracción:	Carico a trazione:	Carga de tracção:	
- Primera capa de cable	- 1ª posizione fune	- 1.ª posição do cabo	1000 kg
- Capa superior de cable	- Posizione fune superiore	- Posição superior do cabo	775 kg
Cable metálico necesario:	Fune metallica necessaria:	Cabo de arame necessário:	
DIN 3060 FE 1770 sZ	DIN 3060 FE 1770 sZ	DIN 3060 FE 1770 sZ	Ø 9 mm
Peso con tambor enrollador	Peso con tamburo avvolgifune	Peso com tambor do cabo	12 kg

Reservado el derecho a modificaciones del material.
 Con riserva di modifica delle misure e della costruzione.
 Reservado o direito a alterações dimensionais e de construção