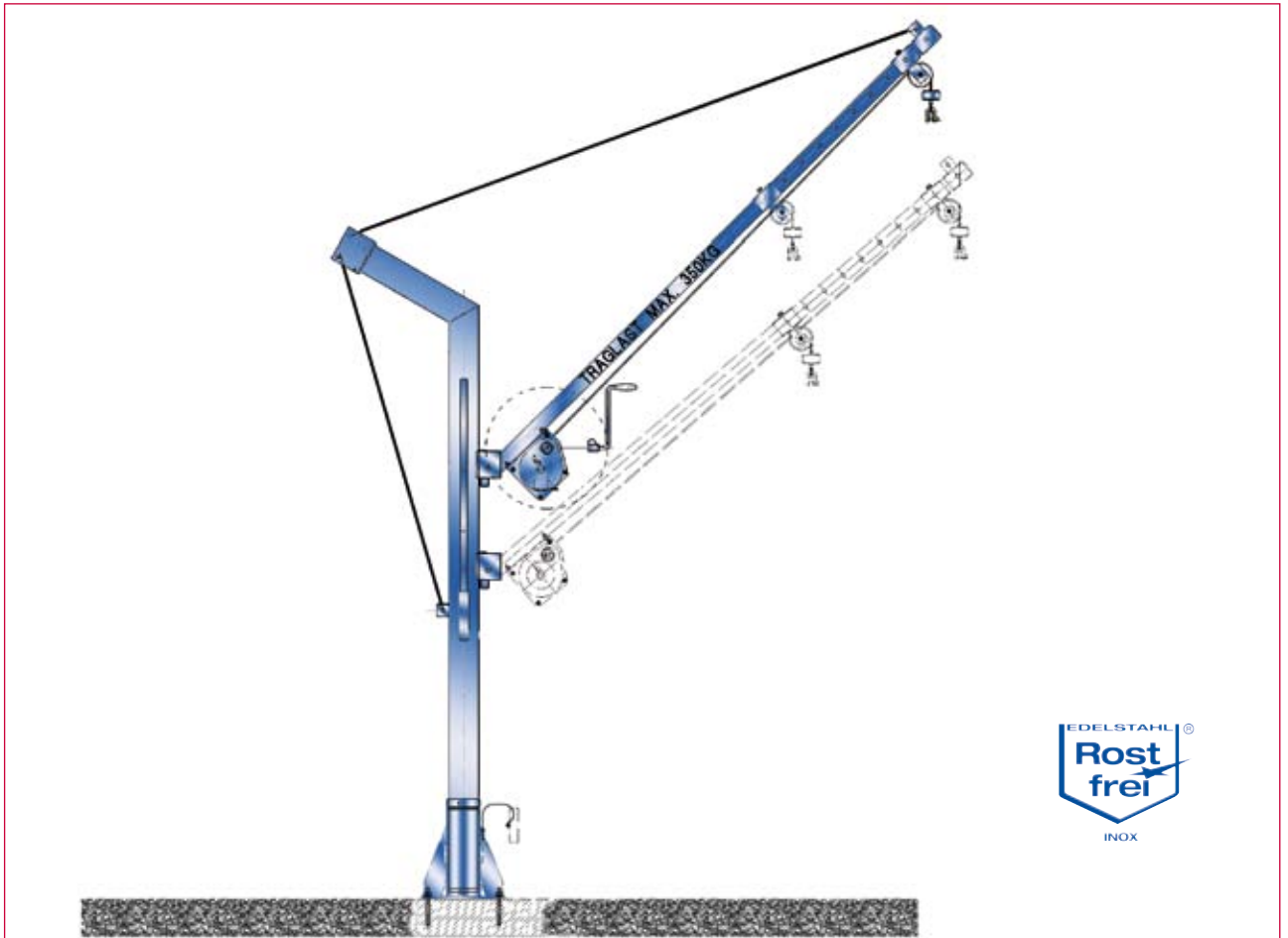


**Drehkran 350 kg**  
Swivel Jib Crane 350 kg  
Potence pour stations d'épuration 350 kg



**Universeller Drehkran, spezieller Einsatzbereich: Kläranlagen**

- Kran feuerverzinkt, wahlweise V2A
- wahlweise Wand- oder Bodenbefestigung
- zerlegbar in handliche Teile, für leichtes Umsetzen
- Drehbereich: 360°
- Verstellbereich des Kranauslegers 1400 - 2000 mm
- bewährte haacon-Seilwinde feuerverzinkt oder Edelstahl rostfrei
- Drahtseil rostfrei 1.4401
- Köcher für Wand- oder Bodenbefestigung incl. Verbundankern, oder zum Einbetonieren nach Bedarf

Swivel jib crane especially made for waste water treatment plants

- corrosion resistant, Jib crane zinc coated or stainless steel
- wall or ground mounting
- supplied in kit form to allow an easy shift
- turning capacity: 360°
- adjustable support arm, regulating capacity: 1400 - 2000 mm
- incorporates haacon's proven rope winch zinc coated or stainless steel and an additional cable for extra lift
- Cable stainless steel 1.4401
- quiver for wall and ground mounting or for imbedding in concrete if required

Potence pour stations d'épuration

- Potence traitement anticorrosion, version zinguée ou inox
- fixation au sol ou murale
- éléments démontables permettant un déplacement facile
- capacité de rotation : 360°
- possibilité de réglage de la flèche : 1400 - 2000 mm
- treuil à câble éprouvé haacon zingué à chaud / Inox avec câble en acier supplémentaire permettant le réglage en hauteur pour les charges élevées
- Câble Inox
- embase pour fixation au sol, au mur ou pour bétonnage selon besoin

47-2

**haacon hebetechnik gmbh**  
Josef-Haamann-Str. 6  
D-97896 Freudenberg/Main

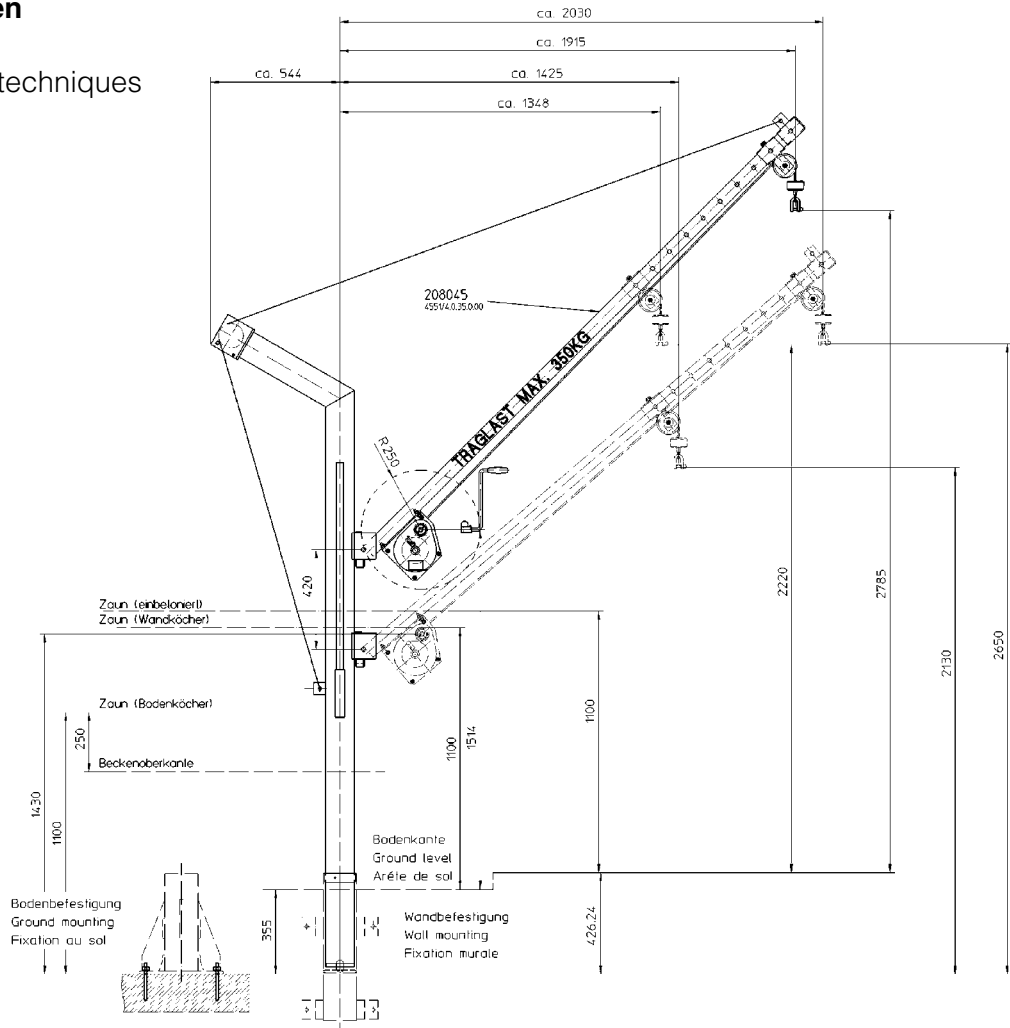
Tel: + 49 (0) 93 75/84-0  
Fax: + 49 (0) 93 75/84-86  
e-mail: [hebetechnik@haacon.de](mailto:hebetechnik@haacon.de)  
Internet: <http://www.haaccon.com>



## Technische Daten

Technical data

Caractéristiques techniques



Best.-Nr. / O/No. / N° Code	Type/Type		
207 068	4551.0,35	<b>Drehkran, feuerverzinkt</b> Swivel jib crane, zinc coated Potence pour stations d'épuration, zinguée à chaud	<b>Seilwinde verzinkt</b> Manual winch galvanised Treuil manuel zingué
207 067	4551.0,35	<b>Drehkran, feuerverzinkt</b> Swivel jib crane, zinc coated Potence pour stations d'épuration, zinguée à chaud	<b>Seilwinde Edelstahl rostfrei</b> Manual winch Stainless steel Treuil manuel Inox
207 088	4581.0,35	<b>Drehkran, Edelstahl rostfrei, 1.4301</b> Swivel jib crane, stainless steel 1.4301 Potence pour stations d'épuration, inox 1.4301	<b>Seilwinde Edelstahl rostfrei</b> Manual winch Stainless steel Treuil manuel Inox
205 939	4553.0,36 W	<b>Wandköcher incl. 4 Verbundankern, feuerverzinkt</b> box column for mounting on wall incl. 4 shear connectors, galvanised embase pour fixation au mur avec 4 clavettes, zinguée	
205 941	4573.0,36 W	<b>Wandköcher incl. 4 Verbundankern, V2A</b> box column for mounting on wall incl. 4 shear connectors, stainless steel embase pour fixation au mur avec 4 clavettes, Inox	
205 938	4553.0,36 B	<b>Bodenköcher incl. 4 Verbundankern, feuerverzinkt</b> box column for mounting on floor incl. 4 shear connectors, galvanised embase pour fixation au sol avec 4 clavettes, zinguée	
205 940	4573.0,36 B	<b>Bodenköcher incl. 4 Verbundankern, V2A</b> box column for mounting on floor incl. 4 shear connectors, stainless steel embase pour fixation au sol avec 4 clavettes, Inox	

Technische Daten	Technical data	Caractéristiques techniques	
zulässige Last	admissible load	charge autorisée	350 kg
Standard- Seillänge	standard rope length	longueur du câble (standard)	12 m
Seil-Ø	wire rope Ø	Ø du câble	5 mm
Kurbeldruck	crank force	effort manivelle	110 N
Hub/Kurbelumdrehung	lift/crank turn	course/tour de manivelle	ca. 39 mm
Gewicht	weight	poids	
- Kranmast	- crane jib	- du mât	54 kg
- Ausleger	- crane leg	- de la flèche	35 kg

Maße und Konstruktionsänderungen vorbehalten.

We reserve the right to amend specifications without notice or obligation.  
haacon se réserve le droit de modifier les caractéristiques de son matériel.