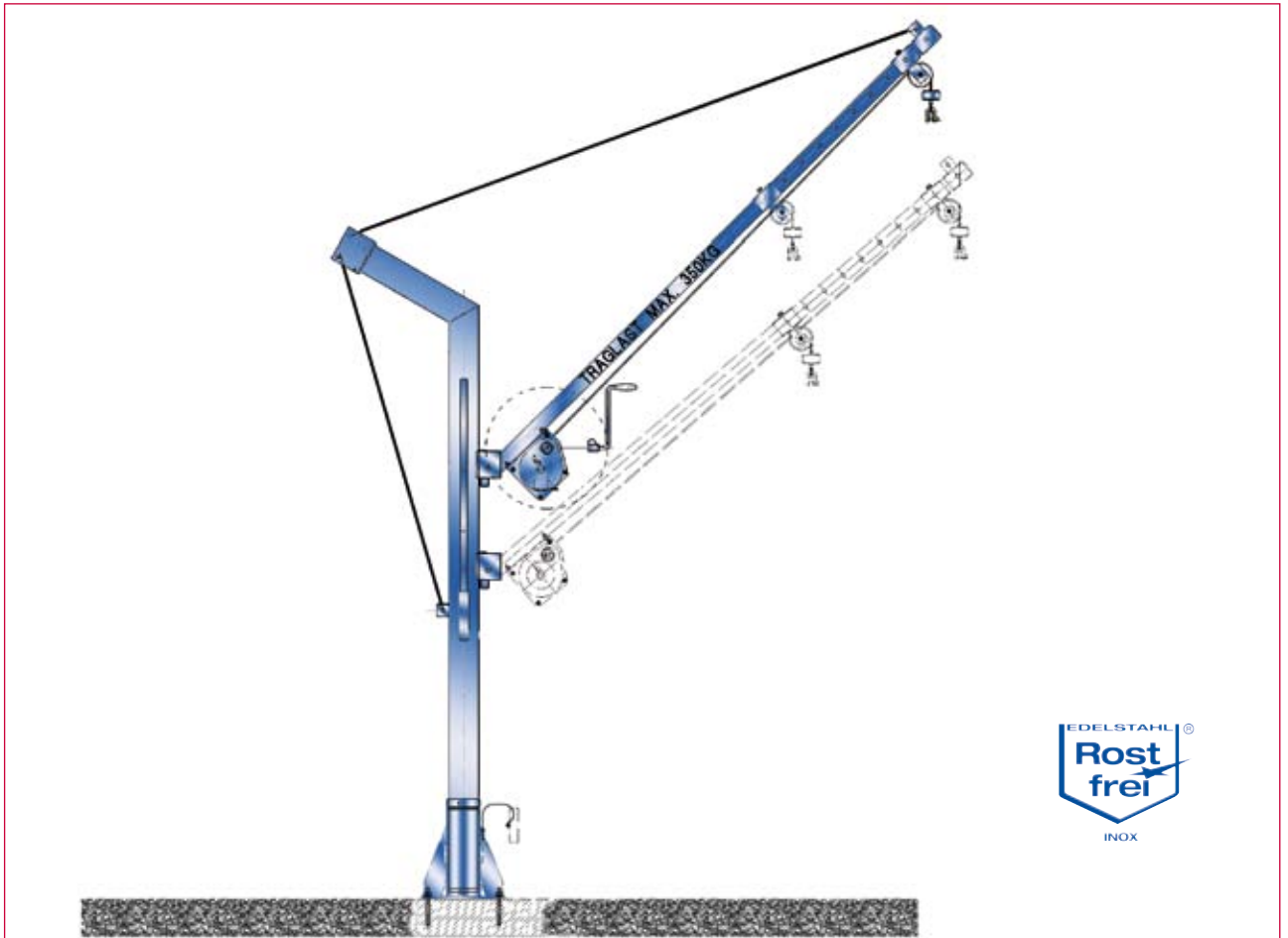


Pescante 350 kg
 Gru a braccio girevole 350 kg
 Guindaste rotativo 350 kg



Pescante universal, campo de aplicación especial: depuradoras

- Grúa, galvanizado por inmersión en caliente, opcional acero inoxidable
- Fijación opcional en pared o suelo
- Desmontable en piezas para facilitar el cambio de posición
- Capacidad de giro: 360°
- Margen de ajuste del brazo de la grúa 1400 - 2000 mm
- Torno de cable haacon probado, galvanizado por inmersión en caliente o de acero inoxidable
- Cable metálico inoxidable 1.4401
- Base para pared o suelo. Alternativa: Sistema o para empotrar en hormigón según sea preciso

Gru a braccio girevole universale, campo di impiego speciale: impianti di depurazione

- gru zincata a caldo, a scelta V2A
- a scelta fissaggio a parete o sul suolo
- smontabile in parti maneggevoli, per il semplice spostamento
- campo di rotazione: 360°
- campo di spostamento del braccio 1400 - 2000 mm
- sperimentato argano a fune haacon zincato a caldo o acciaio inossidabile
- Fune metallica inossidabile 1.4401
- base per fissaggio a parete o sul suolo con ancora di collegamento o da installare fissa in calcestruzzo

Guindaste rotativo universal, campo de aplicação especial: Estações de tratamento de águas residuais

- Guindaste galvanizado a quente, opcionalmente V2A
- Opcionalmente com fixação na parede ou chão
- Desmontável em partes manuseáveis para boa aplicação
- Capacidade de rotação: 360°
- Raio de ajuste do braço do guindaste 1400 - 2000 mm
- Guincho de cabo haacon galvanizado a quente ou em aço inoxidável
- Cabo de arame inoxidável 1.4401
- Base para fixação na parede ou chão incl. chumbadores de ligação ou para betonamento conforme desejado

47-2

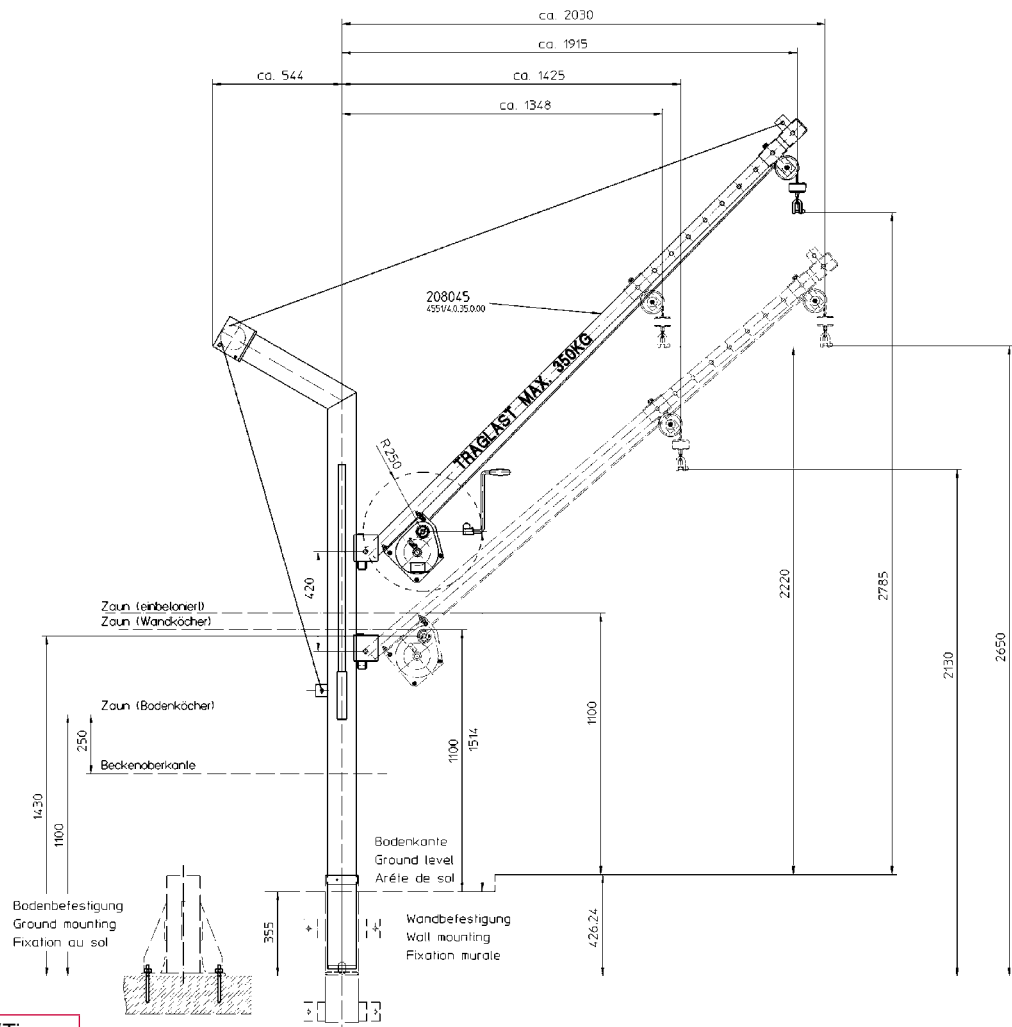
haacon hebetechnik gmbh
 Josef-Haamann-Str. 6
 D-97896 Freudenberg/Main

Tel: + 49 (0) 93 75/84-0
 Fax: + 49 (0) 93 75/84-86
 e-mail: hebetechnik@haacon.de
 Internet: <http://www.haacon.com>

Datos técnicos

Dati tecnici

Dados técnicos



Referencia / Cod. ord/N.º enc.	Tipo/Tipo		
207 068	4551.0,35	Pescante, galvanizado por inmersión en caliente Gru a braccio girevole, zincata a caldo Guindaste rotativo, galvanizado a quente	Torno de cable Galvanizado Argano a fune zincato Guincho de cabo galvanizado
207 067	4551.0,35	Pescante, galvanizado por inmersión en caliente Gru a braccio girevole, zincata a caldo Guindaste rotativo, galvanizado a quente	Torno de cable Acero inoxidable Argano a fune acciaio inossidabile Guincho de cabo em aço inoxidável
207 088	4581.0,35	Pescante, Acero inoxidable 1.4301 Gru a braccio girevole, acciaio inossidabile 1.4301 Guindaste rotativo, aço inoxidável 1.4301	Torno de cable Acero inoxidable Argano a fune acciaio inossidabile Guincho de cabo em aço inoxidável
205 939	4553.0,36 W	Base para pared, incl. 4 anclajes de unión, galvanizado por inmersión en caliente Base a parete con 4 ancore di collegamento, zincatura a caldo Base de parede incl. 4 chumbadores de ligação, galvanizado a quente	
205 941	4573.0,36 W	Base para suelo, incl. 4 anclajes de unión, acero inoxidable Base a parete con 4 ancore di collegamento, V2A Base de parede incl. 4 chumbadores de ligação, V2A	
205 938	4553.0,36 B	Base para suelo, incl. 4 anclajes de unión, galvanizado por inmersión en caliente Base a parete con 4 ancore di collegamento, zincatura a caldo Base de chão incl. 4 chumbadores de ligação, galvanizado a quente	
205 940	4573.0,36 B	Base para suelo, incl. 4 anclajes de unión, acero inoxidable ase a parete con 4 ancore di collegamento, V2A Base de chão incl. 4 chumbadores de ligação, V2A	

Datos técnicos	Dati tecnici	Dados técnicos	
Carga admisible	Carico ammissibile	Carga de tracção	350 kg
Longitud de calbe estándar	Lunghezza fune standard	Capacidade de enrolamento de cabo(standard)	12 m
Ø de cable	Ø fune	Cabo de arame Ø	5 mm
Presión sobre manivela	Pressione manovella	Pressão da manivela	110 N
Carrera/vuelta de manivela	Corsa / giro manovella:	Elevação / Revolução da manivela	ca. 39 mm
Peso	Peso	Peso	
- Mástil del pescante	- albero gru	- Lança do guindaste	54 kg
- Brazo de la grúa	- braccio	- Braço do guindaste	35 kg

Reservado el derecho a modificaciones del material.
Con riserva di modifica delle misure e della costruzione.
Reservado o direito a alterações dimensionais e de construção