

Ersatzradhalter 4718

Universal spare wheel carrier 4718

Porte roue de secours 4718



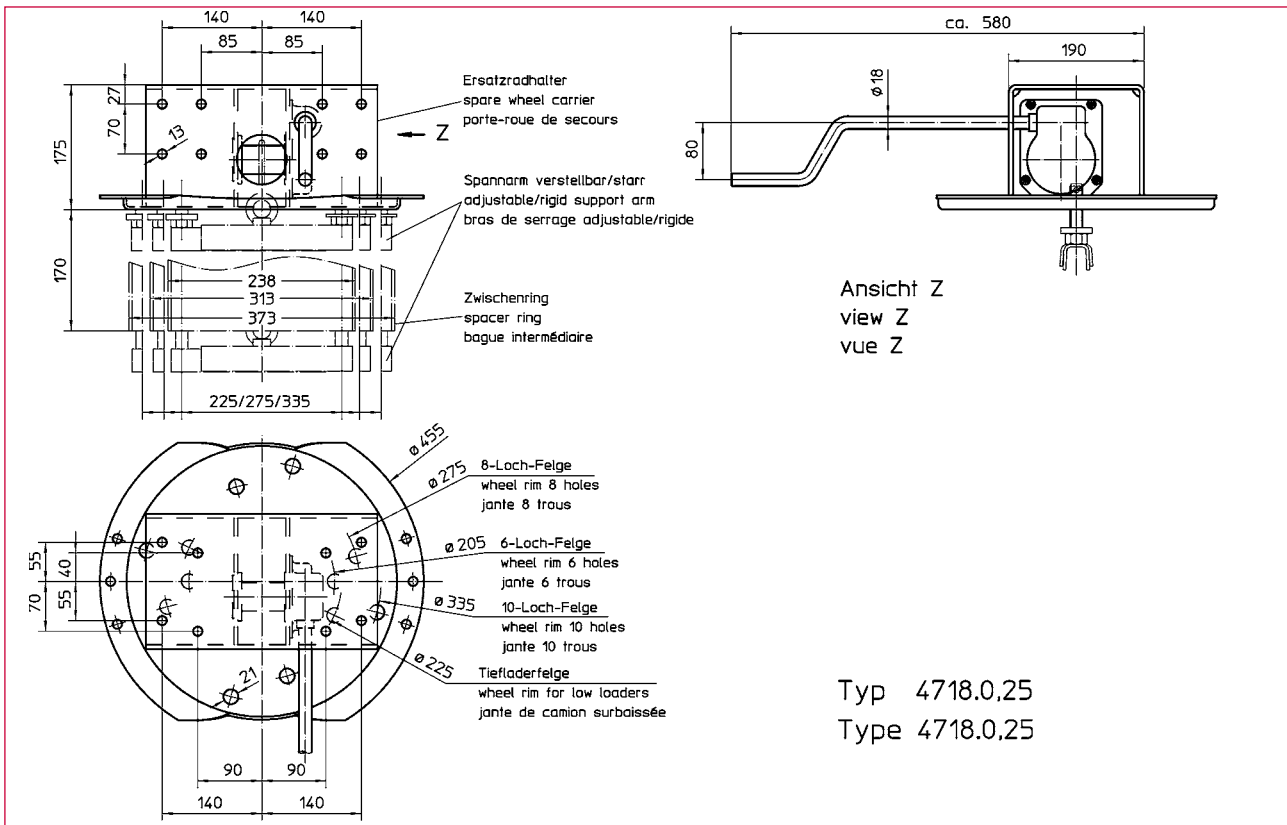
- Für Außenrahmen-, Innenrahmen- und Über-Kopf-Montage
 - Integrierte Schneckenradseilwinde
 - Starre oder verstellbare Spannarme für alle Arten von Felgen
 - Pulverlackbeschichtung
-
- For outside-, inside- and upside down mounting
 - Integral rope winch including rope
 - Rigid or adjustable support arms for all types of offset wheels
 - Powder coating
-
- Pour montage intérieur, extérieur ou sous longerons
 - Treuil à mécanisme vis sans fin intégré
 - Bras de tension électrozingué fixes ou réglables pour tous types de jantes
 - Revêtement par thermo laquage

12-4

Technische Daten

Technical data

Caractéristiques techniques



Typ 4718.0.25
Type 4718.0.25

Best.-Nr. O/N° /N° Code	Typ Type/Type	Zubehör / Otonal extra /Accessoires	Gewicht/ Weight/Poids
210 966	4718		16,5 kg
		Spannarm / support arm / bras de tension	
200 233	4671.4	verstellbar, mit Seil, für Felgen mit Einpreßtiefe adjustable, incl. rope, for offset wheels ajustable, avec câble, pour jantes avec déport	1,9 kg
205 283	4671.8	starr, mit Seil, für 10-Loch-Felge mit Einpreßtiefe rigid, incl. rope, for 10 holes offset wheels fixe, avec câble, pour jantes à 10 trous avec déport	1,7 kg
200 237	4671.5	verstellbar, mit Seil, für Zwischenring 170 mm, für Felgen ohne Einpreßtiefe adjustable, incl. rope, for intermediate ring 170 mm, for wheels w.o. offset ajustable, avec câble, pour cercle intermédiaire 170 mm, pour jantes sans déport	1,9 kg
200 718	4671.6	verstellbar, für Zwischenring 230 mm hoch adjustable, for intermediate ring 230 mm height ajustable pour cercle intermédiaire 230 mm en haute	1,9 kg
205 284	4671.9	starr, für Zwischenring 170 mm (10-Loch-Felge) ridged, for intermediate ring 170 mm height (10-holes wheel) fixe, pour cercle intermédiaire 170 mm en haute (jantes à 10 trous)	1,7 kg
		Zwischenring / intermediate ring / cercle intermédiaire	
200 234	4671.409	170 mm, 6-Loch / holes / trous	4,6 kg
200 235	4671.410	170 mm, 8-Loch / holes / trous	5,5 kg
200 236	4671.411	170 mm, 10-Loch / holes / trous	6,0 kg
200 717	4671.412	230 mm, 10-Loch / holes / trous	9,7 kg

Technische Daten	Technical data	Caractéristiques techniques	4718
Zulässige Last	Admissible load	Charge admissible	0,25 t
Seillänge	Rope length	Longueur du câble	1,75 m
Trommeldurchmesser	Drum diameter	Ø du tambour	40 mm
Seilstärke	Rope diameter	Épaisseur du câble	8 mm
Kurbeldruck	Crank force	Effort sur manivelle	150 N
Übersetzung	Gear ratio	Rapport de vitesses	25 : 1
Hub/Kurbelumdrehung	Lift/Crank turn	Course/Tour de manivelle	6 mm

Maße und Konstruktionsänderungen vorbehalten.
We reserve the right to amend specifications without notice or obligation.
haacon se réserve le droit de modifier les caractéristiques de son matériel.