

Ersatzradhalter 4731

Universal spare wheel carrier 4731

Porte roue de secours 4731



- Einfacher, stabiler Halter für alle Räder mit 6-, 8-, und 10-Loch-Felgen mit Einpreßtiefe
- Lochkreis-Durchmesser zur Aufnahme des Ersatzrades: 205, 225, 275, 335 mm
- Integrierte Schneckenradseilwinde
- Pulverlackbeschichtung

Wahlweise:

- Starre oder verstellbare Spannarme für Felgen mit Einpreßtiefe

- Simple and rigid holder for all wheels with 6-, 8-, and 10-hole wheels with offset
- Screw-hole circle for spare wheels: 205, 225, 275, 335 mm
- Integral rope winch including rope and pulley
- Powder coating

Optional:

- Rigid or adjustable support arms for offset wheels

- Simple et solide fixateur pour tous les roues avec 6-, 8-, 10-trous jantes avec déport
- Arrangement des trous pour jantes de secours : 205, 225, 275, 335 mm
- Treuil à mécanisme vis sans fin intégré avec poulie de renvoi
- Revêtement par thermo laquage

Option :

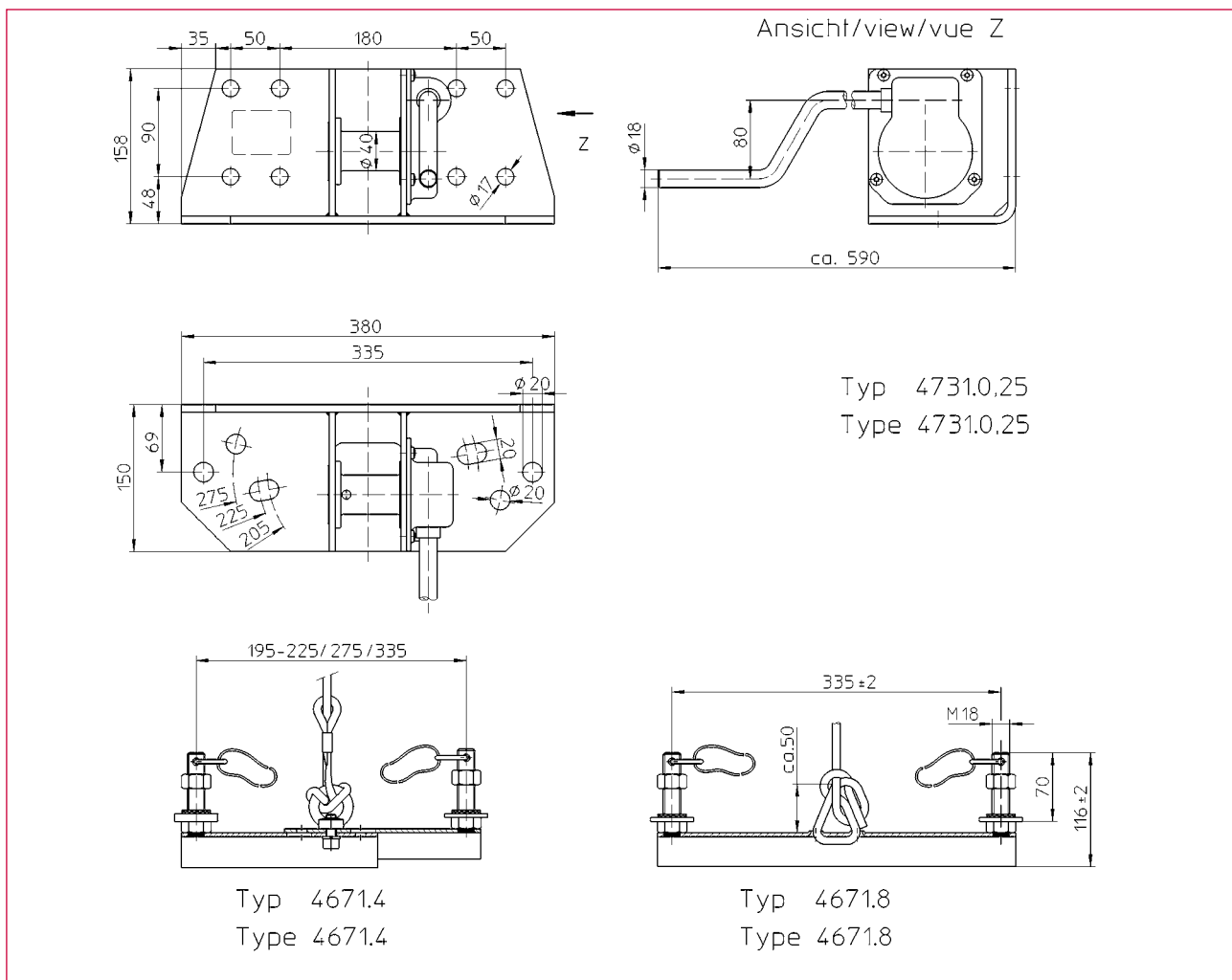
- Bras de tension fixes ou réglables pour jantes avec déport

12-3

Technische Daten

Technical data

Caractéristiques techniques



Best.-Nr. O/N°/N° Code	Typ Type/Type	Zubehör Optional extra/Accessoires
210 970	4731	
200 233	4671.4	Spannarm verstellbar, mit Seil, für Felgen mit Einpreßtiefe support arm ajustable, incl. rope, for offset wheels bras de tension ajustable, avec câble, pour jantes avec déport
205 283	4671.8	Spannarm starr, mit Seil, für 10-Loch-Felge mit Einpreßtiefe support arm fix, incl. rope, for 10 holes offset wheels bras de tension fixe, avec câble, pour jantes avec déport à 10 trous

Technische Daten	Technical data	Caractéristiques techniques	4731
Zulässige Last	Admissible load	Charge admissible	0,25 t
Seillänge	Rope length	Longueur du câble	1,75 m
Trommeldurchmesser	Drum diameter	Ø du tambour	40 mm
Seilstärke	Rope diameter	Épaisseur du câble	8 mm
Kurbeldruck	Crank force	Effort sur manivelle	150 N
Übersetzung	Gear ratio	Rapport de vitesses	25 : 1
Hub/Kurbelumdrehung	Lift/Crank turn	Course/Tour de manivelle	6 mm
Gewicht	Weight	Poids	
Ersatzradhalter	Spare wheel carrier	Porte roue de secours	16,5 kg
Spannarm verstellbar	Support arm adj.	Bras de tension ajustable	1,9 kg
Spannarm starr	Support arm fix	Bras de tension fixe	1,7 kg