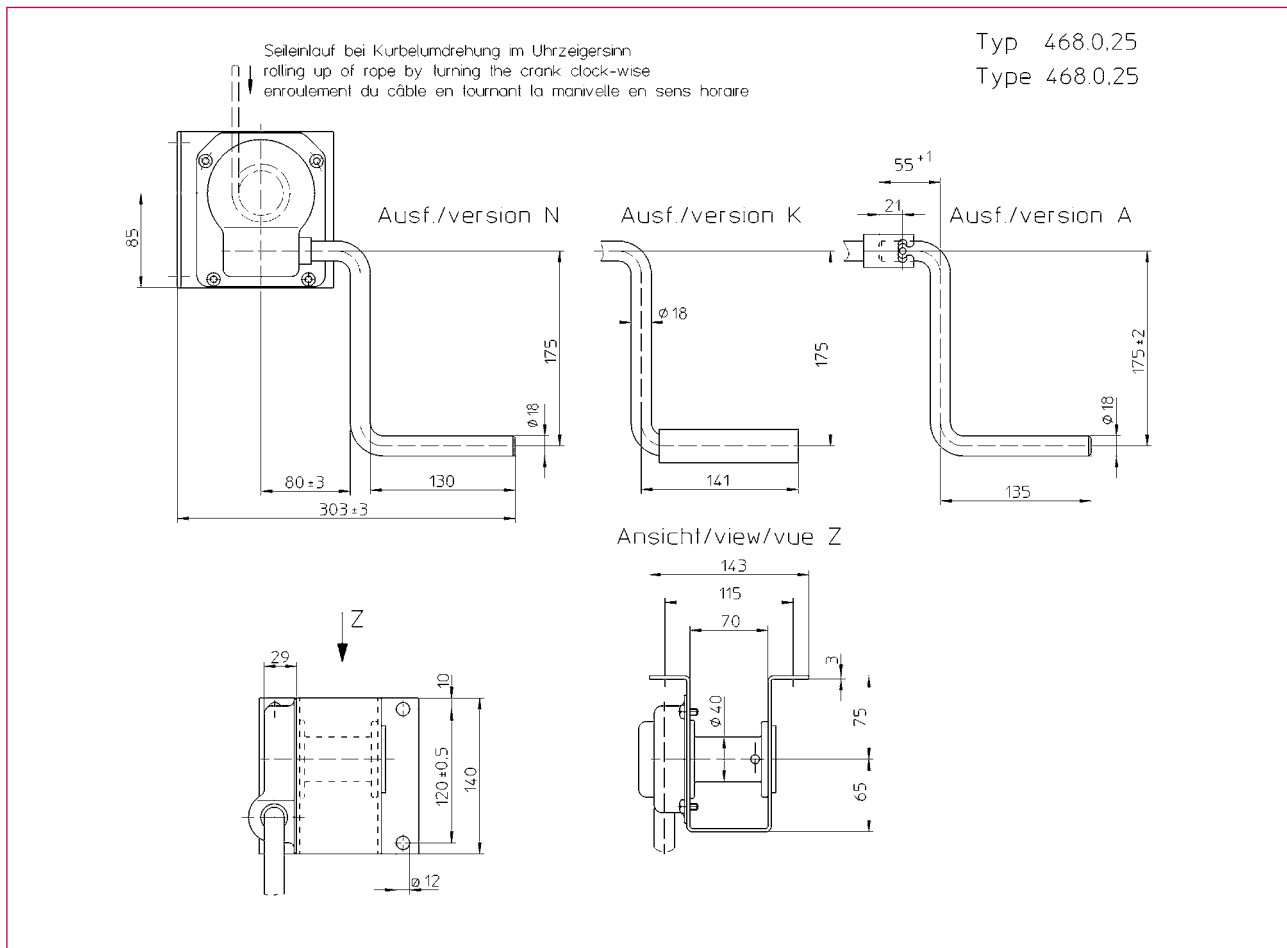


Technische Daten

Technical data

Caractéristiques techniques



Best.-Nr. O/N°/N° Code	Typ Type/Type	
213 150	468.0,25	Kurbelgriff starr /Fixed handle/Manivelle fixe
213 151	468.0,25K	Kurbelgriff klappbar /Folding handle/Manivelle repliable
213 158	468.0,25A	Kurbel abnehmbar /Removable handle/Manivelle démontable
200 230	462.0,25	Ratschenkurbel /Ratchet lever/Manivelle à crochet

Technische Daten	Technical data	Caractéristiques techniques	468.0,25
Zulässige Last	Admissible load	Charge admissible	0,25 t
Seildurchmesser (Stahl)	Rope dia. (Steel)	Ø du câble (acier)	4 mm
Seildurchmesser (Kunststoff)	Rope dia. (Nylon)	Ø du câble (synthétique)	8 mm
Seilaufnahme	Rope length	Cap. d'enroulement du câble	3,3 m
Kurbeldruck	Crank force	Effort sur manivelle	66 N
Übersetzung	Gear ratio	Rapport de vitesses	25 : 1
Hub/Kurbelumdrehung	Lift/Crank turn	Course/Tour de manivelle	5,8 mm
Wirkungsgrad	Efficiency	Rendement	0,2
Gewicht ca.	Weight approx.	Poids env.	4,1 kg