

Argano per ruota di scorta 468.0,25

Spare wheel winch 468.0,25

Treuil pour roue de secours 468.0,25



- **Argano robusto e scorrevole per ruote di scorta di autocarri con una sola persona**
- **Vari tipi di montaggio**
- **Riduttore a vite e ruota autofrenante protetto contro gli spruzzi d'acqua**
- **Tutti gli argani sono conformi a UVV del BG e portano il marchio GS**
- **Per il funzionamento con fune di acciaio o di plastica**

- Robust, easy to operate winch for handling a spare wheel by one person
- Various possibilities to mount
- Self locking worm gear drive, waterproof
- All winches are proofed by BG and GS testet
- For use with steel rope or polyamid rope

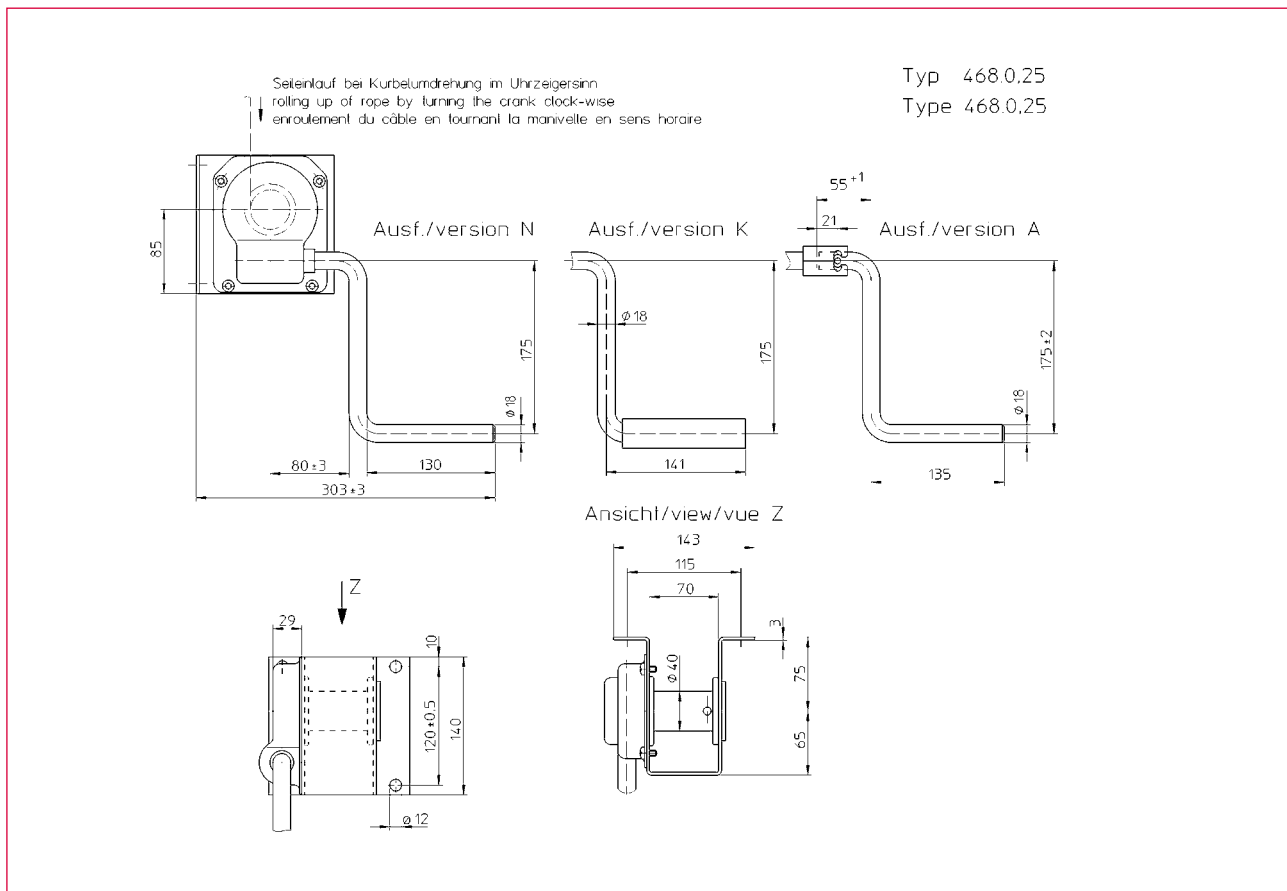
- Treuil solide, facile à utiliser, convient à la manipulation de roues de secours de véhicules utilitaires par une personne
- Nombreuses possibilités de fixation
- Mécanisme du treuil à vis sans fin autobloquant et étanche
- Tous les treuils répondent à la réglementation allemande de prévention contre les accidents et portent le sigle GS
- Pour utilisation avec câble en acier ou synthétique

12-5

Caratteristiche tecniche

Technical data

Caractéristiques techniques



Codice O/N° / N° Code	Tipo Type / Type	
213 150	468.0,25	Manovella fissa / Fixed handle / Manivelle fixe
213 151	468.0,25K	Manovella richiudibile / Folding handle / Manivelle repliable
213 158	468.0,25A	Manovella smontabile / Removable handle / Manivelle démontable
200 230	462.0,25	Manovella a cricco / Ratchet lever / Manivelle à crochet

Caratteristiche tecniche	Technical data	Caractéristiques techniques	468.0,25
Carico consentito	Admissible load	Charge autorisée	0,25 t
Diametro della fune (acciaio)	Rope dia. (Steel)	Ø du câble (acier)	4 mm
Diametro della fune (plastica)	Rope dia. (Nylon)	Ø du câble (synthétique)	8 mm
Lunghezza della fune (8 mm)	Rope length (8 mm)	Cap. d'enroulement du câble (8 mm)	3,3 m
Forza sulla manovella	Crank force	Effort sur manivelle	66 N
Rapporto di trasmissione	Gear ratio	Rapport de vitesses	25 : 1
Corsa / giro manovella	Lift / Crank turn	Course / Tour de manivelle	5,8 mm
Rendimento	Efficiency	Rendement	0,2
Peso, circa	Weight approx.	Poids env.	4,1