

Torno de cable ESF
Argano a fune ESF
Guincho de cabo ESF



Solicite nuestro programa completo o descárgueselo

Richiedere o scaricare il catalogo generale!

Por favor requisite o programa completo ou faça o download!

Serie de tornos de cable para cargas de tracción de 250 kg a 500 kg:

- Engranaje de alta calidad y motores trifásicos 230/400 V o de corriente alterna 230 V/50 Hz
- Tambor enrollador de cable alojado en voladizo, construcción compacta
- Máxima seguridad, funcionalidad y confort en el manejo
- Múltiples opciones (lista de accesorios)
- Modelos especiales mediante solicitud (lista de comprobación - tornos de cable motorizados - en www.haacon.com)

Serie di argani a fune per carichi a trazione da 250 kg a 500 kg:

- riduttori e motori trifase 230/400 V o motori monofase 230 V / 50 Hz di qualità
- tamburo avvolgifune montato su cuscinetti volanti, forma compatta
- massima sicurezza, funzionalità e comfort d'uso
- molteplici opzioni (elenco accessori)
- modelli speciali su richiesta (check list - argani a fune azionati - in www.haacon.com)

Série de guinchos de cabo para cargas de tracção de 250 kg a 500 kg:

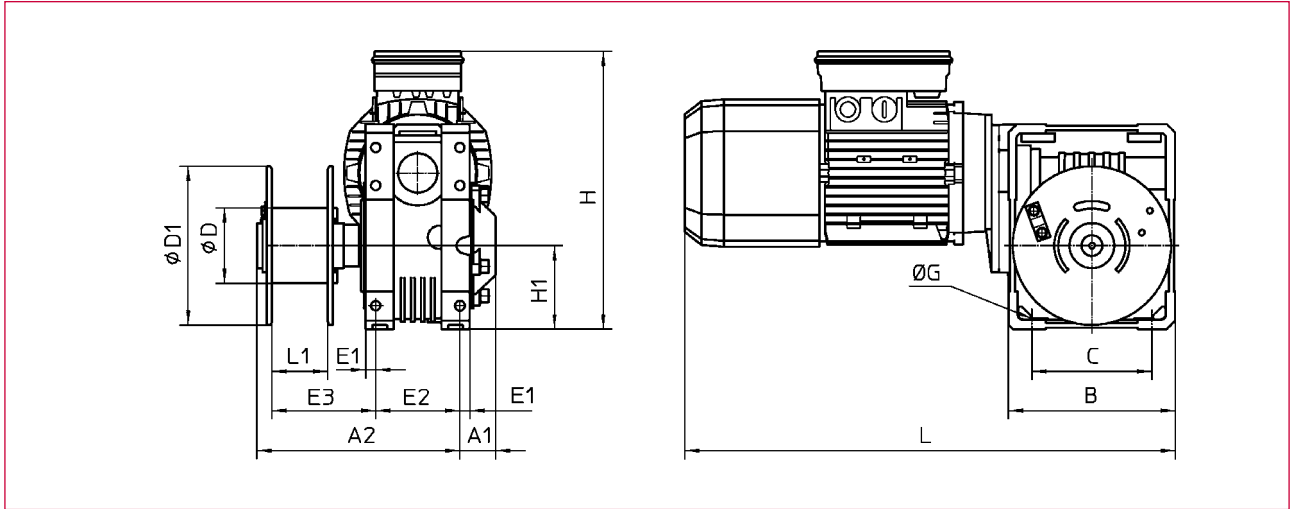
- Engrenagens de alta qualidade e motores trifásicos 230/400 V ou motores de corrente alternada 230 V/50 Hz
- Tambor de cabo suspenso, forma de construção compacta
- Mais elevada segurança, funcionalidade e conforto de utilização
- Diversas opções (lista de acessórios)
- Versões especiais a pedido (lista de controlo - guinchos de cabos com transmissão - em www.haacon.com)

48-1

Datos técnicos

Dati tecnici

Dados técnicos



Medida/Misura/Dimensão	A1	A2	B	C	D	D1	E1	E2	E3	L1	G	H	H1	L
Tipo														
ESF 150	45	205	145	102	70	140	9	76	111	61	9	265	72,5	455
ESF 200	45	205	145	102	70	140	9	76	111	61	9	280	72,5	470
ESF 250	45	205	145	102	70	140	9	76	111	61	9	278	72,5	485
ESF 400	45	245	200	144	90	190	12	101	125	67	11,5	345	100	550
ESF 500	45	245	200	144	90	190	12	101	125	67	11,5	335	100	590

Para pedidos indicar: Tipo + Nº de accesorio (Hoja 49-1)

Nell'ordinazione indicare: Tipo + cod. accessori (pagina 49-1)

Indicar no acto da encomenda: Tipo + n.º de acessórios (folha 49-1)

Datos técnicos / Dati tecnici / Dados técnicos

Voltaje/Tensione/Corrente					400 V 50 Hz / 3 ≈			230 V / 50 Hz ~	
1ª capa cable 1º strato 1.ª camada do cabo	F _{carga}	F _{paranca}	F _{Tração do cabo}	kg	150	250	500	200	400
	cap. de enrollamiento	cap. de enrollamiento	Cap. de enrolamento	m	3,4	2,8	3,2	3,4	3,2
	V _{cable}	V _{fune}	V _{Cabo}	m/min	7,1	7,2	7,5	7,1	7,5
3ª capa cable 3º strato 3.ª camada do cabo	F _{carga}	F _{paranca}	F _{Tração do cabo}	kg	125	200	400	165	325
	cap. de enrollamiento	Vapacità fune	Cap. de enrolamento	m	11,5	9,6	11,0	11,5	11,0
	V _{cable}	V _{fune}	V _{Cabo}	m/min	8,6	9,1	9,8	8,6	9,4
	Cap. de enrollamiento máxima ³	Capacità max. poss. ³	Cap. máx. enrol. cabo ³	m	26	17,8	25	26	25
Ø de cable⁵ Ø fune Diám. cabo	no antigiro	standard	Padrão	mm	4 ¹	5 ¹	6 ¹	4 ¹	6 ¹
	clase ⁴	Gruppo motore ⁴	Classificação ⁴		1Am	1Am	1Bm	1Am	1Am
	antigiro	bassa torsione	Antigiratório	mm	4 ¹	5 ¹	6 ²	4 ¹	6 ¹
	clase ⁴	Gruppo motore ⁴	Classificação ⁴		1Am	1Bm	1Bm	1Bm	1Bm
	Potencia de motor	Potenza motore	Potência do motor	kW	0,37	0,55	1,1	0,55	1,1
	Corriente nominal	Corrente nomin.	Corrente nominal	A	1,09	1,43	2,82	4,5	7,5
	Peso sin cable	Peso senza fune	Peso sem cabo	kg	18	21,5	38	23	43,5
	Tipo	Tipo	Tipo	ESF	150	250	500	200	400

¹⁾ Resistencia del hilo / Resistenza a torsione / Resistência do arame 1570 N/mm²

²⁾ Resistencia del hilo / Resistenza a torsione / Resistência do arame 1770 N/mm²

³⁾ Cantidad de capa cable ordinarias / Numero di strati standard / N.º padrão de camadas : 3

⁴⁾ Clase según / Gruppo motore secondo / Classificação segundo [DIN 15020 / FEM 9.511]

⁵⁾ Cable no incluido / Fune non in dotazione / Cabo não incluído no volume de fornecimento

Reservado el derecho a modificaciones del material.
Con riserva di modifica delle misure e della costruzione.
Reservado o direito a alterações dimensionais e de construção

Modelos y variantes de montaje para tornos de cable eléctricos
 Varianti di modello e di montaggio per argani elettrici a fune
 Variantes de versão e de montagem para guinchos de cabo eléctricos



Denominación Designazione Designação
1 Pulsador colgante con línea de alimentación Tastatore pensile con cavo Interruptor suspenso com cabo
2 Interruptor de control para montaje en pared Interruttore di comando per montaggio a parete Interruptor de comando para montagem na parede
3 Mando adicional Comando a contattori Comando por contactores
4 Control por radio Telecomando a radiofrequenza Radiotelecomando
5 Velocidad de cable variable Velocità variabile della fune Velocidade variável do cabo
6 Limitación de carrera Interruttore limitatore di corsa Interruptor limitador do curso de avanço
7 Interruptor de cable destensado Interruttore di fune in bando Interruptor de cabo frouxo
8 Protección de sobrecarga eléctrica Limitatore elettrico di sovraccarico Protecção eléctrica contra sobrecarga
9 Tambor enrollador ranurado Tamburo avvolgifune scanalato Tambor de cabo ranhurado
10 Rodillo de presión Rullo di spinta Rolo de encosto
11 Tambor enrollador de cable desacoplable Tamburo avvolgifune disinnestabile Tambor do cabo desacoplável
12 Accionamiento manual de emergencia Servizio manuale di emergenza Operação manual de emergência
13 Tambor dividido - Indicar salida de cable y toma de cable Tamburo suddiviso - indicare l'uscita e la capacità di fune Tambor dividido - Indicar desenrolamento e enrolamento do cabo
14 Prolongación del tambor enrollador - Indicar capacidad de enrollamiento Prolunga del tamburo avvolgifune - indicare la capacità di fune Extensão de tambor de cabo - Indicar enrolamento do cabo

Mando adicional (3) exigido para (4), (5), (6), (7), (8), (12) / Comando a contattori necessario per / Comando por contactores necessário

49-1



Fax a 0049 (0) 9375- 8486

o a hebetechnik@haacon.de

Empresa:

Fecha

Dirección.....

Tf.

CP/Localidad

Fax

Contacto:

e-mail

Unidades requeridas

ESPECIFICACIONES:

Carga de elevación (vertical)..... kg

Carga de tracción (horizontal)..... kg

Toma de cable m

Velocidad de cable m/min

BGV D8¹ BGV C1²

Rango temperaturas °C

ACCIONAMIENTO:

electrico

400 V - AC 230 V - AC 24 V - DC

Tipo de protección IP..... Tiempo arranque

Uso en interior

Uso en exterior

hidráulico

Presión de aceitebar

Caudal.....l/min.

neumático

Presión del airebar

Consumo de aire.....l/s.

EQUIPAMIENTO ESPECIAL:

Limitación de elevación / Desconexión final

Interruptor cable destensado

Limitación de cargas

Tambor enrollador desacoplable (sólo torno de tracción)

Rodillo de presión de cable

Tambor enrollador ranurado

Tambor enrollador dividido

otros

ELEMENTOS DE MANDO:

Pulsador colgante

Interruptor inversor

Otros

SUPERFICIE / PINTURA:

Estándar azul enzian RAL 5010

Laca especial RAL N^o:.....

Documentación / placa de características

español

inglés

francés

otros

Campo de aplicación:

.....

.....

.....

¹ Según las disposiciones alemanas sobre protección contra accidentes de la asociación profesional de cabrestantes, elevadores y equipos de remolcado

² Según las disposiciones alemanas sobre protección contra accidentes de la asociación profesional de centros de eventos y producción para representación escénica