

## Appoggio anticaduta 8734.5

Drop type support 8734.5

Support à broche de positionnement 8734.5



### Per il montaggio sul timone o come appoggio posteriore

- **Robusta struttura a tubolare quadro resistente alla flessione**
- **Eccellente protezione anticorrosione mediante fosfatazione allo zinco e verniciatura in polvere**
- **Tubo di caduta regolabile 6 volte mediante perni ed impugnature**

Mountable to drawbar or vehicle rear

- Sturdy, buckling resistant square tube construction
- Unrivalled corrosion resistance through zinc phosphate and powder coating
- Sixfold adjustable drop pipe by means of pins and grab handles

Fixation sur timon respectivement à l'arrière de la véhicule

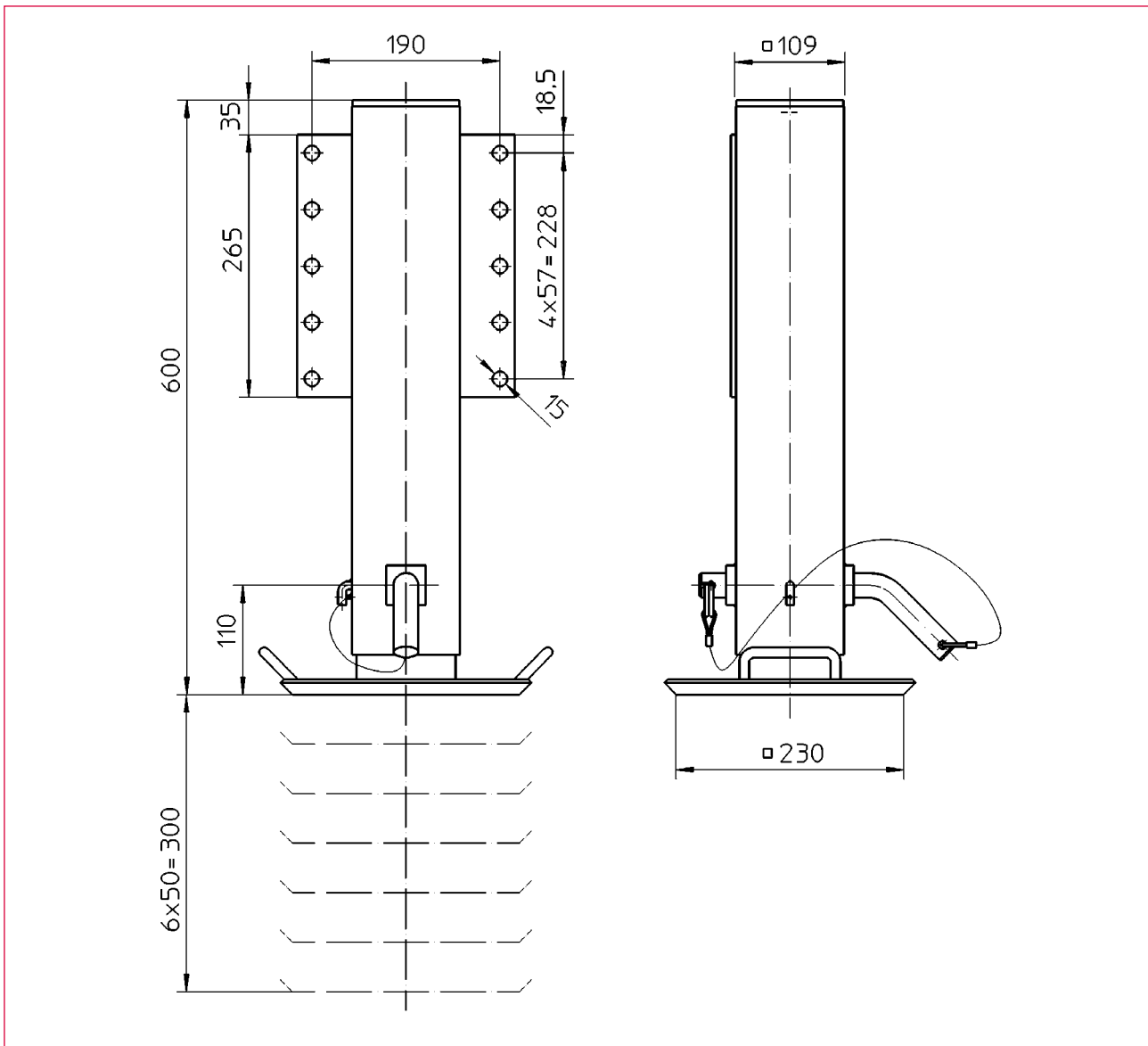
- Robuste et indéformable grâce à une conception à section tubulaire
- Incomparable traitement anti-corrosion par phosphatation au zing en série et poudrage
- Broche de positionnement six fois réglable au moyen de boulons et de poignées de tenir

6-2

## Caratteristiche tecniche

Technical data

Caractéristiques techniques



| Codice<br>O/N° / N° Code | Tipo<br>Type / Type |
|--------------------------|---------------------|
| 205 718                  | 8734                |

| Caratteristiche tecniche  | Technical data          | Caractéristiques techniques | 8734      |
|---------------------------|-------------------------|-----------------------------|-----------|
| Carico consentito statico | Adm. load static (push) | Charge statique admissible  | 5 t       |
| Corsa di caduta           | Droplift                | Course de positionnement    | 6 x 50 mm |
| Peso                      | Weight                  | Poids                       | ca. 20 kg |