



**Universelles Winden- und Spannsystem für Handwerk und Industrie:**

- **selbsthemmende Spindelwinde**
- **Belastung auf Windenkopf bis 800 kg, auf verstellbare Hubklaue bis 300 kg**
- **Lastaufnahme ab 16 mm Bodenfreiheit**
- **abnehmbare Handkurbel**
- **Verlängerungssatz als Zubehör lieferbar**

Universal spindle support for craft and industry:

- self-locking spindle support
- load on head upto 800 kg, load on adjustable claw upto 300 kg
- load suspension from 16 mm clearance above surface
- removable crank
- extension set optionally

Cric de mise en hauteur pour l'artisanat et l'industrie :

- cric autobloquant
- charge sur tête jusqu'à 800 kg, charge sur sabot ajustable jusqu'à 300 kg
- nécessite une hauteur minimum de 16 mm afin de pouvoir glisser le sabot
- manivelle amovible
- jeu d'extension en option

36-1

**haacon hebetechnik gmbh**

Josef-Haamann-Str. 6  
D-97896 Freudenberg/Main

Tel: + 49 (0) 93 75/84-0  
Fax: + 49 (0) 93 75/84-86  
e-mail: [hebetechnik@haacon.de](mailto:hebetechnik@haacon.de)  
Internet: <http://www.haacon.com>

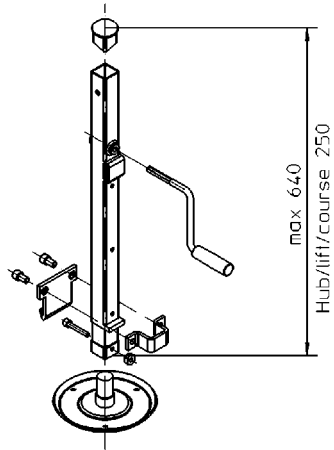


## Technische Daten

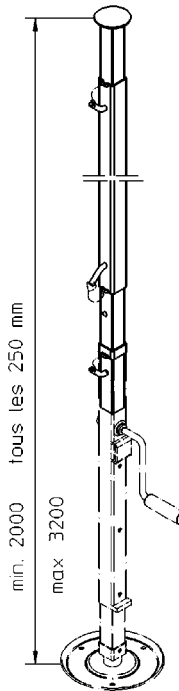
### Technical data

### Caractéristiques techniques

"haacony" Grundausrüstung  
 "haacony" standard equipment  
 "haacony" équipement standard  
 Bestell-Nr. 205 320  
 O/No 205 320  
 N° code 205 320  
 Winde/Jack/Cric  
 Bodenplatte/Ground plate/Semelle  
 Kopf/Head/Tête  
 Klaue/Claw/Sabot  
 Kurbel/Crank/Manivelle



Rohre 250 mm weise absteckbar  
 telescopic drop all 250 mm  
 treuil télescopique avec changement  
 rapide de hauteur grâce aux piges  
 tous les 250 mm



Zusatzausstattung  
 additional equipment  
 équipement supplémentaire  
 Bestell-Nr. 205 425  
 O/No 205 425  
 N° code 205 425  
 Verlängerungssatz  
 extension set  
 jeu d'extension

"haacony" als Montagehilfe  
 "haacony" as mounting help  
 "haacony" comme aide pour monter

| Best.-Nr.<br>O/N°<br>N° Code | Type<br>Type<br>Typ | Beschreibung<br>description<br>désignation   |
|------------------------------|---------------------|--|
| 205 320                      | 8214.0,5            | <b>Grundgerät</b><br>basic version<br>version standard   |
| 205 425                      | 8214.0,5.17         | <b>Zusatzausstattung: Verlängerungssatz, für den Einsatz als Montagehilfe</b><br>additional equipment: extension set<br>équipement supplémentaire: jeu d'extension |

| Technische Daten                    | Technical data                 | Caractéristiques techniques         | 8214.0,5         | 8214.05.17  |
|-------------------------------------|--------------------------------|-------------------------------------|------------------|-------------|
| zulässige Last (Druck):             | adm. load (pressure):          | charge admissible (pression) :      |                  |             |
| statisch - auf Kopf<br>- auf Klaue  | static - on head<br>- on claw  | statique - sur tête<br>- sur sabot  | 800 kg<br>300 kg | 250 kg      |
| dynamisch - auf Kopf<br>- auf Klaue | dynamic - on head<br>- on claw | dynamique - sur tête<br>- sur sabot | 500 kg<br>300 kg | 250 kg      |
| Bauhöhe                             | overall height                 | hauteur totale                      | 650 mm           | bis 3200 mm |
| Hub                                 | lift                           | course                              | 250 mm           |             |
| Hub / Kurbelumdrehung               | lift / crank turn              | course / tour de manivelle          | 3 mm             |             |
| Kurbeldruck (500 kg)                | crank force (500 kg)           | effort manivelle (500 kg)           | 140 N            |             |
| Gewicht                             | weight                         | poids                               | 6,5 kg           | 6,8 kg      |

**Maße und Konstruktionsänderungen vorbehalten.**

We reserve the right to amend specifications without notice or obligation.  
 haacon se réserve le droit de modifier les caractéristiques de son matériel.