

Kabeltrommelwinde 1095.8
Cable reel jack 1095.8
Crics pour tourets de câble 1095.8



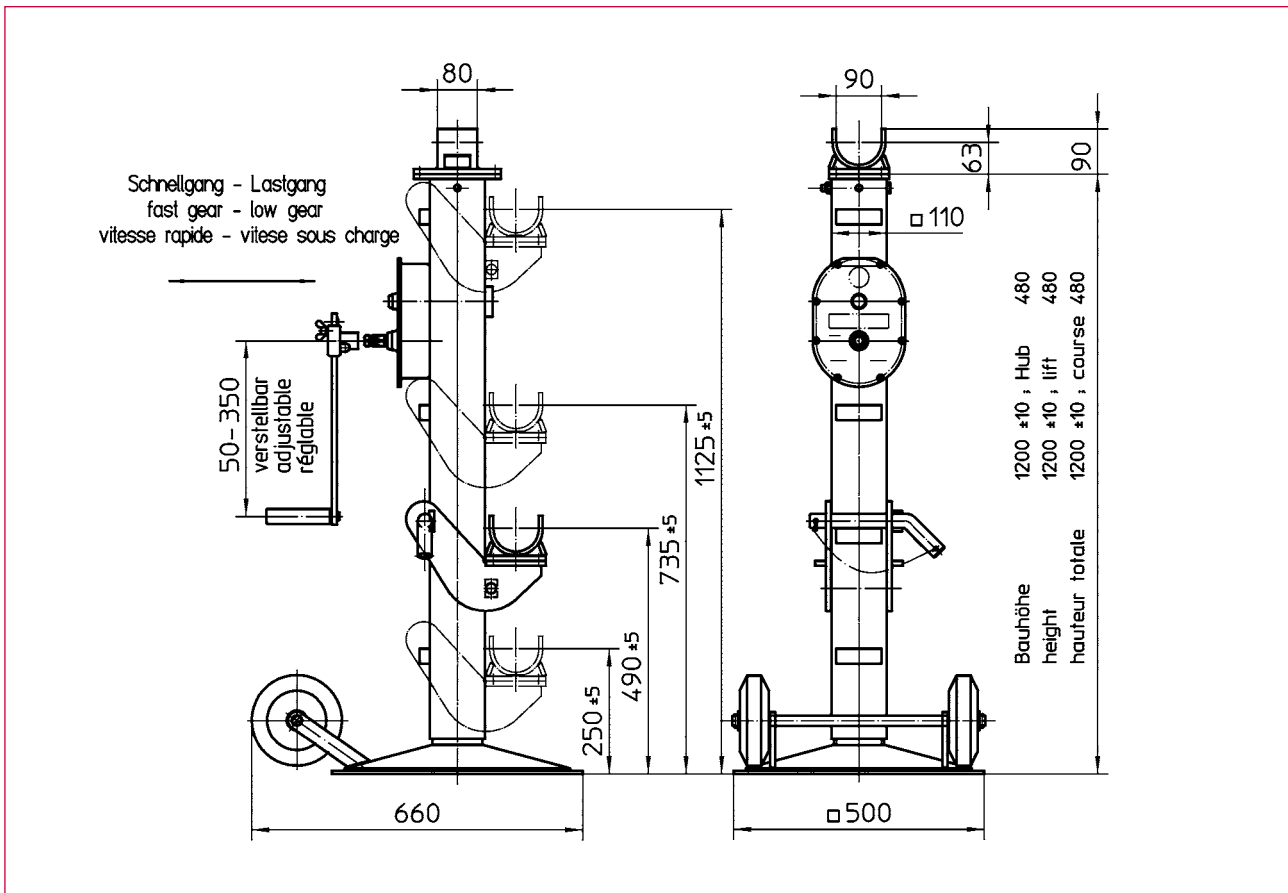
- **handbetätigte Winden zum mühelosen Anheben schwerer Kabeltrommeln bis 3400 mm Ø**
- **einfaches, sicheres Abziehen des Kabels**
- **robuste Spindelwinden entsprechend den Sicherheitsbestimmungen nach BGV D8 halten die Last sicher in jeder gewünschten Höhe**
- **stabile Bodenplatten garantieren eine hohe Standfestigkeit**
- **auf Vollgummi-Laufrollen leicht zu verrollen**
- mechanical jacks to lift and support cable drums of up to 3.4 M dia
- secure and efficient uncoiling of cables
- robust spindle jacks conform to the German BGV D8 Safety Regulations and support the load securely at any desired height
- large ground plate providing a high standard of stability
- easy to range with the solid rubber wheels attaches to the ground plate
- crics manuels soulèvent sans effort des tourets jusqu'à 3,4 m de Ø
- permettent de dérouler efficacement le câble en toute sécurité
- les crics à broche autobloquante sont conformes à la législation du travail (BGV D8) et maintiennent en sécurité la charge à la hauteur souhaitée
- se déplacent aisément sur le lieu d'utilisation grâce à leur train de roues caoutchoutées

45-1

Technische Daten

Technical data

Caractéristiques techniques



Best.-Nr. O/No. N° Code	Typ Type Type
230 747	1095.8

Technische Daten	Technical data	Caractéristiques techniques	1095.8
zulässige Last - Kopf	max. load on head claw	charge autorisée - tête	8 t
zulässige Last - Klaue	max. load on lower claw	charge autorisée - sabot	7 t
Bauhöhe	o/a height	hauteur hors tout	1.200 mm
Hub	lift	course	480 mm
Hub pro Kurbelumdrehung:	lift / crank turn:	course / tour de manivelle :	
– Lastgang	– low gear	– vitesse sous charge	0,53 mm
– Schnellgang	– fast gear	– vitesse rapide	5,3 mm
Kurbeldruck bei 8 t	crank force at 8 t	effort sur manivelle pour 8 t	110 N
Gewicht ca.	weight approx.	poids env.	75 kg

Maße und Konstruktionsänderungen vorbehalten.

We reserve the right to amend specifications without notice or obligation.
haacon se réserve le droit de modifier les caractéristiques de son matériel.