

**Torno para tambor de cable 1095.8**  
Argano a tamburo 1095.8  
Macaco para tambor de cabo 1095.8



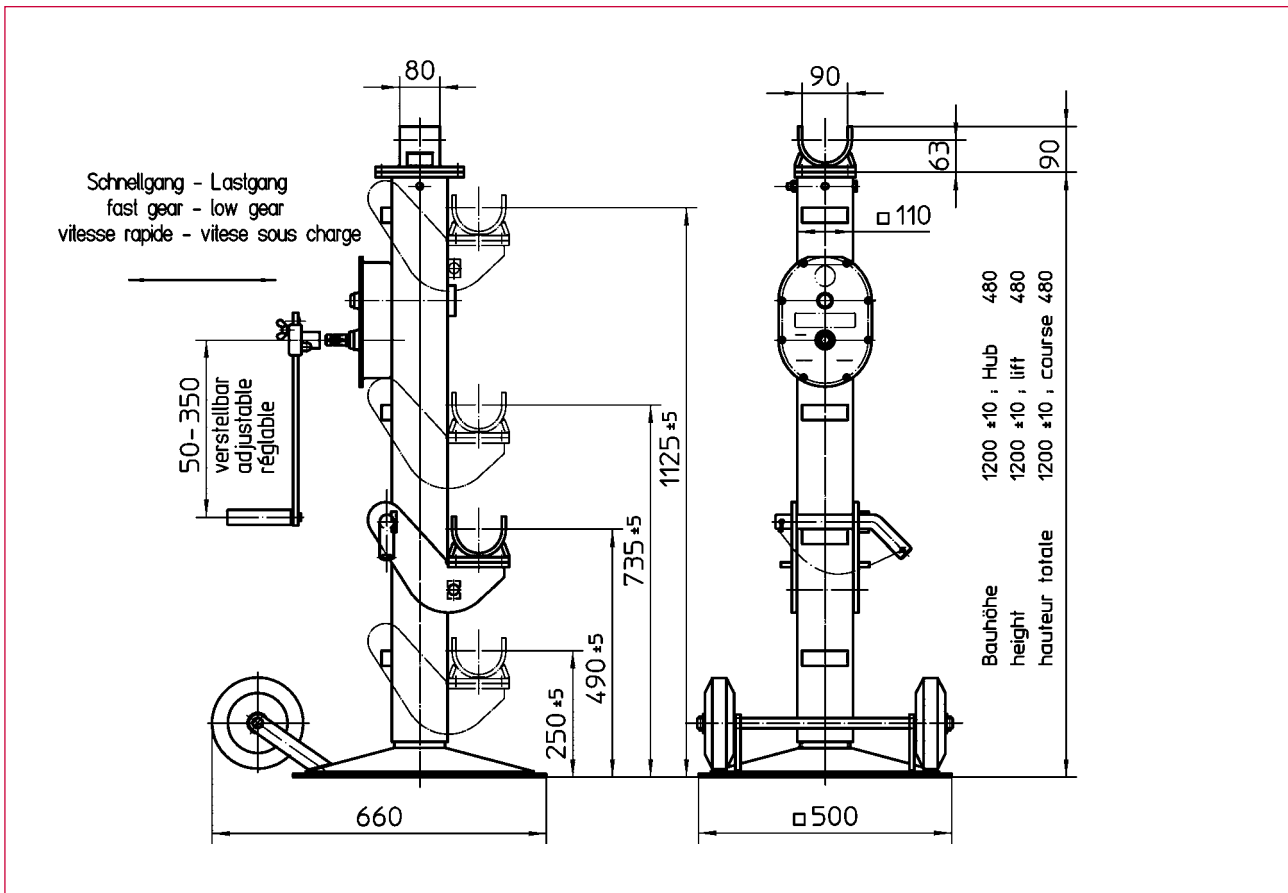
- **Tornos manuales para elevar sin esfuerzo pesados tambores de cable hasta 3400 mm Ø**
- **Enrollamiento sencillo y seguro del cable**
- **Los robustos gatos conformes a las disposiciones de seguridad de BGV D8 mantienen la carga a la altura deseada**
- **Elevada estabilidad mediante un placa base estable**
- **Movimiento fácil sobre ruedas de goma dura**
- argani azionati a mano per il sollevamento di pesanti tamburi avvolgicavo fino a 3400 mm Ø
- semplice e sicuro ritiro del cavo
- robusti argani a vite conformi alle norme di sicurezza BGV D8 mantengono il carico su ogni altezza desiderata
- stabili piastre di appoggio garantiscono una grande stabilità
- facilmente spostabile su ruote di gomma piena
- Macacos operados manualmente para a elevação simples de tambores de cabos pesados até 3400 mm de Ø
- Retirada simples e segura do cabo
- Macacos de fuso robustos, em conformidade com as prescrições de segurança segundo BGV D8, mantêm a carga com segurança em todas as alturas desejadas
- Placas base estáveis garantem elevada estabilidade
- Rodízios sólidos em borracha asseguram uma boa e fácil deslocação

45-1

## Datos técnicos

Dati tecnici

Dados técnicos



Referencia Cod. ord N.º enc.	Tipo Tipo Tipo
230 747	1095.8

Datos técnicos	Dati tecnici	Dados técnicos	1095.8
Carga admisible - Cabezal	Carico ammissibile - testa	Carga de tracção - cabeça	8 t
Carga admisible - Garra	Carico ammissibile - dente	Carga de tracção - garra	7 t
Altura	Altezza di montaggio	Altura de montagem	1.200 mm
Carrera	Corsa	Elevação	480 mm
Carrera por vuelta de manivela:	Corsa per giro manovella:	Elevação / Revolução da manivela:	
– Marcha de carga	– corsa sotto carico	– Marcha sob carga	0,53 mm
– Marcha rápida	– corsa rapida	– Marcha rápida	5,3 mm
Presión sobre manivela bei 8 t	Pressione manovella a 8 t	Pressão da manivela com 8 t	110 N
Peso ca.	Peso circa	Peso aprox.	75 kg

Reservado el derecho a modificaciones del material.  
Con riserva di modifica delle misure e della costruzione.  
Reservado o direito a alterações dimensionais e de construção