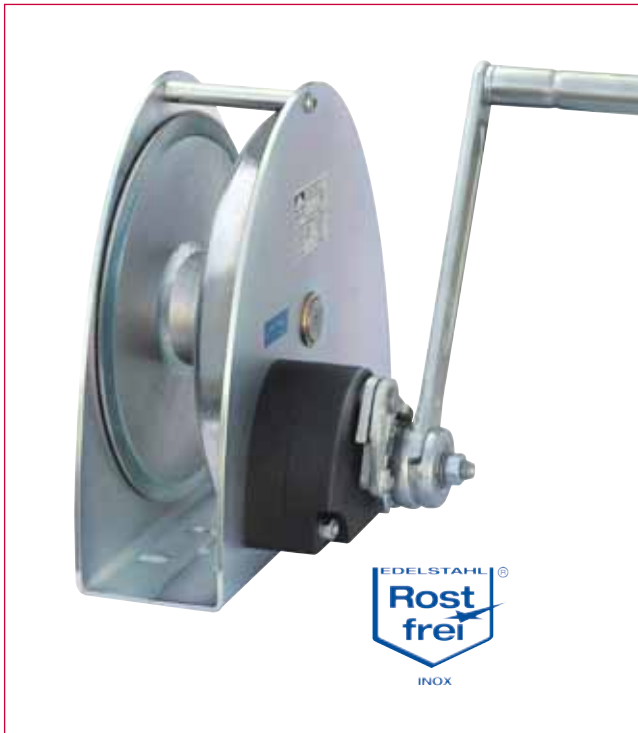


Torno de consola KWV / KWE 250 - 1250

Argano a mensola KWV / KWE 250 - 1250

Guincho de consola KWV / KWE 250 - 1250



Torno de consola

- Modelo robusto
- Freno accionado por el peso de la carga
- Tipo abierto
- Elevada capacidad de cable
- Mango de la manivela plegable
- Resistente a la corrosión

Opcional:

- Modelo galvanizado o modelo de acero inoxidable (1.4301)
- Manivela extraíble, Manivela de activación,
Torno con manivela ajustable de radio

Argano a mensola

- modello robusto
- freno azionato dalla pressione del carico
- modello aperto
- alta capacità di fune
- impugnatura richiudibile della manovella
- resistente alla corrosione

A scelta:

- modello zincato o modello di acciaio inossidabile (1.4301)
- Manivela smontabile, Manovella a ruota libera
Manovella a raggio regolabile

Guincho de consola

- Versão robusta
- Bloqueio automático de carga
- Tipo de construção aberta
- Elevada capacidade de cabo
- Manipulo de manivela rebatível
- Resistente à corrosão

Opcionalmente:

- Versão galvanizada ou versão em aço inoxidável (1.4301)
- Manivela amovível, Manivela de roda livre
Manivela de raio regulável

Nuovo

Torno con manivela extraíble
Verricello con manovella rimovibile
Guincho com manivela amovível

Referencia Cod. ord. / N.º enc.	Tipo
230 882	KWV 300
230 884	KWV 650
230 886	KWV 1250
230 881	KWE 250
230 883	KWE 650
230 885	KWE 1000



Nuovo

Torno con manivela de activación
Verricello con manovella a ruota libera
Guincho com manivela de roda livre

Referencia Cod. ord. / N.º enc.	Tipo
230 636	KWV 300
230 662	KWV 650
230 663	KWV 1250
230 887	KWE 250
230 888	KWE 650
230 889	KWE 1000



Nuovo

Torno con manivela ajustable de radio
Verricello con manovella a raggio regolabile
Guincho com manivela de raio regulável

Referencia Cod. ord. / N.º enc.	Tipo
230 841	KWV 300
230 842	KWV 650
230 843	KWV 1250
230 890	KWE 250
230 891	KWE 650
230 892	KWE 1000



40-1

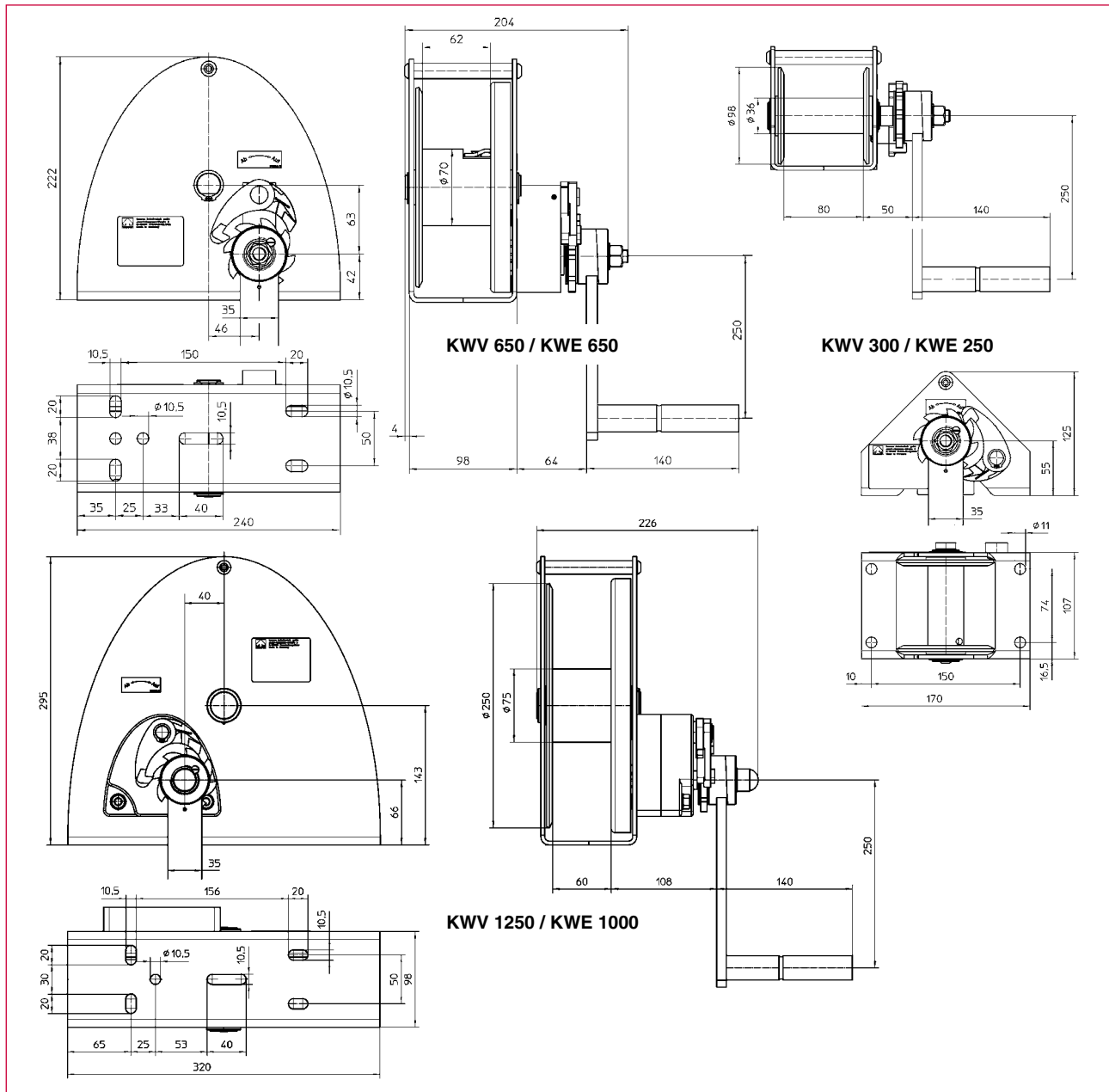
haacon hebeteknik gmbh
Josef-Haamann-Str. 6
D-97896 Freudenberg/Main

Tel: + 49 (0) 93 75/84-0
Fax: + 49 (0) 93 75/84-86
e-mail: hebeteknik@haacon.de
Internet: http://www.haaccon.com

Datos técnicos

Dati tecnici

Dados técnicos



Referencia Cod. ord. / N.º enc.	Tipo Tipo / Tipo	Acabado Superficie / Superficie	Referencia Cod. ord. / N.º enc.	Tipo Tipo / Tipo	Material Materiale / Material
230 269	KVV 300	Galvanizado / Zincato / Galvanizado	230 268	KWE 250	Acero inoxidable / Acciaio Aço inoxidável / Aço inoxidável
230 271	KVV 650		230 270	KWE 650	
230 273	KVV 1250		230 272	KWE 1000	

Datos técnicos	Dati tecnici	Dados técnicos	KVV 300	KWE 250	KVV 650	KWE 650	KVV1250	KWE 1000
Capacidad de carga:	Carico a trazione:	Carga de tracção :						
Primera capa de cable	1ª Posizione fune	1.ª posição do cabo	300 kg	250 kg	650 kg	650 kg	1225 kg	1000 kg
Última capa de cable	Posizione massima fune	Posição superior do cabo	150 kg	125 kg	330 kg	340 kg	480 kg	390 kg
Presión sobre ma- nivela	Pressione manovella	Pressão da manivela	270 N	220 N	240 N	240 N	240 N	200 N
Carrera / v. de ma- nivela	Corsa / giro mano- vella	Elevação/Revolução da manivela	126 mm	126 mm	39 mm	39 mm	16 mm	16 mm
Cable Ø	Ø fune	Cabo de arame Ø	4 mm	4 mm	6 mm	7 mm	8 mm	8 mm
Capacidad de cable	Capacità fune	Elevação/Rot. manivela	22 m	22 m	23 m	16 m	28,5 m	28,5 m
Peso (sin cable)	Peso (senza fune)	Peso (sem cabo)	4 kg	4 kg	9 kg	9,3 kg	16 kg	16 kg

Reservado el derecho a modificaciones del material.
Con riserva di modifica delle misure e della costruzione.
Reservado o direito a alterações dimensionais e de construção