

Schwenkstütze S/DS615

Swing-away tow bar jack S/DS615

Béquille pivotante S/DS615



- Zum Anbau an die Deichsel von Tandemanhängern
- Robust und knickfest
- Ausgezeichnete Bauhöhe/Hubverhältnis
- Pulverlackbeschichtung
- Optimale Bodenfreiheit durch Schwenkmechanismus und Verriegelung
- Ausgereifte Mechanik mit geringen Bedienkräften auch unter Last

- For mounting at the tow bar of tandem drawbar trailers
- Sturdy with maximum buckling strength
- Best overall height/lift ratio
- Powder coating
- Swing-away mechanism and bolt allow for maximum ground
- Mature mechanic with low operating efforts, also under load

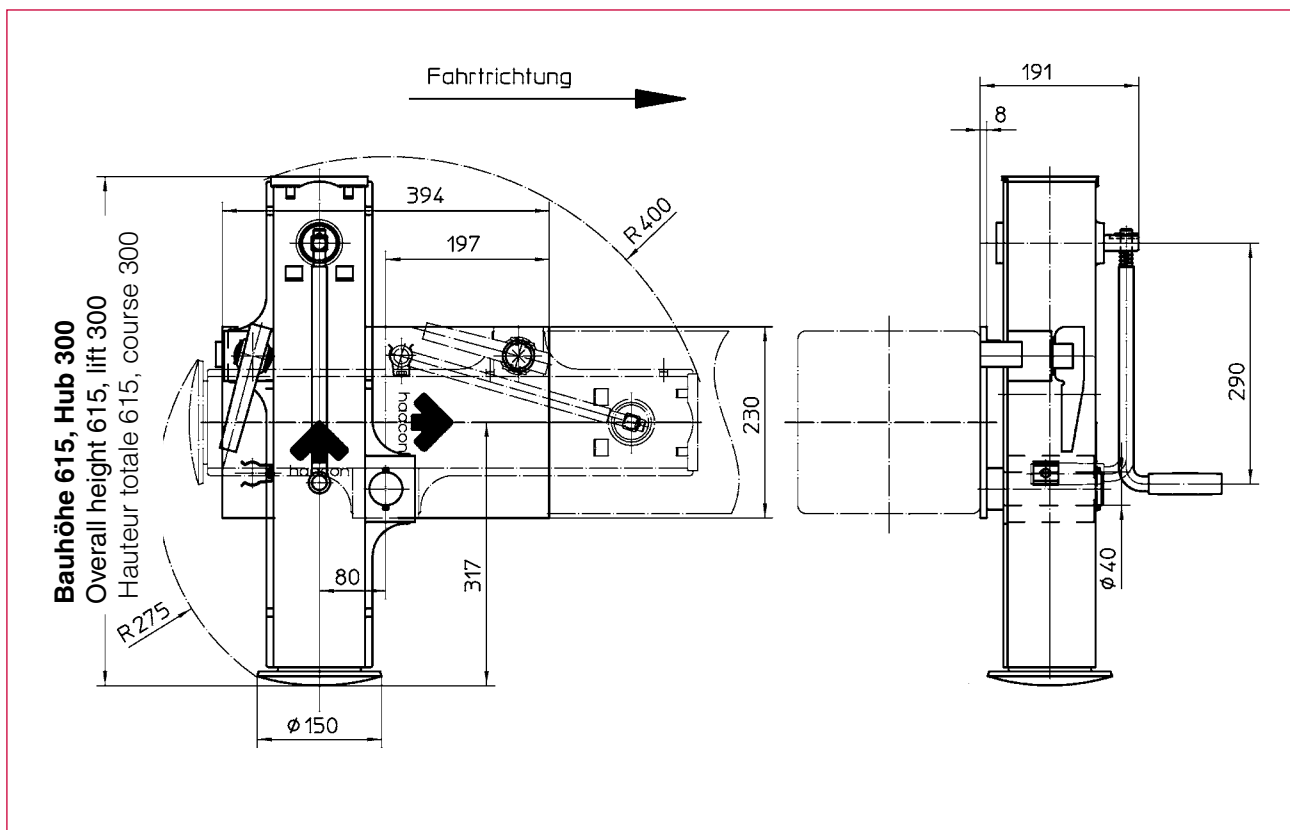
- Fixation sur timon pour remorque à essieux centraux
- Robuste et indéformable
- Remarquable rapport hauteur de montage/course
- Revêtement par thermo laquage
- Garde au sol optimale grâce au mécanisme pivotant et verrouillable
- Bon rapport de vitesses avec faible effort sur manivelle même en charge

6-1

Technische Daten

Technical data

Caractéristiques techniques



Best.-Nr. O/N°/N° Code	Bezeichnung Description/Désignation	
230 321	Schwenkstütze Typ S/DS615 Swing-away tow bar jack type S/DS615 Béquille pivotante type S/DS615	mit fester Kurbel und Kurbelsicherung with fix crank handle and safety device for crank handle avec manivelle fixe et système de sécurité pour manivelle

Technische Daten	Technical data	Caractéristiques techniques	S/DS615
Zulässige Last (Druck): Dynamisch Statische Prüflast	Admissible load (pressure): Dynamic Static test load	Charge admissible (pression) Charge dynamique Charge statique d'essai	2 t 7 t
Spindelgewinde	Spindle thread	Filetage de la vis	Tr 38 x 9,2
Kurbeldruck	Crank force	Effort sur manivelle	240 N
Übersetzung	Gear ratio	Rapport de vitesses	1,5 : 1
Hub/Kurbelumdrehung	Lift/Crank turn	Course/Tour de manivelle	6,13 mm
Wirkungsgrad	Efficiency	Rendement	0,3
Gewicht	Weight	Poids	32 kg