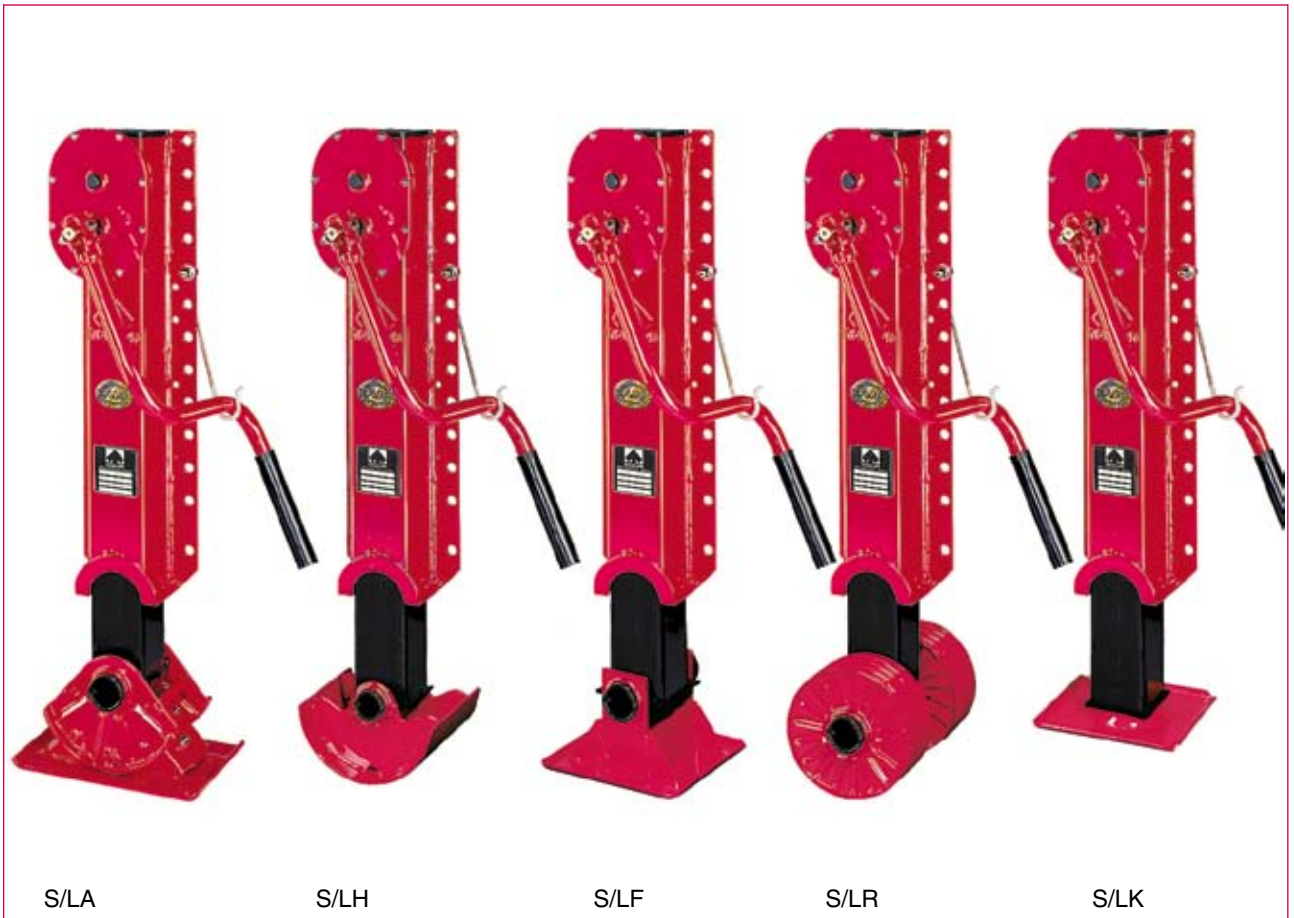


**S 2000 Plus Absattelstütze**  
 S 2000 Plus Trailer landing gear  
 S 2000 Plus Béquilles télescopiques



- Bis zu 15 % mehr Hub bei optimierter Einbauhöhe
  - Ausgezeichnetes Leistungsgewicht
  - Pulverlackbeschichtung
  - Leicht schaltbares, robustes Getriebe zur komfortablen Bedienung
  - Verstärkter Ausgleichsfuß, die optimale Lösung für luftgefederte Fahrzeuge mit 130 mm Schubausgleich
  - Baukastensystem für alle Bauhöhen und 5 Fußformen
  - Lange, durchgehend geschweißte Anschraubplatte, enorm knickfest und bestens geeignet zur Aufnahme von Zubehör
- Upto 15 % more lift at optimized construction height
  - Best power to weight ratio
  - Powder coating
  - Slightly operating sturdy gear, comfortable to handle
  - Reinforced Compensating Foot - the optimal solution for trailers with pneumatic suspensions (130 mm compensation)
  - Modular system for OE and replacement market; 5 types of feet interchangeable
  - Enormous buckling strength through full length welded back plate, ideal to accept auxiliary equipment
- Jusqu'à 15% de course supplémentaire pour une hauteur de montage optimum
  - Excellent rapport poids - performance
  - Revêtement par thermo laquage
  - Boîte de vitesses robuste avec synchronisation des vitesses pour une utilisation facile
  - Composants rapports de vitesses et béquilles d'origine interchangeables
  - Pied compensateur capoté breveté haacon, solution optimale pour véhicules à suspensions pneumatiques (130 mm de déplacement latéral)
  - Grande résistance au flambage, par soudures continues sur longue platine de fixation adaptée pour tous équipements optionnels

2-2

haacon hilft heben

**haacon hebetechnik gmbh**  
 Josef-Haamann-Str. 6  
 D-97896 Freudenberg/Main

Tel.: + 49 (0) 93 71/66804-0  
 Fax: + 49 (0) 93 71/66804-66  
 e-mail: [nutzfahrzeuge@haacon.de](mailto:nutzfahrzeuge@haacon.de)  
 Internet: <http://www.haacon.com>

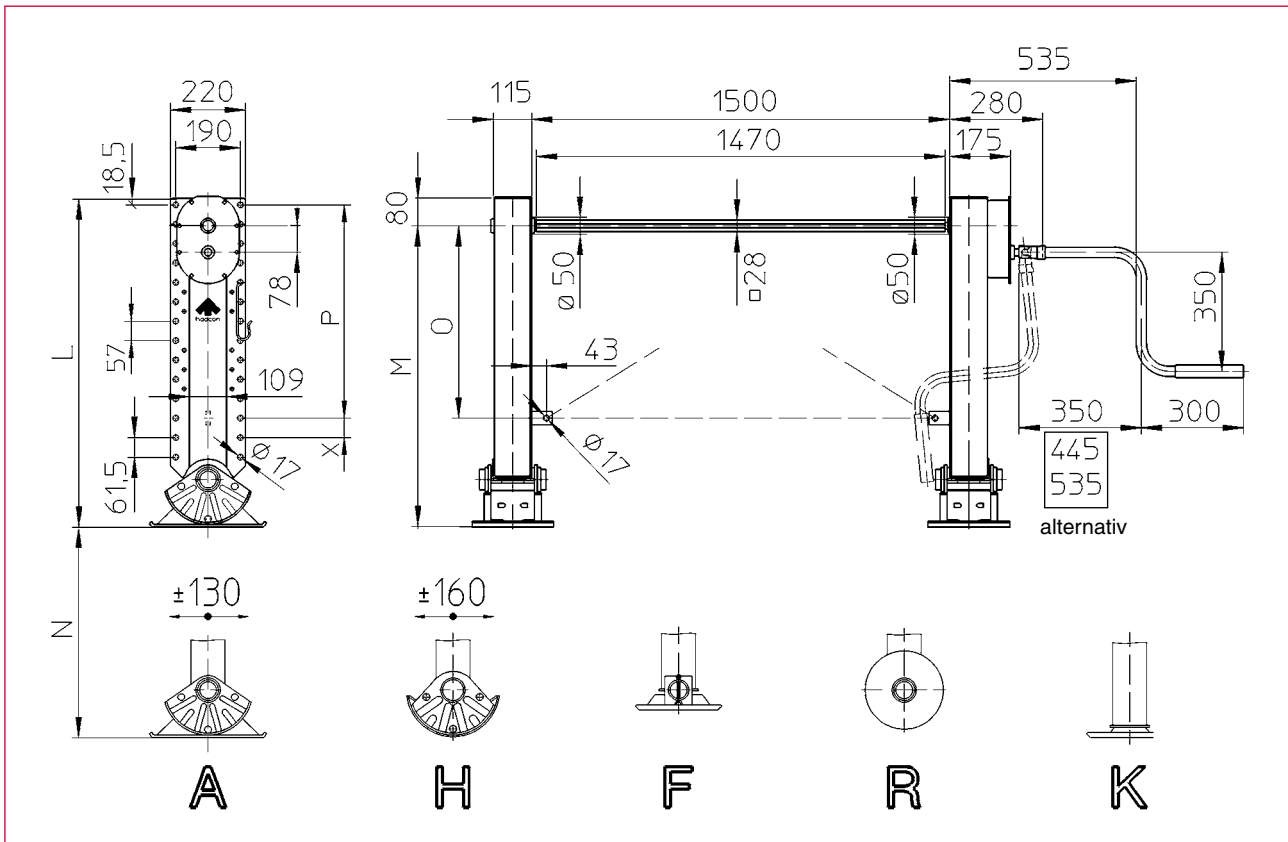


098174 [Ausg.: 08-07/2011 VWM/em]

## Technische Daten

Technical data

Caractéristiques techniques



												Bestell-Nr. / O/N° / N° Code					
												Fuß / Foot / Pied					
L				M				N		O	P	X	A	H	F	R	K
A/H	F	R	K	A/H	F	R	K	A/H/F/R	K	A/H/F/R/K	A/H/F/R/K						
—	910	—	900	—	830	—	820	510	550	580	10 x 57	71,5	—	—	211215	—	211495
930	850	900	850	850	770	820	770	510	550	580	10 x 57	71,5	211001	211101	211201	211301	211401
880	800	850	800	800	720	770	720	460		530	9 x 57	78,5	211002	211102	211202	211302	211402
830	750	800	750	750	670	720	670	410		480	9 x 57	28,5	211003	211103	211203	211303	211403
780	700	750	700	700	620	670	620	360		430	8 x 57	35,5	211004	211104	211204	211304	211404
—	—	—	650	—	—	—	570	340		380	7 x 57	42,5	—	—	—	—	211405

Montagehöhe / Mounting height / Niveau de montage **M** = Gesamthöhe / Overall height / Hauteur totale - 80 mm

Technische Daten	Technical data	Caractéristiques techniques	S 2000 Plus
Zulässige Last/Satz (Druck): Dynamisch Statische Prüflast	Admissible load/pair (pressure): Dynamic Static test load	Charge admissible (pression): dynamique Charge statique d'essai	24 t 50 t/35 t (R)
Hub/Kurbelumdrehung: Lastgang Schnellgang	Lift/Crank turn: Low gear fast gear	Course/Tour de manivelle: Vitesse en charge Vitesse rapide	1 mm 20 mm
Max. Kurbeldruck (16 t Last)	Max. crank force	Effort sur manivelle (16t charge)	230 N
Gewicht/Satz ca.	Weight/pair approx.	Poids/paire approx.	90 kg

**Alle außenliegenden Teile sind schwarz pulverbeschichtet oder galvanisch verzinkt. Anschluss und Verstrebung der Stützeinrichtung sind ausreichend zu dimensionieren. Die einschlägigen Unfallverhütungsvorschriften der Berufsgenossenschaft für Fahrzeughaltung und die Betriebssicherheitsverordnung sind zu beachten.**

All exterior parts are electro powder coated or electro zinc plated. Landing gear interfaces and bracing have to be dimensioned adequately. Relevant regulations for the prevention of accidents must be adhered to. Copyright reserved.

Toutes les parties extérieures sont recouvertes par poudrage électrostatique ou par electrozincage. Raccordement et entretoisement doivent être suffisamment dimensionnés. Les instructions de prévention et de sécurité doivent être respectées. Droit de reproduction réservé.

**Maße und Konstruktionsänderungen vorbehalten.**  
We reserve the right to amend specifications without notice or obligation.  
haacon se réserve le droit de modifier les caractéristiques de son matériel.