

Schneckengetriebe 4522.100, 4541.100, 4563.100

General purpose gear drive 4522.100, 4541.100, 4563.100

Engrenage à vis sans fin 4522.100, 4541.100, 4563.100



Kompakte, universell einsetzbare Schneckengetriebe für Handbetrieb:

- Selbsthemmend
- Montagefreundlich
- Geringer Platzbedarf
- Leichtgängig
- Wartungsarm
- Getriebeteile gehärtet

Manually operated, compact worm gear for various applications:

- Self-locking
- Easy to mount
- Space saving
- Easy running
- Low-maintenance
- Hardened gear parts

Engrenage à vis sans fin compact, pour entraînement manuel, pour les applications universelles :

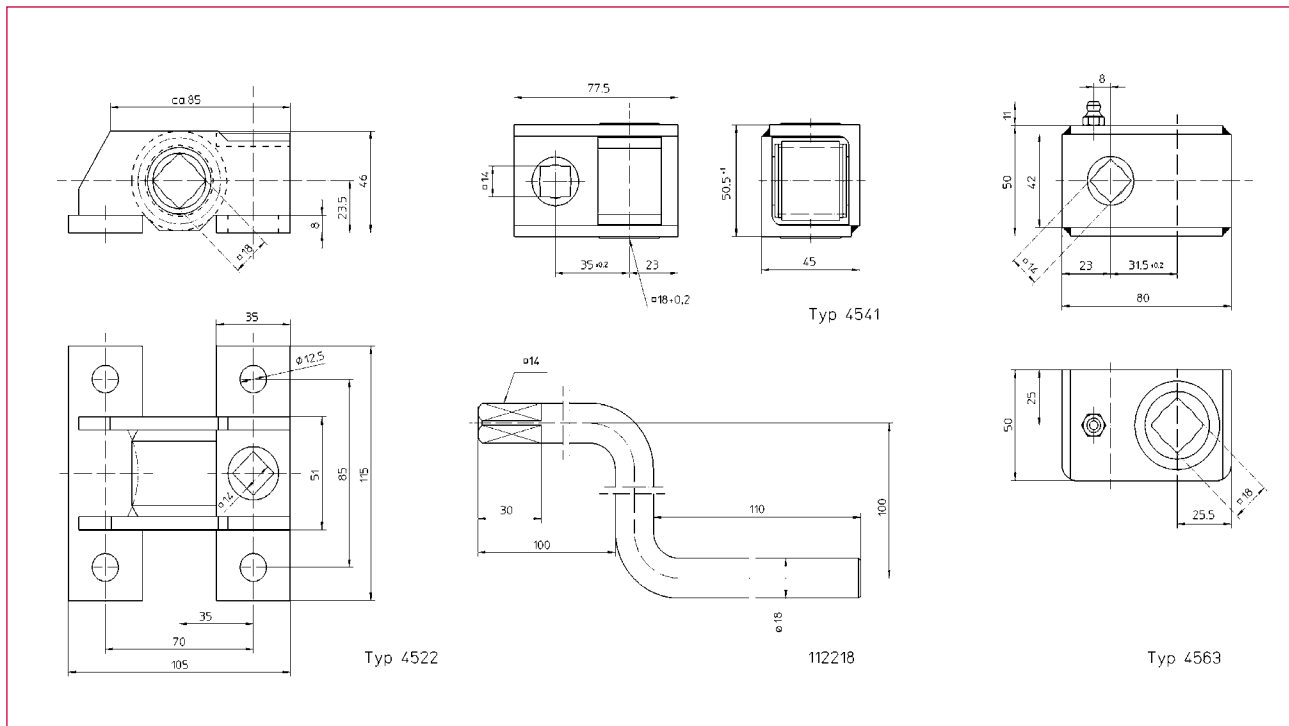
- Autobloquant
- Simple à monter
- Peu encombrant
- Libre fonctionnement
- Nécessite pratiquement aucun entretien
- Pièces durcies

15-1

Technische Daten

Technical data

Caractéristiques techniques



Best.-Nr. O/N°/N° Code	Typ Type/Type
205 453	4541.100
203 660	4522.100
205 741	4563.100
Zubehör Additional/Équipement supplémentaire	
112 218	Kurbel/Crank/Manivelle

Technische Daten	Technical data	Caractéristiques techniques	4522	4541	4563
Haltemoment	Locking torque	Couple bloquant	100 Nm	100 Nm	100 Nm
Spannmoment	Pulling torque	Couple de serrage	40 Nm	40 Nm	40 Nm
Übersetzung	Gear ratio	Rapport	13:1	13:1	11:1
Kurbeldruck	Crank force	Effort manivelle	200 N	200 N	225 N
Gewicht	Weight	Poids	1,2 kg	0,75 kg	0,9 kg
Maße (L/B/H)	Dimensions	Dimensions	105/115/46mm	77,5/50/45 mm	80/50/50 mm