

Engranaje helicoidal 4522.100, 4541.100, 4563.100
Riduttore a vite 4522.100, 4541.100, 4563.100
Engrenagem helicoidal 4522.100, 4541.100, 4563.100



Engranaje helicoidal compacto de aplicación universal para mando manual

- **Autobloqueante**
- **Montaje fácil**
- **Escaso espacio necesario**
- **Marcha suave**
- **Prácticamente sin mantenimiento**
- **Piezas del engranaje templadas**

Riduttore a vite manuale compatto e di impiego universale:

- **autofrenante**
- **semplice montaggio**
- **basso ingombro**
- **scorrevole**
- **a bassa manutenzione**
- **parti del riduttore temperate**

Engrenagens helicoidais compactas e de utilização universal para operação manual:

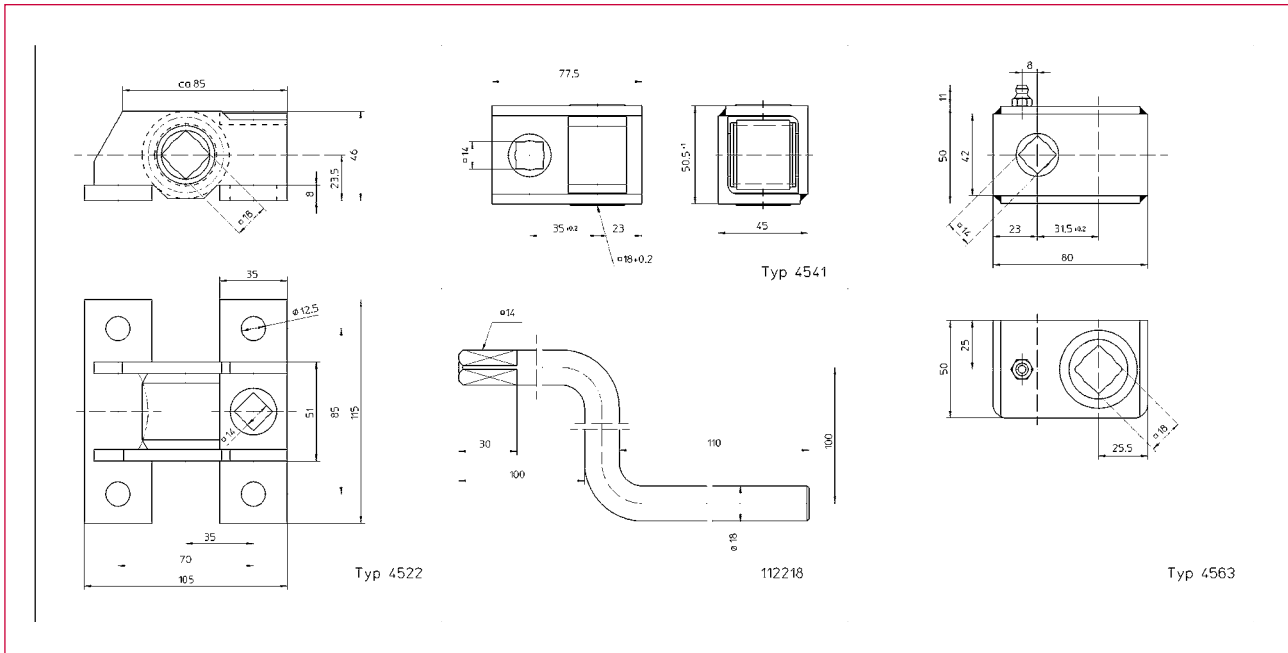
- **De bloqueio automático**
- **De montagem simples**
- **Ocupação de pouco espaço**
- **De funcionamento suave**
- **De baixa manutenção**
- **Peças da engrenagem endurecidas**

54-1

Datos técnicos

Dati tecnici

Dados técnicos



Referencia Cod. ord N.º enc.	Tipo Tipo Tipo	Referencia Cod. ord N.º enc.	Accesorios Accessoril Acessório
203 660	4522.100	112 218	Manivela manovella Manivela
205 453	4541.100	112 218	Manivela manovella Manivela
205 741	4563.100	112 218	Manivela manovella Manivela

Datos técnicos	Dati tecnici	Dados técnicos	4522	4541	4563
Par de fuerzas de retención	Coppia di mantenimento	Binário de retenção	100 Nm	100 Nm	100 Nm
Par de fuerzas de sujeción	Coppia di serraggio	Binário de tracção	40 Nm	40 Nm	40 Nm
Transmisión	Rapporto di trasmissione	Razão de transmissão	13 : 1	13 : 1	11 : 1
Presión sobre manivela	Pressione manovella	Pressão da manivela	200 N	200 N	225 N
Peso	Peso	Peso	1,2 kg	0,75 kg	0,9 kg
Medidas (L/B/H)	Dimensioni	Dimensões	105/115/46 mm	77,5/50/45 mm	80/50/50 mm

Reservado el derecho a modificaciones del material.
 Con riserva di modifica delle misure e della costruzione.
 Reservado o direito a alterações dimensionais e de construção