

**Doppelschützzug 1290.5, 1290.10, 1290.20**  
 Double Sluice Gate Drive 1290.5, 1290.10, 1290.20  
 Cric de vanne jumelé 1290.5, 1290.10, 1290.20



Bitte schicken Sie für ein individuelles Angebot die "Checkliste zur Auslegung eines Schützzuges" vollständig ausgefüllt an uns zurück.

For an individual offer please send the "Checklist for dimensioning a sluice gate drive" entirely refilled back to us.

Pour toutes offres particulières, veuillez nous renvoyer la "Check List pour le dimensionnement d'un cric de vanne" dûment complétée.

**Doppelschützzug zum Öffnen und Schliessen von Schleusen, Graben- und Teichsperrern**

- geeignet für Motorantrieb und Regelbetrieb
- Abnehmbare Kurbel für Nothandbetrieb
- geschlossenes Getriebe mit integrierter Rücklaufsperre
- hochwertiges Getriebe für hohe Einsatzdauer und häufige Schaltfrequenzen
- Lastbereich 5 bis 20 t, Tandemausführung bis 40 t
- Maße individuell auf Ihre Anforderungen abgestimmt

**Zubehör auf Anfrage:**

- Schutzkappe für Zahnstange      - Schutzrohr für Zahnstange
- verschiedene Oberflächenbehandlungen
- Steuerung

Double Sluice Gate Drive to open and close sluice gates on canals and rivers.

- for power drive and controlled operation
- removable emergency crank
- encapsulated gearbox with integrated interlock
- heavy duty gearbox for permanent use
- load: 5 - 20 tonnes, coupled devices up to 40 t
- easy and effective operation through optimal gear ratio
- Dimensions individually adjusted to your requirements

**Accessories on request:**

- Rack with protective cap - Rack covered with protective tube
- Various surface protection
- Control

Cric de vanne électrique jumelé pour l'ouverture et la fermeture d'écluses, de barrages, de fossés et d'étangs.

- Système motorisé étudié pour utilisation courante
- Manivelle de sécurité amovible
- Motorisation encapsulée
- Standard de sécurité élevée pour une utilisation quotidienne
- Charge de 5 à 20 tonnes, en configuration tandem jusqu'à 40 t
- Dimensions ajustables individuellement sur demande

**en option :**

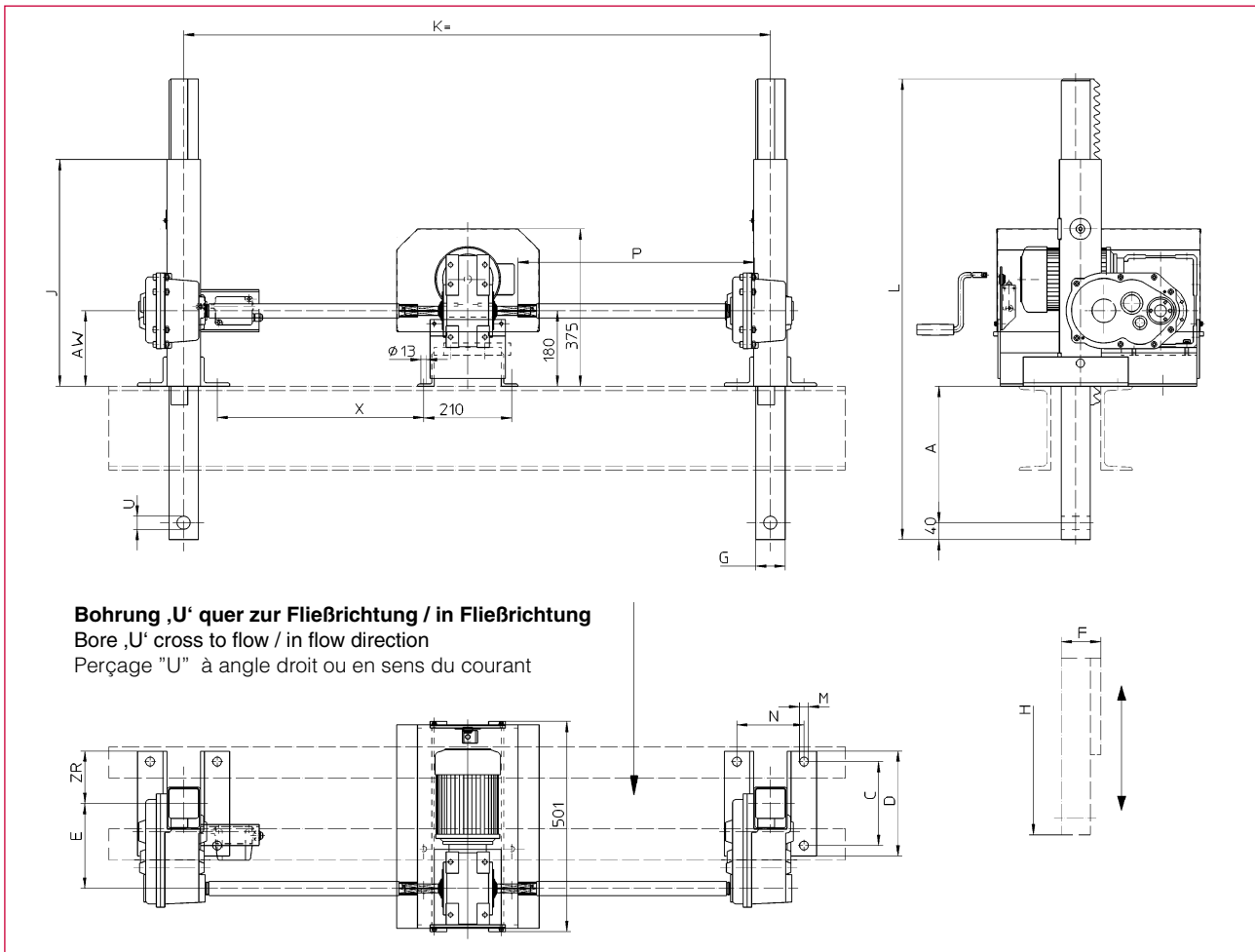
- Capot de tête de crémaillère      - Capotage de crémaillère
- Traitement de surface divers
- Système de commande

Toute demande sera étudiée par le Bureau d'Etudes.

## Technische Daten

Technical data

Caractéristiques techniques



**Bohrung ,U' quer zur Fließrichtung / in Fließrichtung**  
 Bore ,U' cross to flow / in flow direction  
 Perçage "U" à angle droit ou en sens du courant

Type/dim.	A	C	D	E	F	G	H	K	L	M	N	U	AW	ZR
1214.5	240	200	250	151	80	60	1750		2475	13	160	26	180	125
1214.10	300	200	250	202	92	70	1750		2640	21	160	31	180	125
1214.20	300	250	300	232	108	80	1750		2640	21	180	41	190	150

**Die markierten Abmessungen werden nach Kundenwunsch angepaßt**

The marked dimensions can be adjusted to specific customer requirements

Les dimensions marquées sont ajustables individuellement.

**Darstellung der Antriebsmöglichkeiten = 0, 4, 9, 10, 22, 24, 25 (Seite 33-9)**

For design of driving variations = 0, 4, 9, 10, 22, 24, 24, 25 for this sluice gate drive follow page 33-9

Les possibilités d'entraînement pour ce cric de vannes = 0, 4, 9, 10, 22, 24, 24, 25 s'expliquent sur les pages 33-9

Technische Daten	Technical Data	Caractéristiques techniques	1290.5	1290.10	1290.20	
Zugkraft	Pulling force	Force de traction	50	100	200	kN
Druckkraft	Pushing force	Force de poussée	25	50	100	kN
Getriebeübersetzung in der Winde	Gear ratio inside of jack	Rapport sur engrenage	13	31,2	71	i
Hub / min. Motorbetrieb <i>haacon/Auma</i>	Lift / motor operation per min. <i>haacon/Auma</i>	Course / min. pour système motorisé <i>haacon/Auma</i>	406/522	198 /254	112 /144	mm
Zahnstangengewicht	Weight rack	Poids de la crémaillère	12,2	15,7	23,8	kg/m
Gewicht o. Zahnstange	Weight jacks w.o. rack	Poids du crics sans créém.	74	86	110	kg

**Maße und Konstruktionsänderungen vorbehalten.**

We reserve the right to amend specifications without notice or obligation.  
 haacon se réserve le droit de modifier les caractéristiques de son matériel.