

Torno de cable manual 220.0,3; 220.0,5
 Argano manuale a fune 220.0,3; 220.0,5
 Guincho de cabo manual 220.0,3; 220.0,5



Tornos de cable manuales con engranaje recto:

- **Robusto y seguro**
- **Manivela de seguridad autoblocante, sin contragolpe, con mango plegable**
- **Freno accionado por el peso de la carga que impide el descenso involuntario de ésta**
- **Cojinete deslizante sin mantenimiento**
- **Protección anticorrosiva**
- **Con tratamiento superficial de polvo o galvanizado, a elegir**
- **Montaje en pared sencillo y en muy poco espacio**
- **Conforme a la norma EN13157 y la normativa de prevención de accidentes BGV D 8**

Argani manuali con riduttore a ruote cilindriche:

- **robusto e sicuro**
- **manovella di sicurezza autofrenante senza contraccolpo con impugnatura richiudibile**
- **freno azionato dalla pressione del carico contro lo spostamento accidentale del carico**
- **cuscinetti radenti esenti da manutenzione**
- **protetto dalla corrosione**
- **a scelta verniciato con polvere o zincato**
- **semplice montaggio a parete con limitato ingombro**
- **conforme a EN13157 ed alle norme antinfortunistiche BGV D 8**

Guinchos de cabo manuais com engrenagem cilíndrica:

- **Robusto e seguro**
- **De bloqueio automático, manivela de segurança sem contra golpe com manípulo rebatível**
- **Bloqueio automático da carga contra descida inadvertida da carga**
- **Mancais lisos sem manutenção**
- **Protecção anticorrosiva**
- **Opcionalmente com revestimento de pó ou galvanizado**
- **Montagem simples na parede e de ocupação de pouco espaço**
- **Em conformidade com a norma EN13157 e os regulamentos para a prevenção de acidentes BGV D 8**

41-2

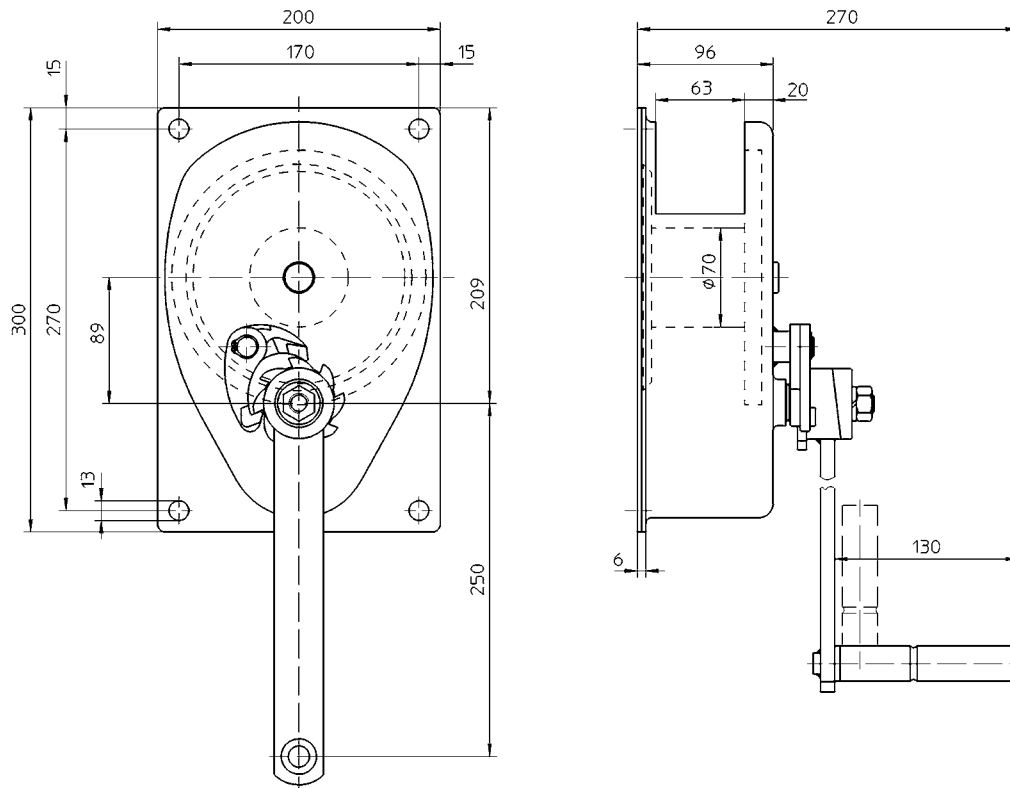
haacon hebeteknik gmbh
 Josef-Haamann-Str. 6
 D-97896 Freudenberg/Main

Tel: + 49 (0) 93 75/84-0
 Fax: + 49 (0) 93 75/84-86
 e-mail: hebeteknik@haacon.de
 Internet: <http://www.haaccon.com>

Datos técnicos

Dati tecnici

Dados técnicos



Cables apropiados en la página 43-1 / Funi adatte: vedi foglio 43-1 / Cabos adequados podem ser encontrados na folha 43-1

Referencia Cod. ord. N.º enc.	Tipo Tipo	Fijación Fissaggio Fixação	Material Materiale Material
200 047	220.0,3	Pared / Parete / Parede	Recubrimiento de polvo / Verniciato con polvere / Revestimento de pó
200 335	220.0,3 V		Galvanizado / Zincato / Galvanizado
200 048	220.0,5		Recubrimiento de polvo / Verniciato con polvere / Revestimento de pó
200 336	220.0,5 V		Galvanizado / Zincato / Galvanizado

Datos técnicos	Dati tecnici	Dados técnicos	220.0,3	220.0,5
Carga de tracción:	Carico a trazione:	Carga de tracção :		
- 1. Capa de cable	- 1ª posizione fune	- 1.ª posição do cabo	300 kg	500 kg
- 4. Capa de cable	- 4ª posizione fune	- 4.ª posição do cabo	203 kg	330 kg
Carrera/vuelta de manivela	Corsa per giro manovella	Elevação/Revolução da manivela		
1. Capa de cable	1ª Posizione fune	1.ª posição do cabo	74 mm	30 mm
Presión sobre manivela	Pressione manovella	Pressão da manivela	190 N	210 N
Capacidad de cable	Supporto fune	Capacidade de enrolamento de cabo	11 m	10 m
Peso (sin cable)	Peso (senza fune)	Peso (sem cabo)	10 kg	10 kg
Cable metálico:*	Fune metallica*	Cabo de arame*	Ø 6 mm	Ø 6,5 mm
Fuerza de rotura mínima	Forza minima a rottura	Força mínima de ruptura	9,5 kN	16 kN

*Cable metálico recomendado: / Fune metallica consigliata: / Cabo de arame recomendado: EN 12385-6x19M-FC 1770 B sZ

Reservado el derecho a modificaciones del material.
Con riserva di modifica delle misure e della costruzione.
Reservado o direito a alterações dimensionais e de construção