

**Torno de cable manual 220.0,75; 220.1**  
 Argano manuale a fune 220.0,75; 220.1  
 Guincho de cabo manual 220.0,75; 220.1



**Tornos de cable manuales con engranaje recto:**

- **Robusto y seguro**
- **Manivela de seguridad autobloqueante, sin contragolpe, con mango plegable**
- **Freno accionado por el peso de la carga contra el descenso involuntario de la carga**
- **Cojinete deslizante sin mantenimiento**
- **Protección anticorrosiva**
- **Con recubrimiento de polvo o galvanizado, a elegir**
- **Montaje en pared sencillo y en muy poco espacio**
- **Conforme a la norma EN13157 y la normativa de prevención de accidentes BGV D8**

**Argani manuali con riduttore a ruote cilindriche:**

- **robusto e sicuro**
- **manovella di sicurezza autofrenante senza contraccolpo con impugnatura richiudibile**
- **freno azionato dalla pressione del carico contro lo spostamento accidentale del carico**
- **cuscinetti radenti esenti da manutenzione**
- **protetto dalla corrosione**
- **a scelta verniciato con polvere o zincato**
- **semplice montaggio a parete con limitato ingombro**
- **conforme a EN13157 ed alle norme antinfortunistiche BGV D8**

**Guinchos de cabo manuais com engrenagem cilíndrica:**

- **Robusto e seguro**
- **De bloqueio automático, manivela de segurança sem contra golpe com manípulo rebatível**
- **Bloqueio automático de carga contra descida inadvertida da carga**
- **Mancais lisos sem manutenção**
- **Protecção anticorrosiva**
- **Opcionalmente com revestimento de pó ou galvanizado**
- **Montagem simples na parede e de ocupação de pouco espaço**
- **Em conformidade com a norma EN13157 e os regulamentos para a prevenção de acidentes BGV D8**

41-3

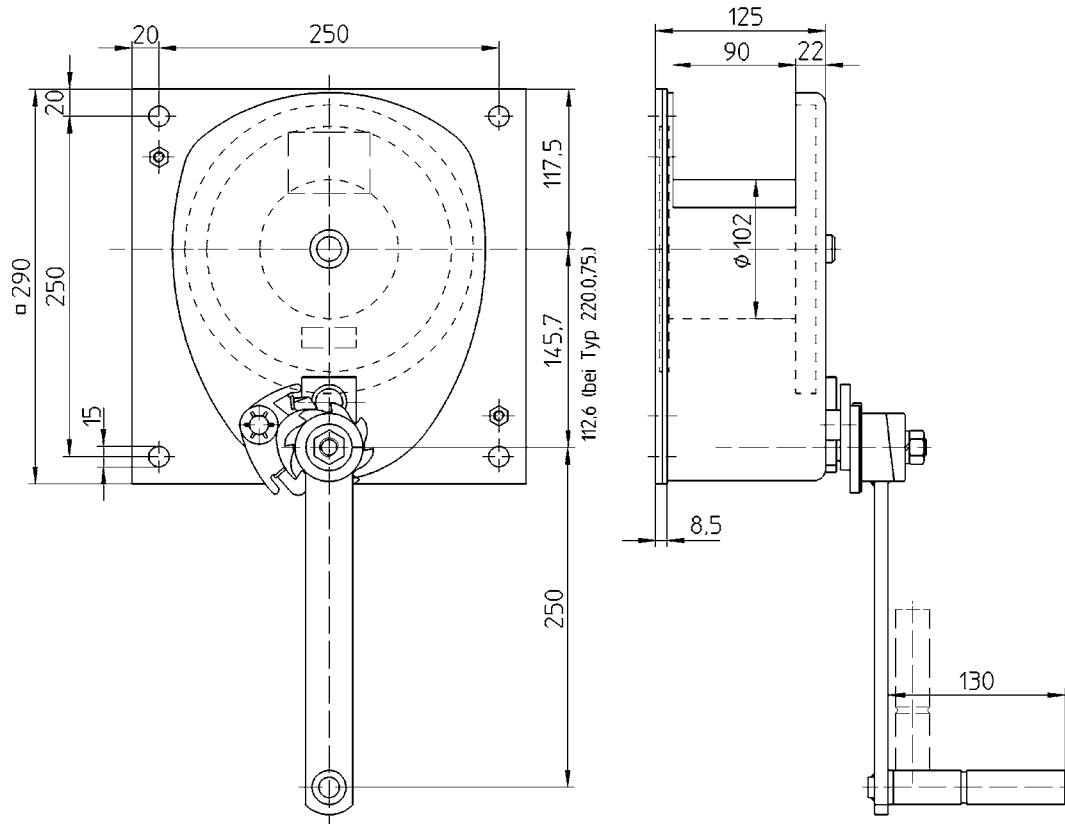
**haacon hebeteknik gmbh**  
 Josef-Haamann-Str. 6  
 D-97896 Freudenberg/Main

Tel: + 49 (0) 93 75/84-0  
 Fax: + 49 (0) 93 75/84-86  
 e-mail: [hebeteknik@haacon.de](mailto:hebeteknik@haacon.de)  
 Internet: <http://www.haaccon.com>

## Datos técnicos

Dati tecnici

Dados técnicos



Cables apropiados en la página 43-1 / Funi adatte: vedi foglio 43-1 / Cabos adequados podem ser encontrados na folha 43-1

Referencia Cod. ord. N.º enc.	Tipo Tipo Tipo	Fijación Fissaggio Fixação	Material Materiale Material
205 047	220.075		Recubrimiento de polvo/ Verniciato con polvere/ Revestimento de pó
200 049	220.075	Pared / Parete / Parede	Galvanizado / Zincato / Galvanizado
200 815	220.1		Recubrimiento de polvo/ Verniciato con polvere/ Revestimento de pó
203 241	220.1		Galvanizado / Zincato / Galvanizado

Datos técnicos	Dati tecnici	Dados técnicos	220.0,75	220.1
Carga de tracción:	Carico a trazione:	Carga de tracção :		
- 1. Capa de cable	- 1ª posizione fune	- 1.ª posição do cabo	750 kg	1000 kg
- 3. Capa de cable	- 3ª posizione fune	- 3.ª posição do cabo	580 kg	750 kg
Carrera/vuelta de manivela	Corsa per giro manovella	Elevação/Revolução da manivela		
1. Capa de cable	- 1ª posizione fune	1.ª posição do cabo	28 mm	19 mm
Presión sobre manivela	Pressione manovella	Pressão da manivela	200 N	180 N
Capacidad de cable	Supporto fune	Capacidade de enrolamento de cabo	12 m	10 m
Peso (sin cable)	Peso (senza fune)	Peso (sem cabo)	14 kg	15 kg
Cable metálico*	Forza minima a rottura*	Cabo de arame:*	Ø 8 mm	Ø 9 mm
Fuerza de rotura mínima	breaking load min.	Força mínima de ruptura	24 kN	32 kN

\*Cable metálico recomendado: / Fune metallica consigliata: / Cabo de arame recomendado: EN 12385-6x19M-FC 1770 B sZ

Reservado el derecho a modificaciones del material.  
Con riserva di modifica delle misure e della costruzione.  
Reservado o direito a alterações dimensionais e de construção