

Torno de cable manual 220.2
Argano manuale a fune 220.2
Guincho de cabo manual 220.2



Tornos de cable manuales con engranaje reductor múltiple para levantar cargas pesadas:

- **Robusto y seguro**
- **Mayor rendimiento**
- **Manivela de seguridad autoblocante, sin contragolpe, con mango plegable**
- **Freno accionado por el peso de la carga que impide el descenso involuntario de ésta**
- **Cojinete deslizante sin mantenimiento**
- **Protección anticorrosiva**
- **Acabado laca**
- **Montaje en pared sencillo y en muy poco espacio**
- **Conforme a la normativa de prevención de accidentes BGV D8**

Argani manuali con riduttore a più stadi per il sollevamento di carichi pesanti:

- robusto e sicuro
- alto rendimento
- manovella di sicurezza autofrenante senza contraccolpo con impugnatura richiudibile
- freno azionato dalla pressione del carico contro lo spostamento accidentale del carico
- cuscinetti radenti esenti da manutenzione
- protetto dalla corrosione
- verniciato
- semplice montaggio a parete con limitato ingombro
- conforme alle norme antinfortunistiche BGV D8

Guincho de cabo manual avec démultiplicateur com le levage de charges lourdes :

- robuste et sûr
- meilleure Grau de efficacité
- auto-frein, Manivela de sécurité à double cliquet et repliable
- frein automatique
- coussinets sans entretien
- traitement anti-corrosion
- Lacado
- installation Parede simple, faible encombrement
- conforme à la législation du travail BGV D8

41-4

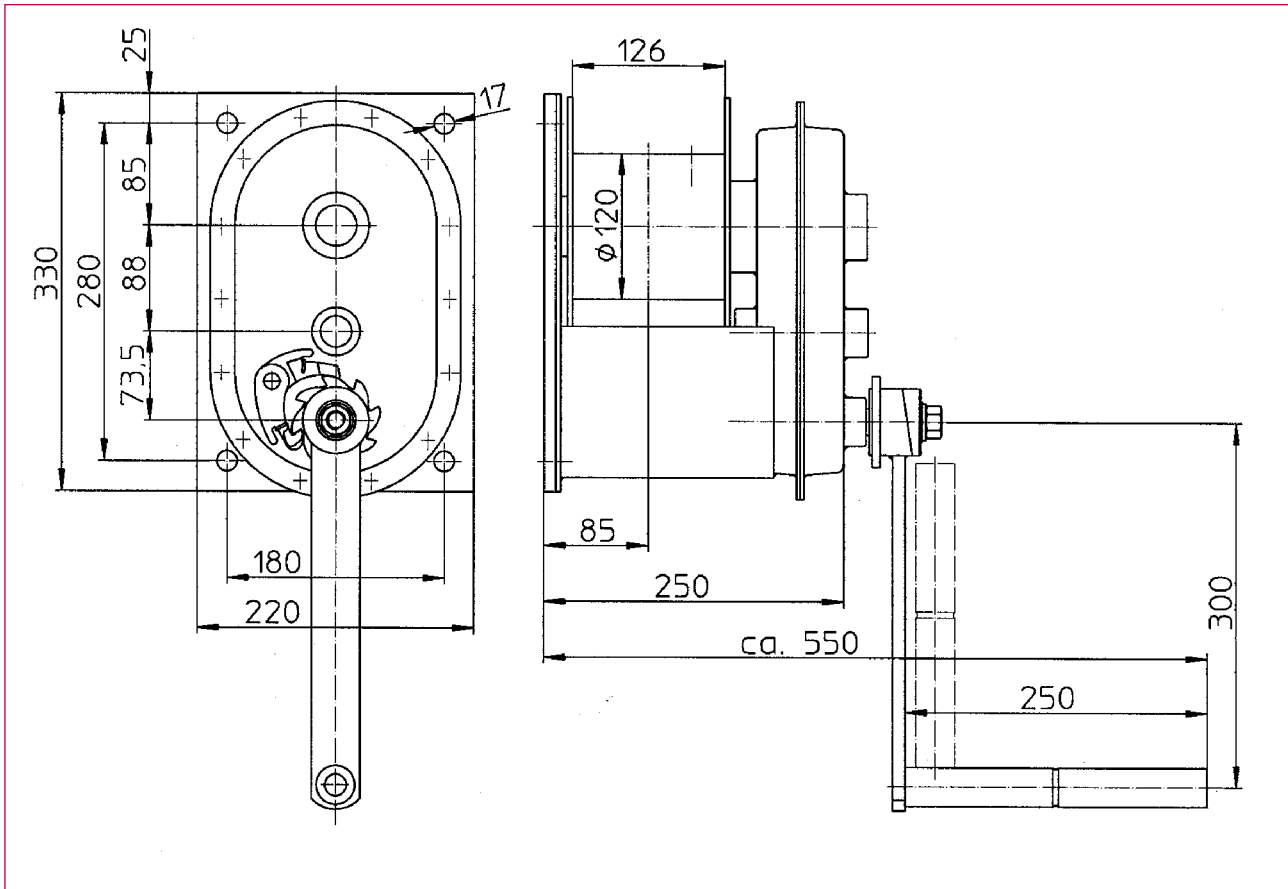
haacon hebeteknik gmbh
Josef-Haamann-Str. 6
D-97896 Freudenberg/Main

Tel: + 49 (0) 93 75/84-0
Fax: + 49 (0) 93 75/84-86
e-mail: hebeteknik@haacon.de
Internet: <http://www.haaccon.com>

Datos técnicos

Dati tecnici

Dados técnicos



Referencia Cod. ord. N.º enc.	Tipo Tipo Tipo	Fijación Fissaggio Fixação	Material Materiale Material
200 051	220.2	Pared / Parete / Parede	Pintado / Verniciato / Lacado

Datos técnicos	Dati tecnici	Dados técnicos	220.2
Carga de tracción:	Carico a trazione:	Carga de tracção :	
- 1. Capa de cable	- 1ª posizione fune	- 1.ª posição do cabo	2000 kg
- 2. Capa de cable	- 2ª posizione fune	- 2.ª posição do cabo	1700 kg
Carrera/vuelta de manivela:	Corsa per giro manovella	Elevação/Revolução da manivela	
1. Capa de cable	- 1ª posizione fune	1.ª posição do cabo	16 mm
Presión sobre manivela	Pressione manovella	Pressão da manivela	320 N
Capacidad de cable	Supporto fune	Capacidade de enrolamento de cabo	8 m
Cable metálico necesario:	Fune metallica necessaria:	Cabo de arame necessário:	
DIN 3064 FE zn k 1770 sZ	DIN 3064 FE zn k 1770 sZ	DIN 3064 FE zn k 1770 sZ	Ø 12 mm
Peso (sin cable)	Peso (senza fune)	Peso (sem cabo)	23 kg

Reservado el derecho a modificaciones del material.
Con riserva di modifica delle misure e della costruzione.
Reservado o direito a alterações dimensionais e de construção