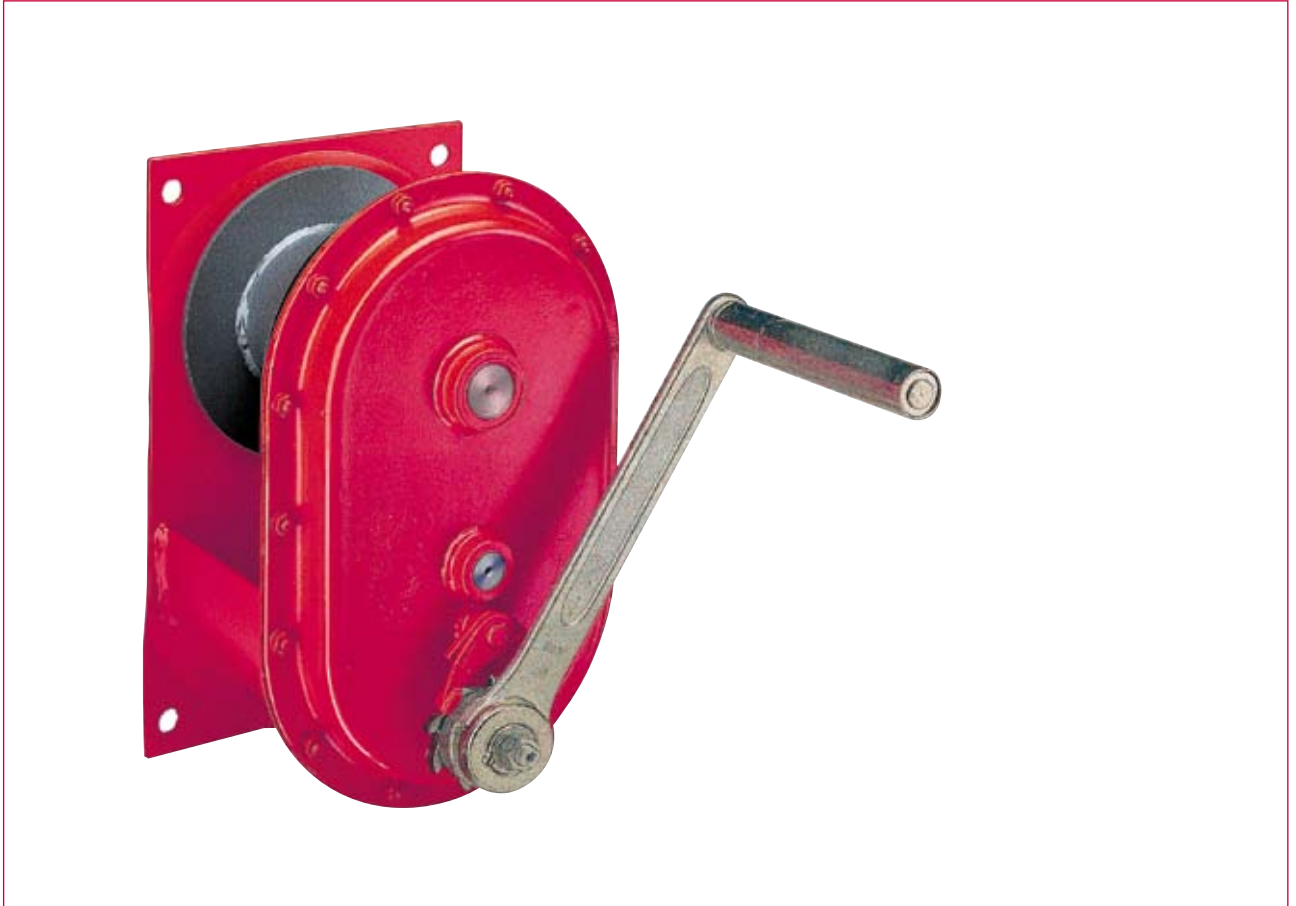


**Hand-Seilwinde 220.3**  
Hand Rope Winch 220.3  
Treuil à câble 220.3



**Handseilwinden mit mehrstufigem Untersetzungsgetriebe zum Anheben schwerer Lasten:**

- **robust und sicher**
- **hoher Wirkungsgrad**
- **selbsthemmende, rückschlagfreie Sicherheitskurbel mit Klappgriff**
- **Lastdruckbremse gegen ungewolltes Ablaufen der Last**
- **wartungsfreie Gleitlager**
- **korrosionsgeschützt**
- **lackiert**
- **einfache, platzsparende Wandmontage**
- **entsprechend den Unfallverhütungsvorschriften BGV D8**

Hand rope winch with transmission gear box for heavy loads:

- **robust and safe**
- **higher efficiency**
- **self-locking, blow-back proof safety crank with folding handle**
- **load reaction brake**
- **maintenance free bearings**
- **corrosion resistant**
- **finish resistant**
- **easy, space saving installation**
- **in compliance with the German Safety Regulations for Lifting and Pulling Equipment BGV D8**

Treuil à câble avec démultiplicateur pour le levage de charges lourdes :

- **robuste et sûr**
- **meilleure rendement**
- **auto-frein, manivelle de sécurité à double cliquet et repliable**
- **frein automatique**
- **coussinets sans entretien**
- **traitement anti-corrosion**
- **laqué**
- **installation murale simple, faible encombrement**
- **conforme à la législation du travail BGV D8**

41-5

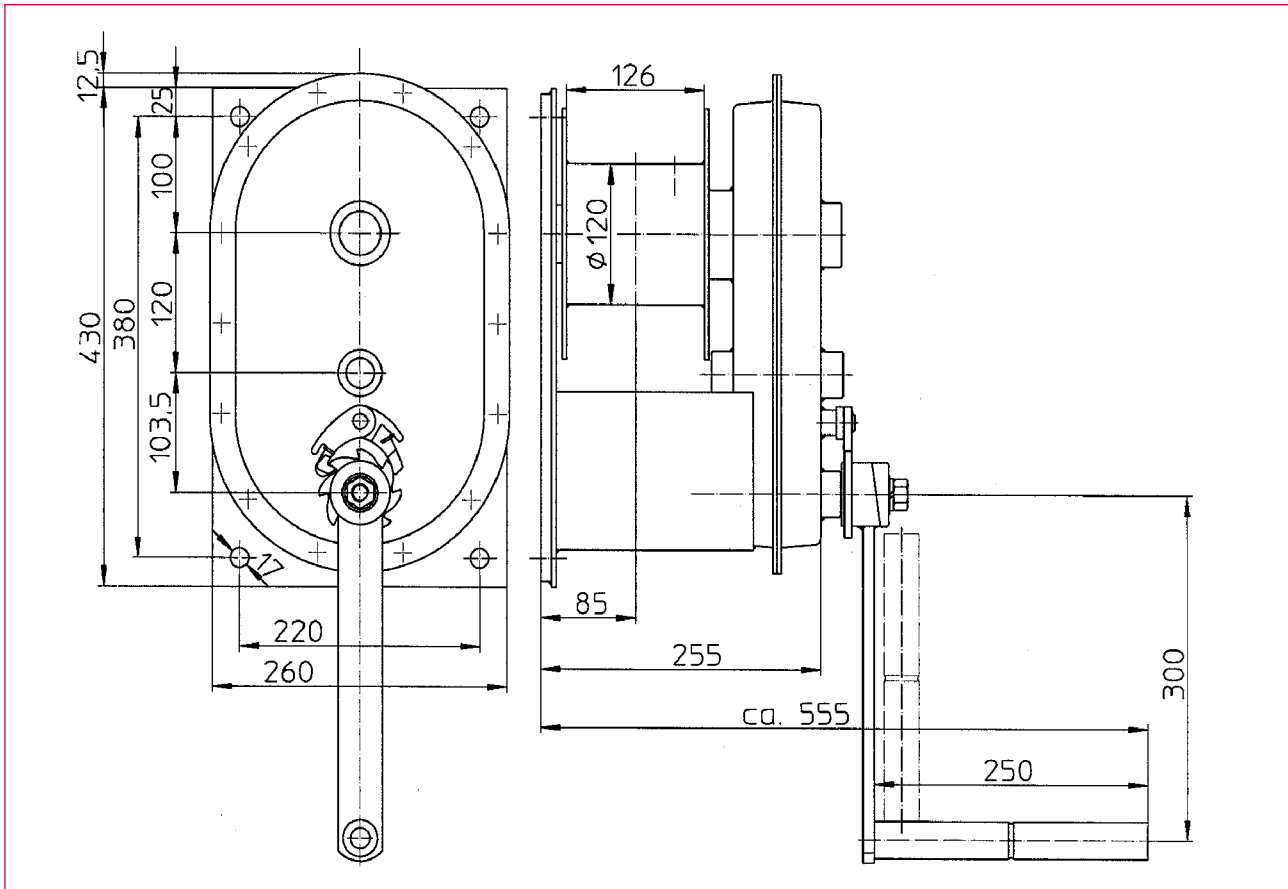
**haacon hebeteknik gmbh**  
Josef-Haamann-Str. 6  
D-97896 Freudenberg/Main

Tel: + 49 (0) 93 75/84-0  
Fax: + 49 (0) 93 75/84-86  
e-mail: [hebeteknik@haacon.de](mailto:hebeteknik@haacon.de)  
Internet: <http://www.haaccon.com>

## Technische Daten

Technical data

Caractéristiques techniques



| Bestell-Nr.<br>Order N°<br>N° Code | Typ<br>Type | Befestigung<br>Mounting<br>Fixation | Material<br>Material<br>Finition  |
|------------------------------------|-------------|-------------------------------------|-----------------------------------|
| 200 052                            | 220.3       | Wand / wall / murale                | lackiert / finish painted / laqué |

| Technische Daten         | Technical data                  | Caractéristiques techniques      | 220.3   |
|--------------------------|---------------------------------|----------------------------------|---------|
| Zuglast:                 | capacity:                       | charge autorisée :               |         |
| - 1. Seillage            | - 1 <sup>st</sup> rope position | - sur la 1 <sup>ère</sup> couche | 3000 kg |
| - 2. Seillage            | - 2 <sup>nd</sup> rope position | - sur la 2 <sup>ème</sup> couche | 2500 kg |
| Hub/Kurbelumdrehung:     | lift/crank turn:                | course/tour de manivelle :       |         |
| 1. Seillage              | 1 <sup>st</sup> rope position   | sur la 1 <sup>ère</sup> couche   | 10 mm   |
| Kurbeldruck              | crank force                     | effort sur manivelle             | 300 N   |
| Seilaufnahme             | rope capacity                   | cap. d'enroulement du câble      | 7 m     |
| erforderl. Drahtseil:    | wire rope necessary:            | câble métallique nécessaire :    |         |
| DIN 3064 FE zn k 1770 sZ | DIN 3064 FE zn k 1770 sZ        | DIN 3064 FE zn k 1770 sZ         | Ø 13 mm |
| Gewicht (ohne Seil)      | weight (w/o rope)               | poids (sans câble)               | 32 kg   |

**Maße und Konstruktionsänderungen vorbehalten.**

We reserve the right to amend specifications without notice or obligation.  
haacon se réserve le droit de modifier les caractéristiques de son matériel.