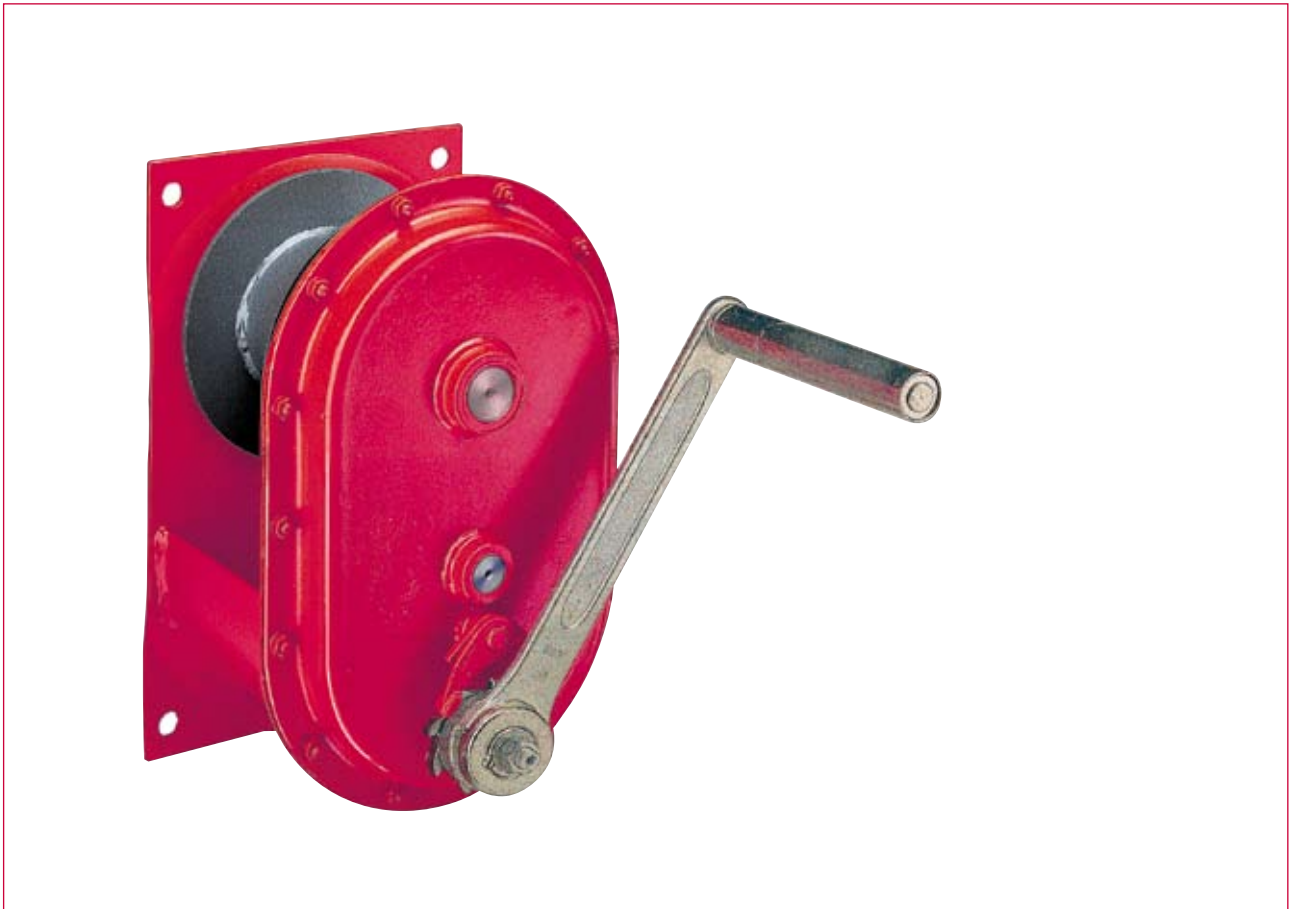


**Torno de cable manual 220.3**  
Argano manuale a fune 220.3  
Guincho de cabo manual 220.3



**Tornos de cable manuales con engranaje reductor múltiple para elevar cargas pesadas:**

- **Robusto y seguro**
- **Mayor rendimiento**
- **Manivela de seguridad autobloqueante, sin contragolpe, con mango plegable**
- **Freno accionado por el peso de la carga contra la salida involuntaria de la carga**
- **Cojinete deslizante sin mantenimiento**
- **Protección anticorrosiva**
- **Acabado laca**
- **Montaje en pared sencillo y en muy poco espacio**
- **Conforme a la normativa de prevención de accidentes BGV D8**

**Argani manuali con riduttore a più stadi per il sollevamento di carichi pesanti:**

- **robusto e sicuro**
- **alto rendimento**
- **manovella di sicurezza autofrenante senza contraccolpo con impugnatura richiudibile**
- **freno azionato dalla pressione del carico contro lo spostamento accidentale del carico**
- **cuscinetti radenti esenti da manutenzione**
- **protetto dalla corrosione**
- **verniciato**
- **semplice montaggio a parete con limitato ingombro**
- **conforme alle norme antinfortunistiche BGV D8**

**Guinchos de cabo manuais com redutores de caixa de velocidades de vários níveis para levantar cargas pesadas:**

- **Robusto e seguro**
- **Elevado grau de eficácia**
- **De bloqueio automático, manivela de segurança sem contra golpe com manípulo rebatível**
- **Bloqueio automático de carga contra descida inadvertida da carga**
- **Mancais lisos sem manutenção**
- **Protecção anticorrosiva**
- **Lacado**
- **Montagem simples na parede e de ocupação de pouco espaço**
- **De acordo com os regulamentos para a prevenção de acidentes BGV D8**

41-5

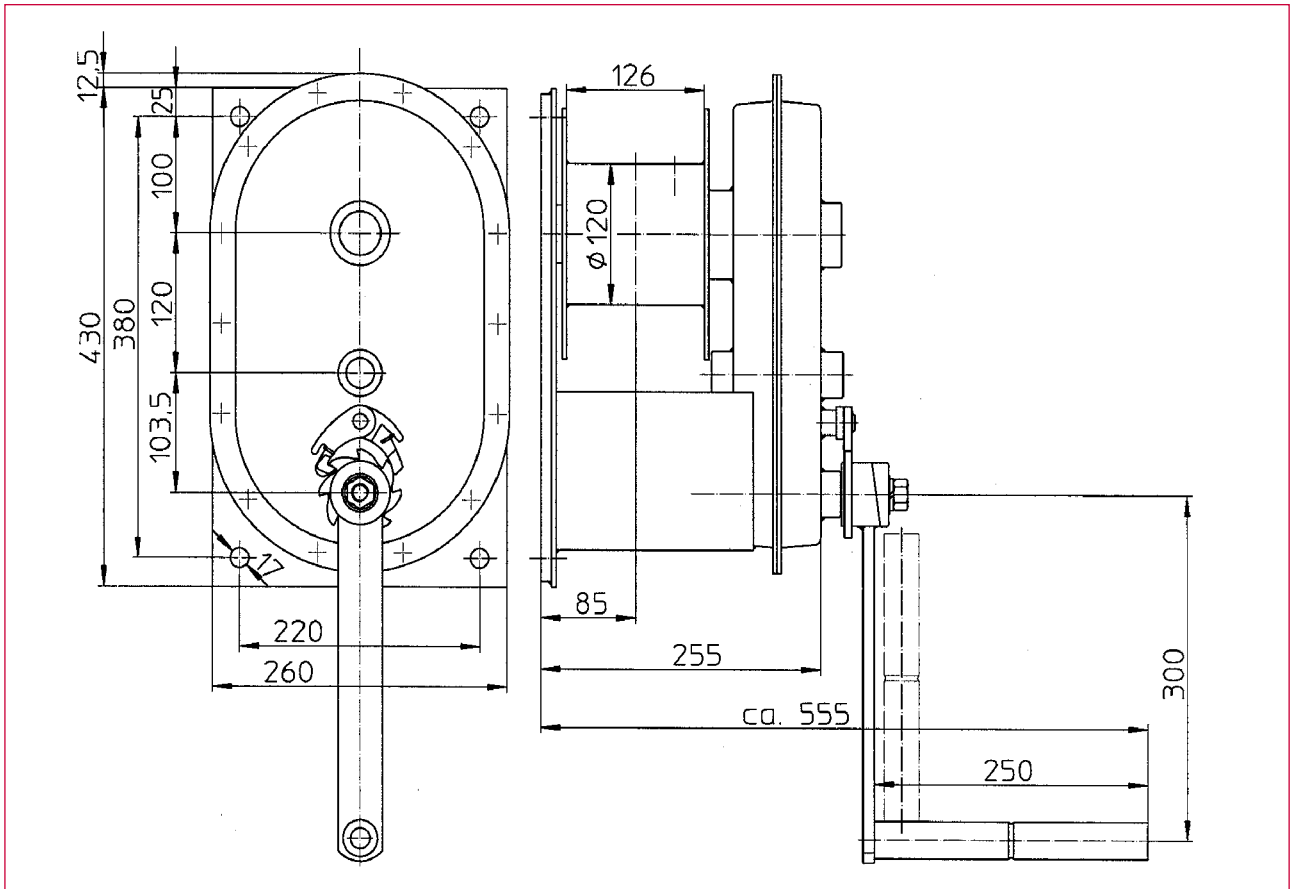
**haacon hebeteknik gmbh**  
Josef-Haamann-Str. 6  
D-97896 Freudenberg/Main

Tel: + 49 (0) 93 75/84-0  
Fax: + 49 (0) 93 75/84-86  
e-mail: [hebeteknik@haacon.de](mailto:hebeteknik@haacon.de)  
Internet: <http://www.haaccon.com>

## Datos técnicos

Dati tecnici

Dados técnicos



Referencia Cod. ord. N.º enc.	Tipo Tipo Tipo	Fijación Fissaggio Fixação	Material Materiale Material
200 052	220.3	Pared / Parete / Parede	Lacado / Verniciato / Lacado

Datos técnicos	Dati tecnici	Dados técnicos	220.3
Carga de tracción:	Carico a trazione:	Carga de tracção :	
- 1. Capa de cable	- 1ª posizione fune	- 1.ª posição do cabo	3000 kg
- 2. Capa de cable	- 2ª posizione fune	- 2.ª posição do cabo	2500 kg
Carrera/vuelta de manivela:	Corsa per giro manovella	Elevação/Revolução da manivela :	
1. Capa de cable	- 1ª posizione fune	1.ª posição do cabo	10 mm
Presión sobre manivela	Pressione manovella	Pressão da manivela	300 N
Capacidad de cable	Supporto fune	Capacidade de enrolamento de cabo	7 m
Cable metálico necesario:	Fune metallica necessaria:	Cabo de arame necessário:	
DIN 3064 FE zn k 1770 sZ	DIN 3064 FE zn k 1770 sZ	DIN 3064 FE zn k 1770 sZ	Ø 13 mm
Peso (sin cable)	Peso (senza fune)	Peso (sem cabo)	32 kg

Reservado el derecho a modificaciones del material.  
Con riserva di modifica delle misure e della costruzione.  
Reservado o direito a alterações dimensionais e de construção