

Hand-Seilwinde 4202.0,5
Hand Rope Winch 4202.0,5
Treuil à câble 4202.0,5



Hochwertige Seilwinde aus Edelstahl Rostfrei (1.4301) für vielfältige Einsatzbereiche, wie Anlagenbau, Schifffahrt, Chemie- und Lebensmittelindustrie, Kläranlagen, Sondermüllbeseitigung, etc.

- gekapseltes Getriebe
- integrierte Lastdruckbremse gegen ungewolltes Ablaufen der Last
- Last- / Schnellgang mit Trommelfreilauf, zum schnellen Abziehen des unbelasteten Seiles
- korrosionsbeständige Edelstahl-Ausführung

High quality rope winch made of stainless steel (304) for multiple applications, such as machine construction, marine applications, chemical and food industry clarification plants, special refuse disposal, etc.

- enclosed gear-drive
- internal self-actuating load brake
- high and low speed gears with declutchable rope drum
- corrosion resistant, made of stainless steel

Treuil d'accastillage inoxydable (304) pour diverses applications, telles que la mécanique, la navigation, l'industrie chimique et alimentaire, stations d'épuration, etc.

- carter étanche
- frein automatique incorporé
- deux vitesses d'enroulement avec tambour de câble débrayable
- résistant à la corrosion, acier inox

41-8

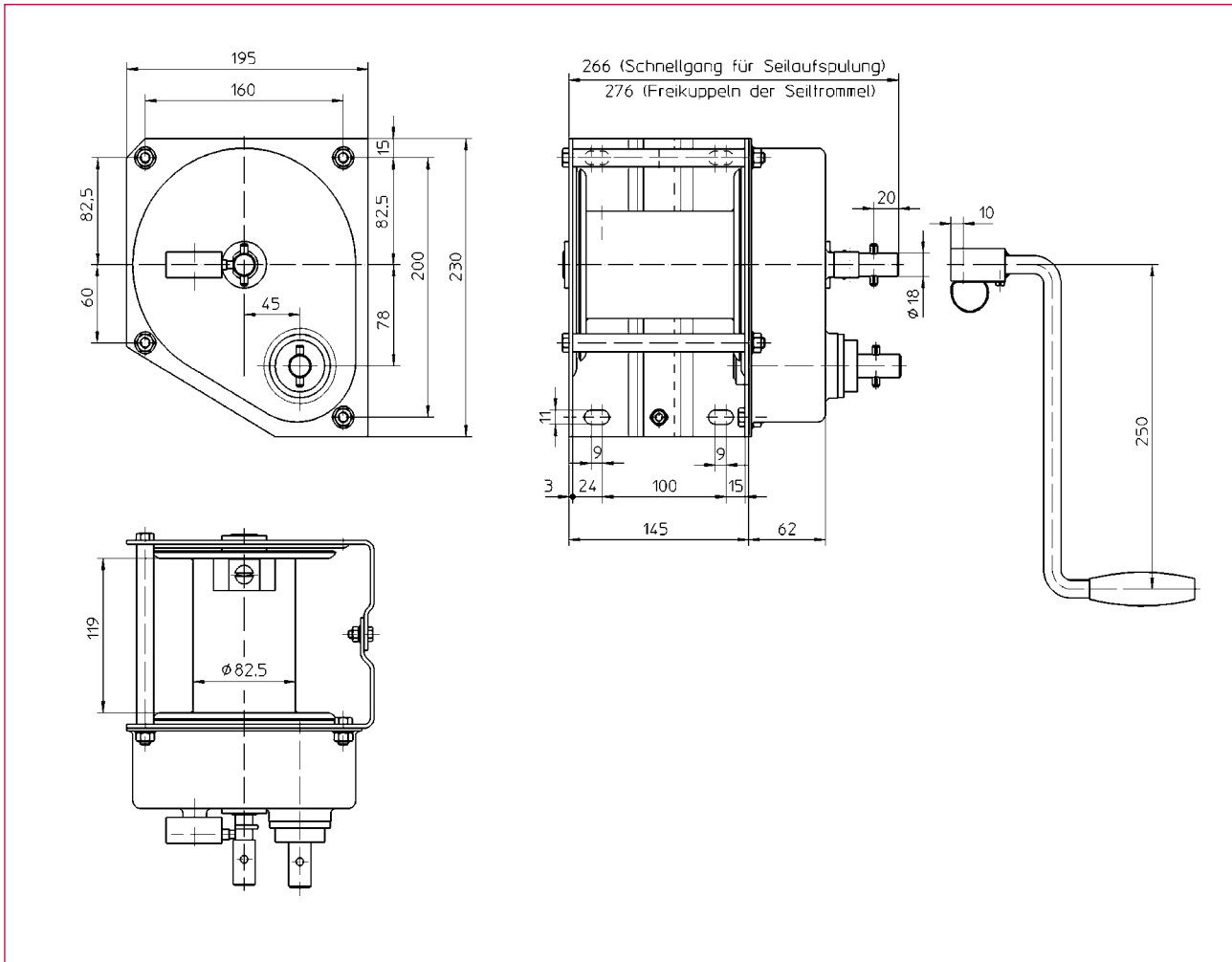
haacon hebetechnik gmbh
Josef-Haamann-Str. 6
D-97896 Freudenberg/Main

Tel: + 49 (0) 93 75/84-0
Fax: + 49 (0) 93 75/84-86
e-mail: hebetechnik@haacon.de
Internet: <http://www.haaccon.com>

Technische Daten

Technical data

Caractéristiques techniques



Bestell-Nr. Order N° N° Code	Typ Type Type	Befestigung Mounting Fixation	Material Material Finition
205 124	4202.0,5	Konsole / bracket / console	Edelstahl / stainless steel / inox

Technische Daten	Technical data	Caractéristiques techniques	4202.0,5
Zuglast - Lastgang:	pulling capacity low gear :	charge autorisée - petite vitesse :	
1. Seillage	capacity 1 st rope position	charge autorisée sur la 1 ^{ère} couche	500 kg
Oberste Seillage	capacity final rope position	charge autorisée sur la dernière couche	335 kg
Kurbeldruck - Lastgang	crank force low gear	effort manivelle - petite vitesse	170 N
Hub/Kurbelumdrehung:	lift/crank turn:	course/tour de manivelle :	
- Lastgang	- low gear	- petite vitesse	37 mm
- Schnellgang	- fast gear	- grande vitesse	280 mm
Seilaufnahme	rope capacity	cap. d'enroulement du câble	25 m
erforderl. Drahtseil:	wire rope necessary:	câble métallique nécessaire :	
DIN 3069 FE zn k 1770 sZ	DIN 3069 FE zn k 1770 sZ	DIN 3069 FE zn k 1770 sZ	Ø 6 mm
Gewicht (ohne Seil)	weight (w/o rope)	poids (sans câble)	11 kg

Maße und Konstruktionsänderungen vorbehalten.

We reserve the right to amend specifications without notice or obligation.
haacon se réserve le droit de modifier les caractéristiques de son matériel.