

Hand-Seilwinde 4216.0,25; 4216.0,5
Hand Rope Winch 4216.0,25, 4216.0,5
Treuril à câble 4216.0,25; 4216.0,5



Flach bauende Stirnrad-Seilwinde. Bevorzugter Einsatz bei folgenden Anforderungen:

- abnehmbare Kurbel
- lautlos arbeitend
- innenliegende Sperre
- Freilauf gegen Falschaufspulen des Seiles
- automatische Schlaffseilverhinderung
- von beiden Seiten bedienbar, durch Umstecken der Kurbel
- hoher Sicherheitsstandard

Space saving rope winch easily installed on flat surfaces:

- removable crank
- quiet running
- internal self-actuating load brake
- free wheel against wrong winding-up of rope
- slack rope inhibitor
- removable handle fits either side
- high security standard

Treuril à câble spécialement conçu pour les activités théâtrales ou sportives :

- manivelle amovible avec opération possible sur les deux faces
- fonctionnement silencieux
- frein interne
- roue libre contre le mauvais enroulement du câble
- équipé d'un dispositif anti-mou
- niveau de sécurité élevé

41-6

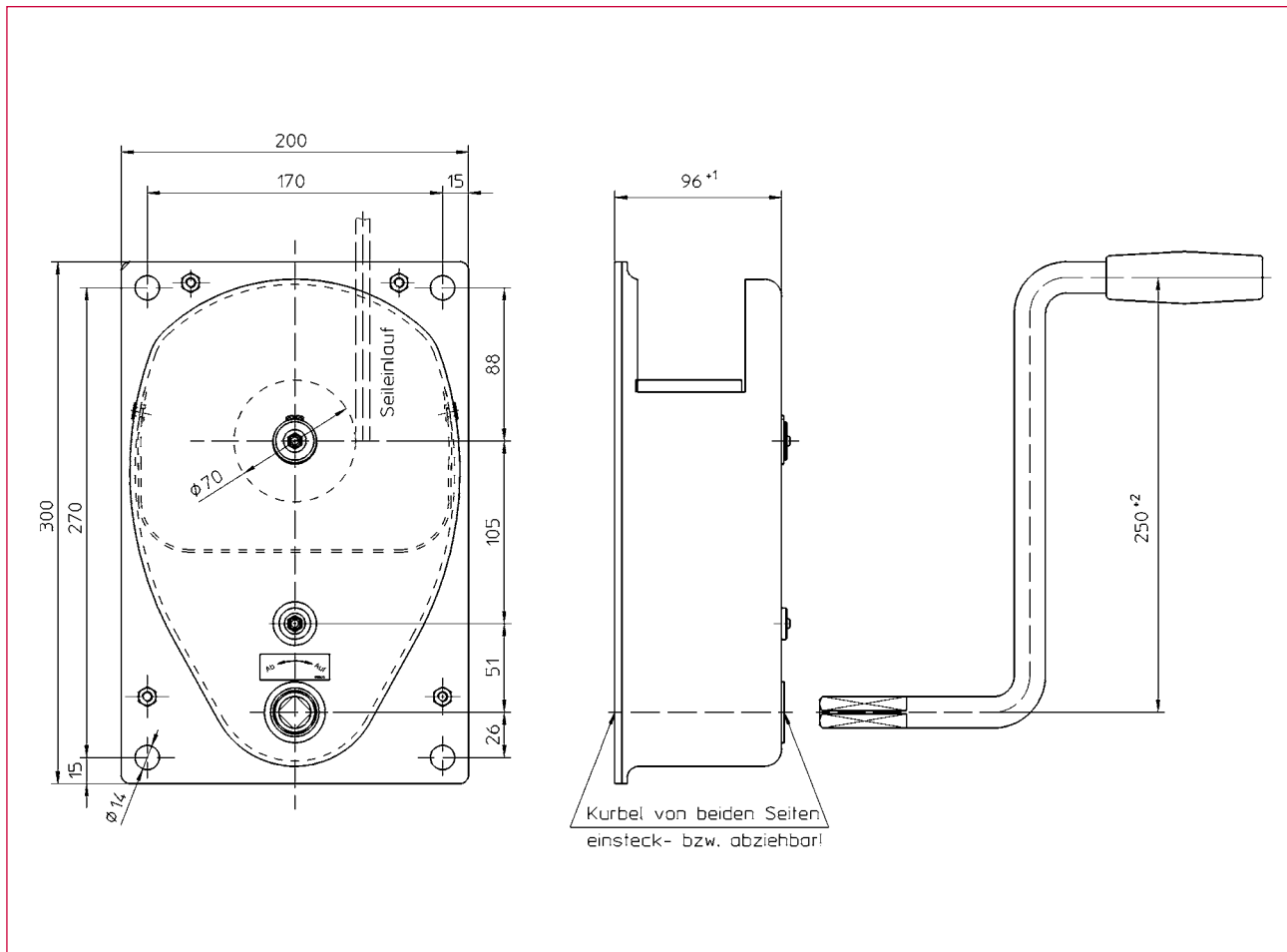
haacon hebetechnik gmbh
Josef-Haamann-Str. 6
D-97896 Freudenberg/Main

Tel: + 49 (0) 93 75/84-0
Fax: + 49 (0) 93 75/84-86
e-mail: hebetechnik@haacon.de
Internet: <http://www.haaccon.com>

Technische Daten

Technical data

Caractéristiques techniques



Bestell-Nr. Order N° N° Code	Typ Type Type	Befestigung Mounting Fixation	Material Material Finition
200 053	4216.0,25	Wand / wall / murale	pulverbeschichtet/ powder coated / peinture à poudre
200 054	4216.0,5	Wand / wall / murale	pulverbeschichtet/ powder coated / peinture à poudre

Technische Daten	Technical data	Caractéristiques techniques	4216.0,25	4216.0,5
Zuglast 1. Seillage	capacity 1 st rope position	charge autorisée sur la 1 ^{ère} couche	250 kg	500 kg
Zuglast oberste Seillage	capacity final rope position	charge autorisée sur la dernière couche	162 kg	331 kg
Hub/Kurbelumdrehung 1. Seillage	lift/crank turn 1 st rope position	course/tour de manivelle sur la 1 ^{ère} couche	25 mm	25 mm
Kurbeldruck	crank force	effort sur manivelle	70 N	140 N
Seilaufnahme	rope capacity	cap. d'enroulement du câble	15 m	10 m
erforderl. Drahtseil: DIN 3060 FE zn k1770 sZ	wire rope necessary: DIN 3060 FE zn k1770 sZ	câble métallique nécessaire : DIN 3060 FE zn k1770 sZ	Ø 5 mm	Ø 6,5 mm
Gewicht (ohne Seil)	weight (w/o rope)	poids (sans câble)	12 kg	12 kg

Maße und Konstruktionsänderungen vorbehalten.

We reserve the right to amend specifications without notice or obligation.
haacon se réserve le droit de modifier les caractéristiques de son matériel.