

Torno de cable manual 4216.0,25; 4216.0,5
Argano manuale a fune 4216.0,25; 4216.0,5
Guincho de cabo manual 4216.0,25; 4216.0,5



Torno de cable plano con engranaje recto. Aplicación preferente con los siguientes requisitos:

- **Manivela extraíble**
- **Trabajo silencioso**
- **Bloqueo interior**
- **Marcha libre contra el bobinado erróneo del cable**
- **Bloqueo automático contra cable flojo**
- **Manejable por ambos lados con sólo cambiar la manivela**
- **Alto estándar de seguridad**

Argano a fune piatto a ruote cilindriche. Impiego preferenziale per i seguenti requisiti:

- manovella smontabile
- silenzioso
- blocco interno
- ruota libera contro errori di avvolgimento della fune
- impedimento automatico della fune in bando
- azionabile da entrambi i lati spostando la manovella
- alto standard di sicurezza

Guincho de cabo de roda cilíndrica de montagem plana. Aplicação preferencial para os seguintes requisitos:

- Manivela amovível
- Trabalhar silencioso
- Bloqueio interno
- Roda livre contra enrolamento errado do cabo
- Mecanismo automático para a prevenção do afrouxamento do cabo
- Operável de ambos os lados, através da alternância da manivela
- Elevado padrão de segurança

41-6

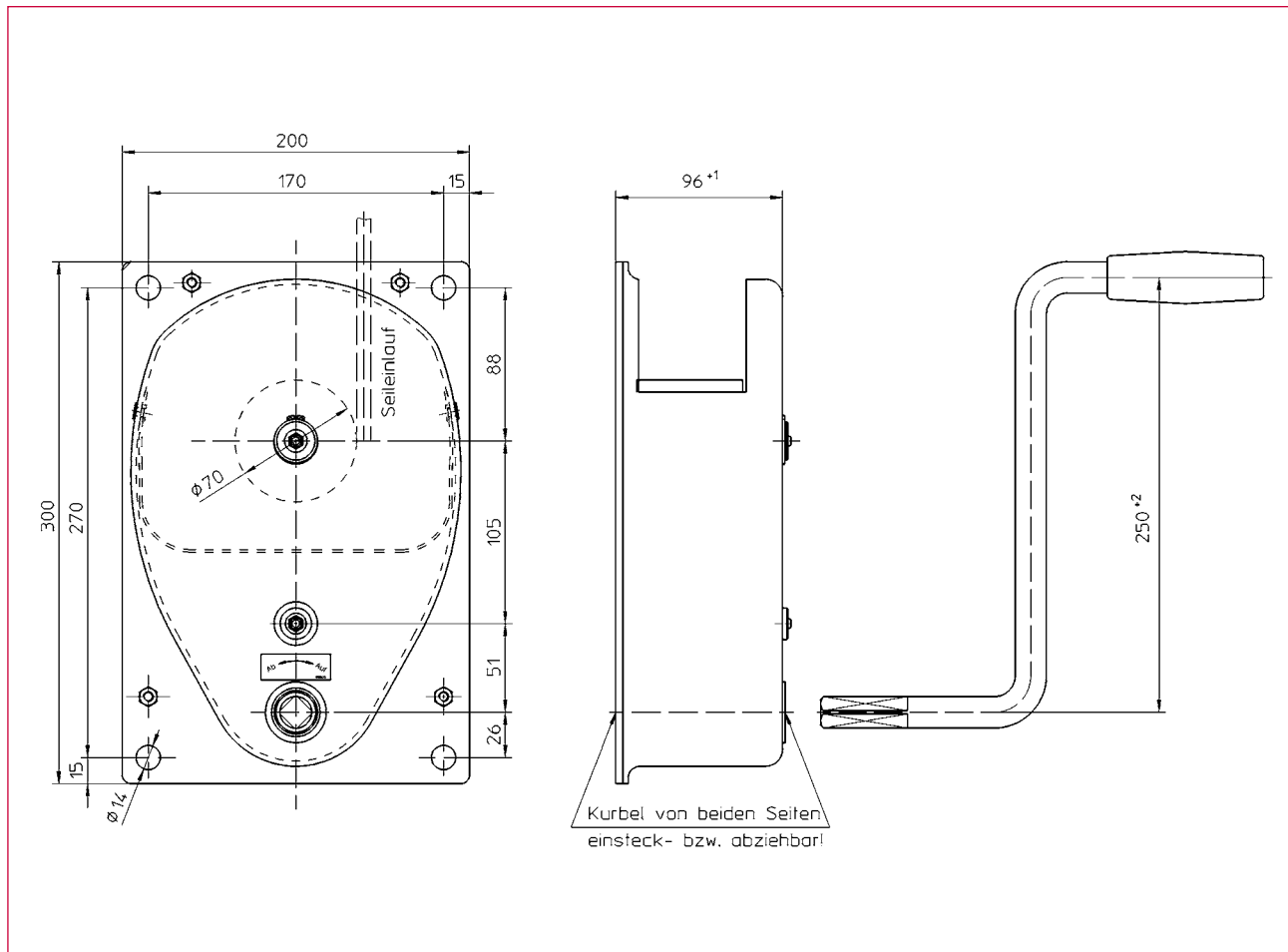
haacon hebeteknik gmbh
Josef-Haamann-Str. 6
D-97896 Freudenberg/Main

Tel: + 49 (0) 93 75/84-0
Fax: + 49 (0) 93 75/84-86
e-mail: hebeteknik@haacon.de
Internet: <http://www.haaccon.com>

Datos técnicos

Dati tecnici

Dados técnicos



Referencia Cod. ord. N.º enc.	Tipo Tipo Tipo	Fijación Fissaggio Fixação	Material Materiale Material
200 053	4216.0,25	Pared / Parete / Parede	Tratamiento superficial de polvo/ Verniciato con polvere / Revestimento de pó
200 054	4216.0,5	Pared / Parete / Parede	Tratamiento superficial de polvo/ Verniciato con polvere / Revestimento de pó

Datos técnicos	Dati tecnici	Dados técnicos	4216.0,25	4216.0,5
Carga de tracción sobre la primera capa de cable:	Carico a trazione 1ª posizione fune:	Carga de tracção 1.ª posição do cabo:	250 kg	500 kg
Carrera/vuelta de manivela sobre la primera capa de cable	Corsa per giro manovella 1ª Posizione fune	Elevação/Revolução da manivela 1.ª posição do cabo	25 mm	25 mm
Presión sobre manivela	Pressione manovella	Pressão da manivela	70 N	140 N
Capacidad de cable	Supporto fune	Cap. máx. de enrolamento do cabo	15 m	10 m
Cable metálico necesario: DIN 3060 FE zn k1770 sZ	Fune metallica necessaria: DIN 3060 FE zn k1770 sZ	Cabo de arame necessário: DIN 3060 FE zn k1770 sZ	Ø 5 mm	Ø 6,5 mm
Peso (sin cable)	Peso (senza fune)	Peso (sem cabo)	12 kg	12 kg

Reservado el derecho a modificaciones del material.
Con riserva di modifica delle misure e della costruzione.
Reservado o direito a alterações dimensionais e de construção