

Torno de cable manual 421.0,125; 4210.0,08; 4210.0,125
Argano manuale a fune 421.0,125; 4210.0,08; 4210.0,125
Guincho de cabo manual 421.0,125; 4210.0,08; 4210.0,125



Tornos de cable manuales

- **Uso fácil y seguro**
- **Fijación sin problemas en espacios pequeños**
- **Protección anticorrosiva**
- **Manivela de seguridad autoblocante, sin contragolpe, con mango giratorio o plegable**
- **Sistema de seguridad empíricamente probado**

Opcional:

- **Galvanizado o acero inoxidable: tipo 4210**
- **Fundido: tipo 421**

Argani manuali

- uso semplice e sicuro
- fissaggio senza problemi in un piccolo spazio
- protetto dalla corrosione
- manovella di sicurezza autofrenante senza contraccolpo con impugnatura girevole o richiudibile
- sperimentato concetto di sicurezza

A scelta:

- zincato o di acciaio inossidabile: tipo 4210
- ghisa: tipo 421

Guinchos de cabo manuais

- **Manuseamento simples e seguro**
- Fixação simplificada em espaços reduzidos
- Protecção anticorrosiva
- De bloqueio automático, manivela de segurança sem contra golpe (recuo repentino) com manípulo de manivela rotativo ou rebatível
- Conceito de segurança comprovado

Opcionalmente:

- Galvanizado ou em aço inoxidável: tipo 4210
- Fundido: tipo 421

41-1

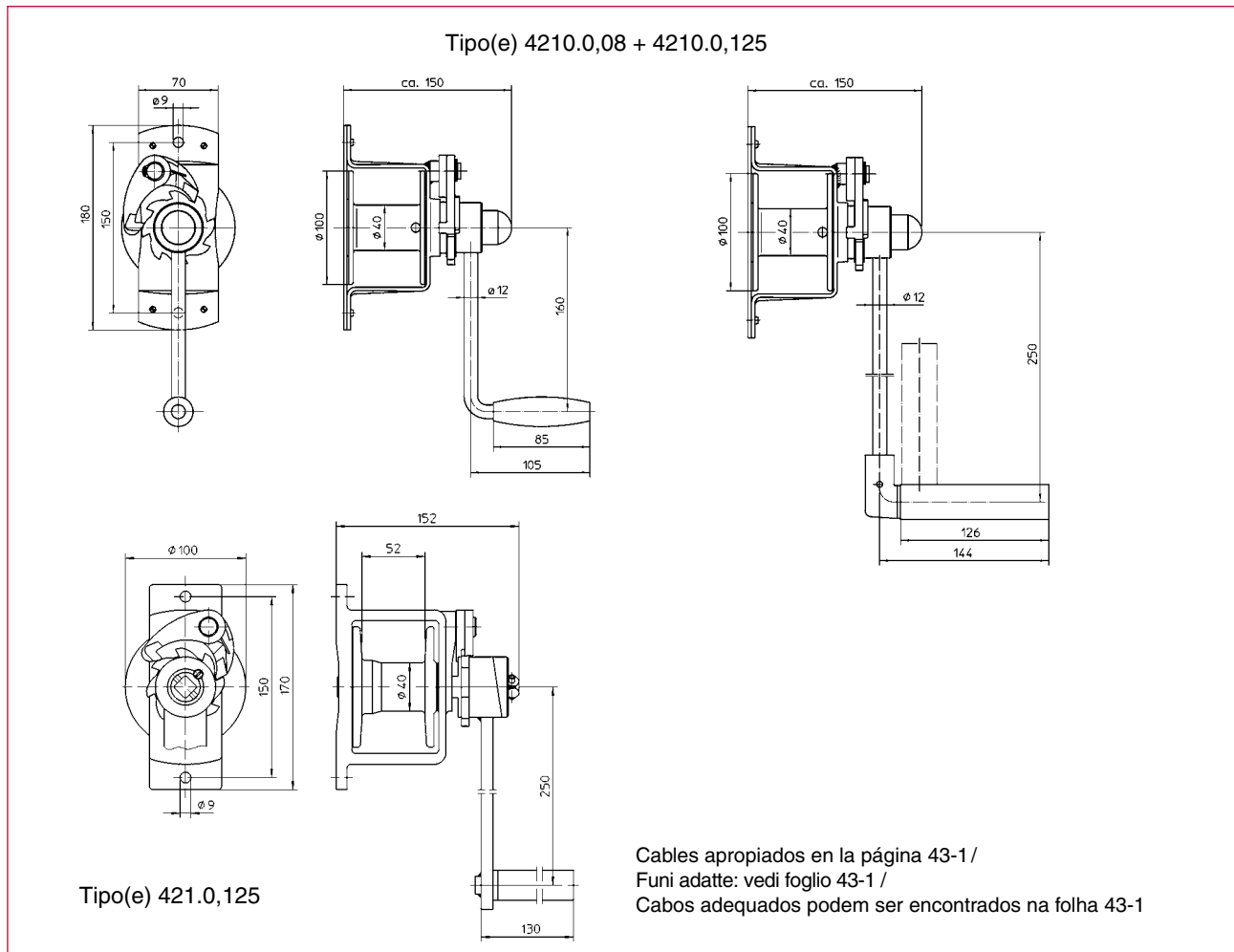
haacon hebetechnik gmbh
Josef-Haamann-Str. 6
D-97896 Freudenberg/Main

Tel: + 49 (0) 93 75/84-0
Fax: + 49 (0) 93 75/84-86
e-mail: hebetechnik@haacon.de
Internet: <http://www.haaccon.com>

Datos técnicos

Dati tecnici

Dados técnicos



| Referencia Cod. ord. N.º enc. | Tipo Tipo Tipo | Fijación Fissaggio Fixação | Material Materiale Material |
|-------------------------------------|----------------------|----------------------------------|--------------------------------------------------------------|
| 203 717 | 4210.0,08 | Pared / Parete / Parede | Galvanizado / Zincato / Galvanizado |
| 203 718 | 4210.0,125 | | Galvanizado / Zincato / Galvanizado |
| 210 712 | 4210.0,125 | | Acero inoxidable / Acciaio Aço inoxidável / Aço inoxidável |
| 200 044 | 421.0,125 | | Fundición, pintado / Ghisa verniciata / Ferro fundido lacado |

| Datos técnicos | Dati tecnici | Dados técnicos | 4210.0,08 | 4210.0,125 | 421.0,125 |
|----------------------------|----------------------------|-----------------------------------|-----------|------------|-----------|
| Carga de tracción: | Carico a trazione: | Carga de tracção : | | | |
| Primera capa de cable | 1ª Posizione fune | 1.ª posição do cabo | 80 kg | 125 kg | 125 kg |
| Carrera/vuelta de manivela | Corsa/giro manovella | Elevação/Revolução da manivela | 135 mm | 135 mm | 135 mm |
| Presión sobre manivela | Pressione manovella | Pressão da manivela | 170 N | 170 N | 170 N |
| Capacidad de cable | Supporto fune | Capacidade de enrolamento de cabo | 20 m | 15 m | 15 m |
| Cable metálico necesario: | Fune metallica necessaria: | Cabo de arame necessário: | | | |
| DIN 3060 FE zn k1770 sZ | DIN 3060 FE zn k1770 sZ | DIN 3060 FE zn k1770 sZ | Ø 3 mm | Ø 4 mm | Ø 4 mm |
| Peso (sin cable) | Peso (senza fune) | Peso (sem cabo) | 2,5 kg | 2,5 kg | 4 kg |

Reservado el derecho a modificaciones del material.
Con riserva di modifica delle misure e della costruzione.
Reservado o direito a alterações dimensionais e de construção