

Torno de cable manual 4483.0,65
Argano manuale a fune 4483.0,65
Guincho de cabo manual 4483.0,65



Torno de cable manual galvanizado

- Seguro y fiable
- Resistente a la corrosión
- Sin mantenimiento
- Uso universal
- Capacidad para 28 m de cable
- Manivela de seguridad empíricamente probada con mango giratorio

Opcional:

- manivela de seguridad con mango plegable y radio de la manivela regulable (foto)
- manivela de seguridad para liberar el tambor enrollador de cable: extracción cable suelto
- especialmente apropiado para remolques y botes

Argano a fune manuale

- sicuro ed affidabile
- resistente alla corrosione
- esente da manutenzione
- impiego universale
- supporto per fune di 28 m
- manovella di sicurezza con impugnatura girevole sperimentata

In alternativa:

- manovella di sicurezza con impugnatura richiudibile e raggio regolabile (foto)
- manovella di sicurezza per sbloccare il tamburo della fune: fune removibile
- particolarmente adatto per rimorchi per imbarcazioni e autovetture

Guincho de cabo manual galvanizado

- Seguro e fiável
- Resistente à corrosão
- Sem manutenção
- De aplicação universal
- 28 m de capacidade de enrolamento de cabo
- Manivela de segurança 1000 vezes comprovada com manípulo rotativo

alternativamente:

- Manivela de segurança com manípulo rebatível e raio de manivela ajustável (ilustração)
- Manivela de segurança para o desbloqueio do tambor do cabo: cabo removível de forma solta
- Especialmente adequado para reboques de barcos e veículos ligeiros motorizados

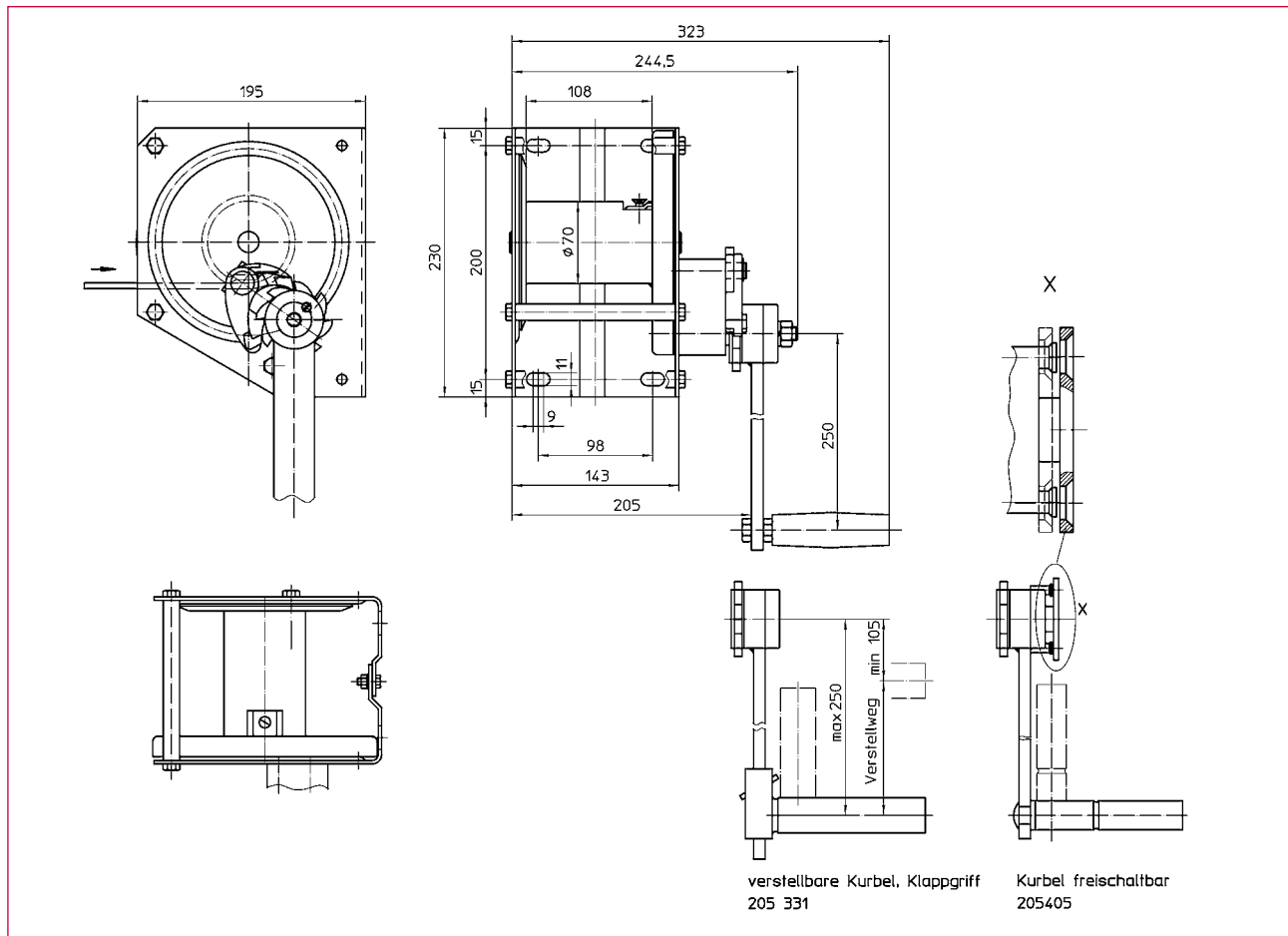
haacon hebeteknik gmbh
Josef-Haamann-Str. 6
D-97896 Freudenberg/Main

Tel: + 49 (0) 93 75/84-0
Fax: + 49 (0) 93 75/84-86
e-mail: hebeteknik@haacon.de
Internet: <http://www.haaccon.com>

Datos técnicos

Dati tecnici

Dados técnicos



Referencia Cod. ord. N.º enc.	Tipo Tipo Tipo		Fijación Fissaggio Fixação	Material Materialel Material
205 347	4483	Manivela fija / Manovella fissa / Manípulo de manivela fixo		
205 331	4483	Manivela regulable, con mango plegable / Manovella regolabile, con impugnatura richiudibile / Manivela ajustável, com manípulo rebatível	Consola / Mensola / Consola	Acero, Galvanizado / Acciaio, zincato / Acier, Galvanizado
205 405	4483	Manivela con liberación / Manovella per lo sbloccaggio / Manivela para desbloqueio		

Datos técnicos	Dati tecnici	Dados técnicos	4483.0,65
Carga de tracción:	Carico a trazione:	Carga de tracção :	
Primera capa de cable	- 1ª posizione fune	1.ª posição do cabo	650 kg
Cuarta capa de cable	- 4ª posizione fune	4.ª posição do cabo	400 kg
Carrera/vuelta de manivela:	Corsa per giro manovella:	Elevação/Revolução da manivela:	
Primera capa de cable	- 1ª posizione fune	1.ª posição do cabo	39 mm
Cuarta capa de cable	- 4ª posizione fune	4.ª posição do cabo	60 mm
Presión sobre manivela	Pressione manovella	Pressão da manivela	195 N
Capacidad de cable	Supporto fune	Cap. máx. de enrolamento do cabo	28 m
Cable Ø	Ø fune	Cabo de arame Ø	6 mm
Peso (sin cable)	Peso (senza fune)	Peso (sem cabo)	8,8 kg

Reservado el derecho a modificaciones del material.
 Con riserva di modifica delle misure e della costruzione.
 Reservado o direito a alterações dimensionais e de construção