

Torno de cable manual Tipo 468.0,25
 Argano manuale a fune tipo 468.0,25
 Guincho de cabo manual Tipo 468.0,25



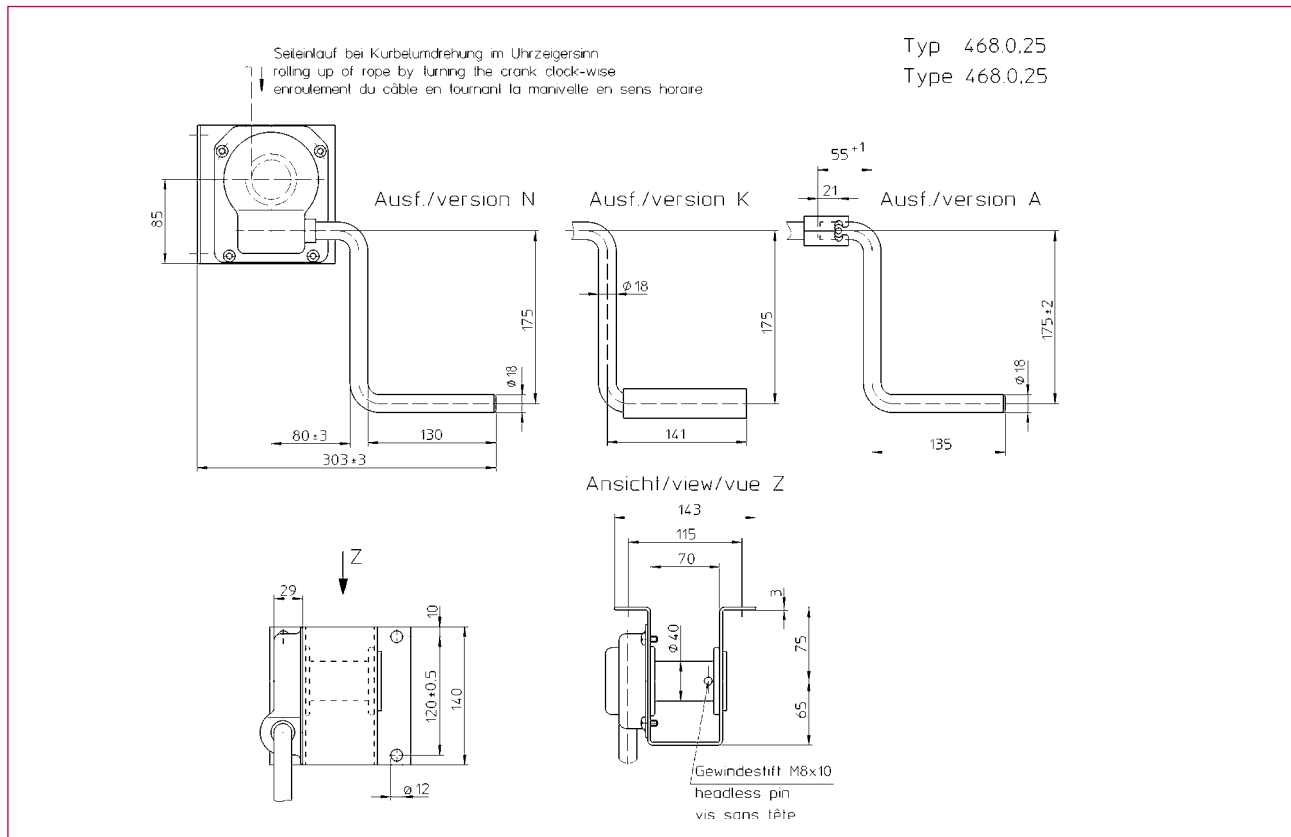
- **Torno robusto de marcha suave**
 - **Múltiples opciones de montaje**
 - **Engranaje helicoidal autoblocante, protegido contra salpicaduras**
 - **Todos los tornos cumplen la normativa de prevención de accidentes de la mutua profesional**
 - **Para uso con cable de acero o de sintético**
-
- argano robusto e scorrevole
 - montabile in molti modi
 - riduttore a vite autofrenante e protetto contro gli spruzzi d'acqua
 - tutti gli argani sono conformi a UVV BG
 - per fune di acciaio o di plastica
-
- Guincho robusto de fácil utilização
 - Várias possibilidades de montagem
 - Engrenagem helicoidal de bloqueio automático, protegida contra salpicos de água
 - Todos os guinchos estão em conformidade com UVV da BG
 - Para a operação com cabo de aço ou plástico

42-1

Datos técnicos

Dati tecnici

Dados técnicos



| Best. Nr. Cod. ord. N.º enc. | Tipo Tipo Tipo | |
|------------------------------------|----------------------|--|
| 213 150 | 468. 0,25 | Mango de manivela rígido / Impugnatura manovella rigida / Manípulo de manivela fixo |
| 213 151 | 468. 0,25K | Mando de manivela plegable / Impugnatura manovella richiudibile / Manípulo de manivela rebatível |
| 213 158 | 468. 0,25A | Manivela extraible / Manovella smontabile / Manivela amovível |
| 200 230 | 462. 0,25 | Manivela de trinquete / Manovella ad arpionismo / Manivela de roquete |

| Datos técnicos | Dati tecnici | Dados técnicos | Tipo 468.0,25 |
|----------------------------|--------------------------|-----------------------------------|---------------|
| Carga admisible | Carico amm. | Carga perm. | 0,25 t |
| Diámetro de cable (acero) | Diametro fune (acciaio) | Cabo de arame Ø (aço) | 4 mm |
| Capacidad de cable | Supporto fune | Capacidade de enrolamento de cabo | 3,3 m |
| Cable Ø (sintético) | Ø fune (plastica) | Cabo de arame Ø (plástico) | 8 mm |
| Capacidad de cable | Supporto fune | Capacidade de enrolamento de cabo | 0,8 m |
| Presión sobre manivela | Pressione manovella | Pressão da manivela | 66 N |
| Transmisión | Rapporto di trasmissione | Razão de transmissão | 25 : 1 |
| Carrera/vuelta de manivela | Corsa/giro manovella | Elevação/Revolução da manivela | 5,8 mm |
| Eficiencia | Rendimento | Grau de eficácia | 0,2 |
| Peso aprox. | Peso circa | Peso aprox. | 4,1 kg |

Reservado el derecho a modificaciones del material.
Con riserva di modifica delle misure e della costruzione.
Reservado o direito a alterações dimensionais e de construção