

Torno de cable manual TANGO
Argano manuale TANGO
Guincho de cabo manual TANGO



☑ Técnica innovadora
diseño premiado

☑ Técnica innovativa
Design premiato

☑ Técnica inovadora
Design premiado



La serie de tornos de cable manuales más futurista de haacon presenta numerosas ventajas:

- Resistencia a la corrosión
- Muy silencioso
- Gran capacidad para cable
- Salida de cable independiente de la dirección
- Forma compacta
- Caja hermética
- Autoblocante
- Mango de la manivela plegable
- Bajo peso
- Sistema de seguridad empíricamente probado
- Galvanizado o bien acero inoxidable, a elegir
- Disponible para fijación en pared o en consola

La serie di argani manuali haacon sono progettati al futuro

- resistente alla corrosione
- silenzioso
- grande supporto fune
- uscita della fune indipendente dalla direzione
- forma compatta
- alloggiamento incapsulato
- autofrenante
- impugnatura richiudibile della manovella
- basso peso
- sperimentato concetto di sicurezza
- a scelta zincato o di acciaio Aço inoxidável
- fornibile per fissaggio a parete o a mensola

A série de guinchos de cabo manuais do futuro da haacon com muitas vantagens:

- Resistente à corrosão
- Silencioso
- Grande capacidade de enrolamento de cabo
- Possibilidade de enrolamento multiposicional do cabo
- Forma compacta
- Carcaça totalmente fechada
- De bloqueio automático
- Manipulo de manivela rebatível
- Baixo peso
- Conceito de segurança comprovado
- Opcionalmente galvanizado ou em aço inoxidável
- Pode ser fornecido para fixação na parede ou em consolas

39-1

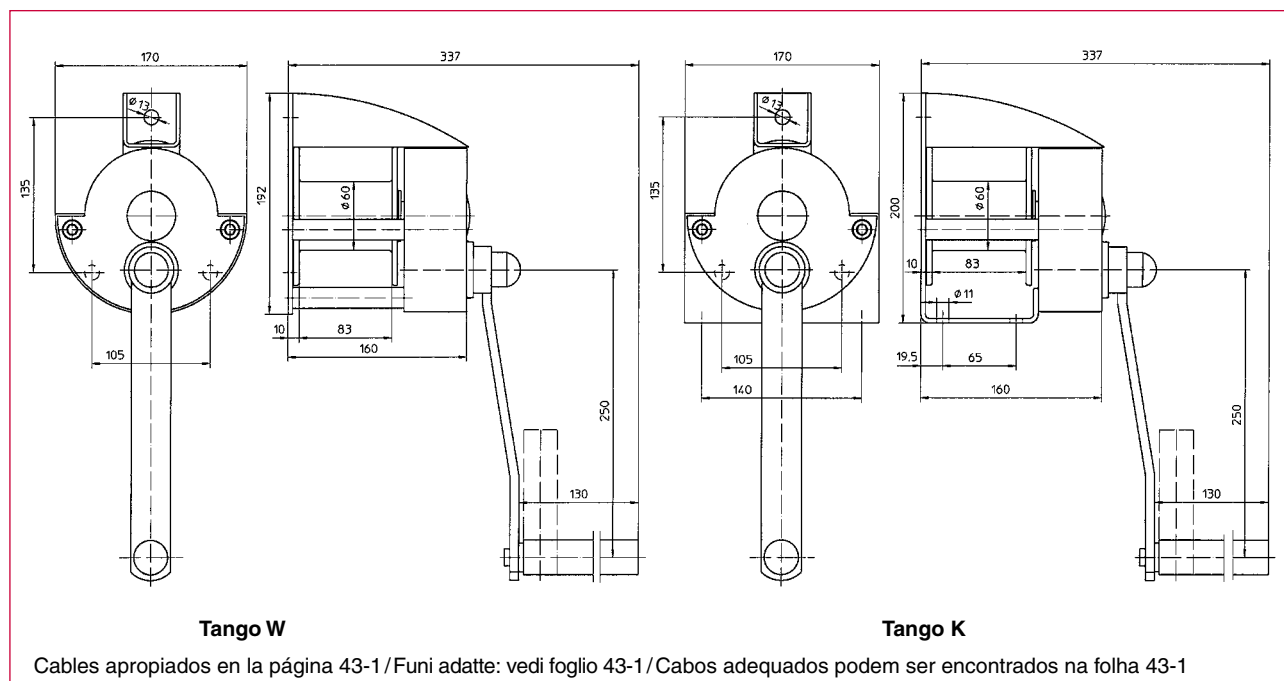
haacon hebeteknik gmbh
Josef-Haamann-Str. 6
D-97896 Freudenberg/Main

Tel: + 49 (0) 93 75/84-0
Fax: + 49 (0) 93 75/84-86
e-mail: hebeteknik@haacon.de
Internet: <http://www.haaccon.com>

Datos técnicos

Dati tecnici

Dados técnicos



Referencia Cod. art. N.º enc.	Tipo Tipo Tipo	Fijación Fissaggio Fixação	Material Materiale Material
205 986	WV 300	Pared / Parete / Parede	Galvanizado / Zincato / Galvanizado
207 116	WE 300		Acero inoxidable / Acciaio Aço inoxidável / Aço inoxidável
205 987	WV 500		Galvanizado / Zincato / Galvanizado
207 119	WE 500		Acero inoxidable / Acciaio Aço inoxidável / Aço inoxidável
207 099	KV 300	Consola / Mensola / Consola	Galvanizado / Zincato / Galvanizado
207 117	KE 300		Acero inoxidable / Acciaio Aço inoxidável / Aço inoxidável
207 118	KV 500		Galvanizado / Zincato / Galvanizado
207 120	KE 500		Acero inoxidable / Acciaio Aço inoxidável / Aço inoxidável

Datos técnicos	Dati tecnici	Dados técnicos	W / K 300	W / K 500
Carga de tracción 1. capa	Carico a trazione 1° strato	Carga de tracção 1.ª posição	300 kg	500 kg
Carga de tracción última capa	Carico a trazione ult. strato	Carga de tracção ult. posição	185 kg	320 kg
Cable metálico Ø	Ø fune metallica	Cabo de arame Ø	4 mm	5 mm
Máx. capacidad de cable	Max. supporto fune	Cap. máx. de enrolamento do cabo	29 m	20 m
Tambor enrollador de cable Ø	Ø tamburo fune	Ø do tambor do cabo	60 mm	60 mm
Presión sobre manivela	Pressione manovella	Pressão da manivela	160 N	200 N
Carrera / vuelta de manivela 1. capa	Corsa/giro manovella 1° strato	Elevação/Revolução da manivela 1.ª posição	64 mm	46 mm
Transmisión	Rapporto di trasmissione	Razão de transmissão	3,1	4,5
Peso	Peso	Peso	5 kg	5 kg

Reservado el derecho a modificaciones del material.
Con riserva di modifica delle misure e della costruzione.
Reservado o direito a alterações dimensionais e de construção