

Hand-Seilwinde WA 50; WA 100
Hand Rope Winch WA 50; WA 100
Treuil à câble WA 50; WA 100



Kompakte Hand-Seilwinde aus Aluminium-Druckguss für geringe Lasten.

- **kompakte Form**
- **geschlossenes Gehäuse**
- **korrosionsbeständig**
- **geräuscharm**
- **selbsthemmend**
- **bewährtes Sicherheitskonzept**
- **geringe Kurbelkraft**
- **abnehmbare Kurbel**
- **geringes Gewicht**
- **Oberfläche pulverlackbeschichtet**

Compact hand rope winch in aluminium die casting for lower weights.

- compact construction
- closed casing box
- corrosion resistant
- quiet running
- self-locking
- proven security concept
- low crank force
- removable crank
- low weight
- surface treatment: powder coated

Treuil manuel compact en coulage d'aluminium sous pression pour des charges moins élevées.

- construction compacte
- boîte fermée
- traitement anti-corrosion
- enroulement silencieux
- frein automatique
- conforme aux normes de sécurité CE
- effort exercé sur la manivelle faible
- manivelle amovible
- traitement surface :poudrage

38-1

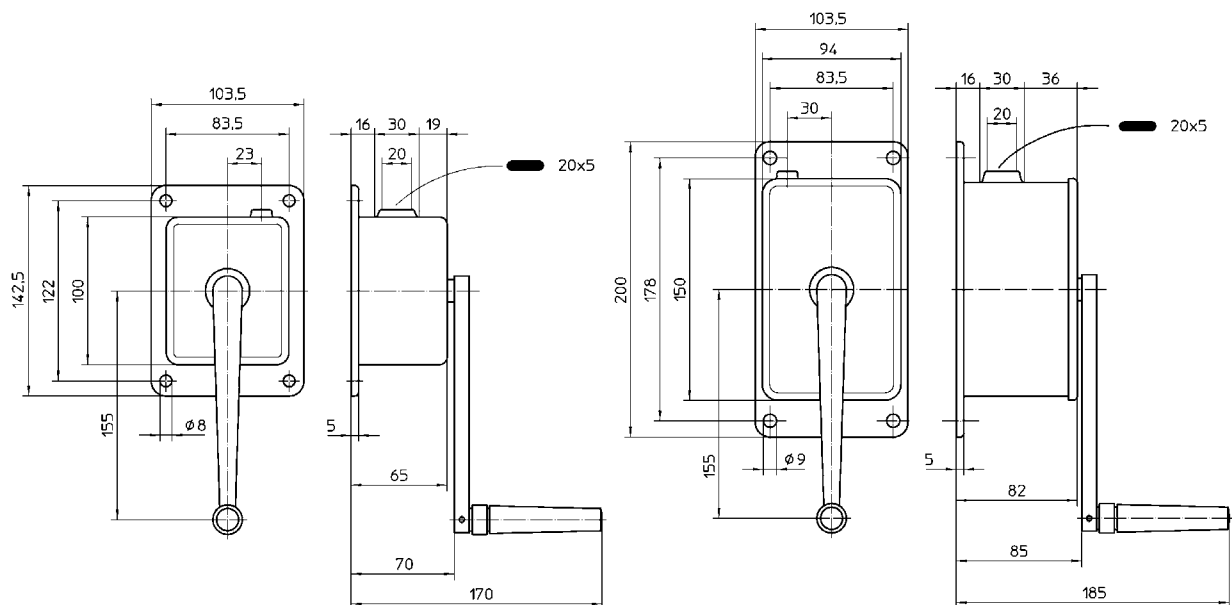
haacon hebetechnik gmbh
Josef-Haamann-Str. 6
D-97896 Freudenberg/Main

Tel: + 49 (0) 93 75/84-0
Fax: + 49 (0) 93 75/84-86
e-mail: hebetechnik@haacon.de
Internet: <http://www.haaccon.com>

Technische Daten

Technical data

Caractéristiques techniques



Passende Seile finden sie auf Blatt 43-1 / please find suitable ropes on sheet 43-1 / Trouvez des câbles convenables sur dossier 43-1

Bestell-Nr. Order N° N° Code	Typ Type Type	Befestigung Mounting Fixation	Material Material Finition
209 017	WA 50	Wand / wall / murale	Aluminium-Druckguss / aluminium die casting / coulage d' aluminium sous pression
209 018	WA 100	Wand / wall / murale	Aluminium-Druckguss / aluminium die casting / coulage d' aluminium sous pression

Technische Daten	Technical data	Caractéristiques techniques	WA 50	WA 100
Zuglast 1. Seillage	capacity 1 st rope position	charge autorisée sur la 1 ^{ère} couche	50 kg	100 kg
Zuglast oberste Seillage	capacity final rope position	ch. autorisée sur la dernière couche	22 kg	43 kg
Drahtseil Ø	wire rope Ø	Ø du câble	2 mm	3 mm
max. Seilaufnahme	rope capacity max.	cap. d'enroulement du câble max.	12 m	8 m
Kurbeldruck	crank force	effort manivelle	80 N	60 N
Hub/Kurbelumdrehung	lift/crank turn	course/tour de manivelle	96 mm	38 mm
Gewicht	weight	poids	1 kg	2,1 kg

Maße und Konstruktionsänderungen vorbehalten.

We reserve the right to amend specifications without notice or obligation.
haacon se réserve le droit de modifier les caractéristiques de son matériel.