

Gato de posicionamiento 0,5 t

Argano a vite 0,5 t

Macaco de fuso 0,5 t



Gato de posicionamiento manual ergonómico para regular y apoyar, nivelar y desplazar, etc., **existe con Carrera de posicionamiento adicional.**

- **Robusta construcción de tubos de sección cuadrangular.**
- **Husillo roscado trapecoidal autobloqueante, engranaje cónico sin necesidad de mantenimiento.**
- **Uso fácil y seguro, montaje fácil**
- **para carga de presión**

Opcional:

- Para tracción/presión
- Carrera o altura diferentes
- Otras formas de pie
- Otros tipos de manivela
- Otras opciones de fijación

Argano a vite azionato a mano per l'adattamento ed il sostegno ergonomici, per il livellamento, lo spostamento, ecc., **anche con corsa di caduta supplementare.**

- robusta struttura di tubolare quadrato
- vite autofrenante a filettatura trapezia, riduttore a ruote coniche esente da manutenzione
- uso semplice e sicuro, semplice montaggio
- per carico a compressione

A scelta:

- sollecitazione a trazione e compressione
- diversa altezza della corsa e di montaggio
- altre forme del piede
- altre manovelle
- possibilità di fissaggio supplementari

Macaco de fuso operado manualmente para o ajuste e apoio ergonómico, para o nivelamento e deslocamento, etc., **também com curso de queda adicional.**

- Construção robusta em tubo quadrado
- Fuso trapecoidal roscado de bloqueio automático, engrenagem cônica isenta de manutenção
- Operação fácil e segura, de montagem simples
- por carga de pressão

Opcionalmente:

- carga de tracção/pressão
- Altura de elevação e de montagem divergente
- Outros formatos dos pés
- Outras manivelas
- Possibilidades de fixação adicionais

35-1

haacon hebeteknik gmbh

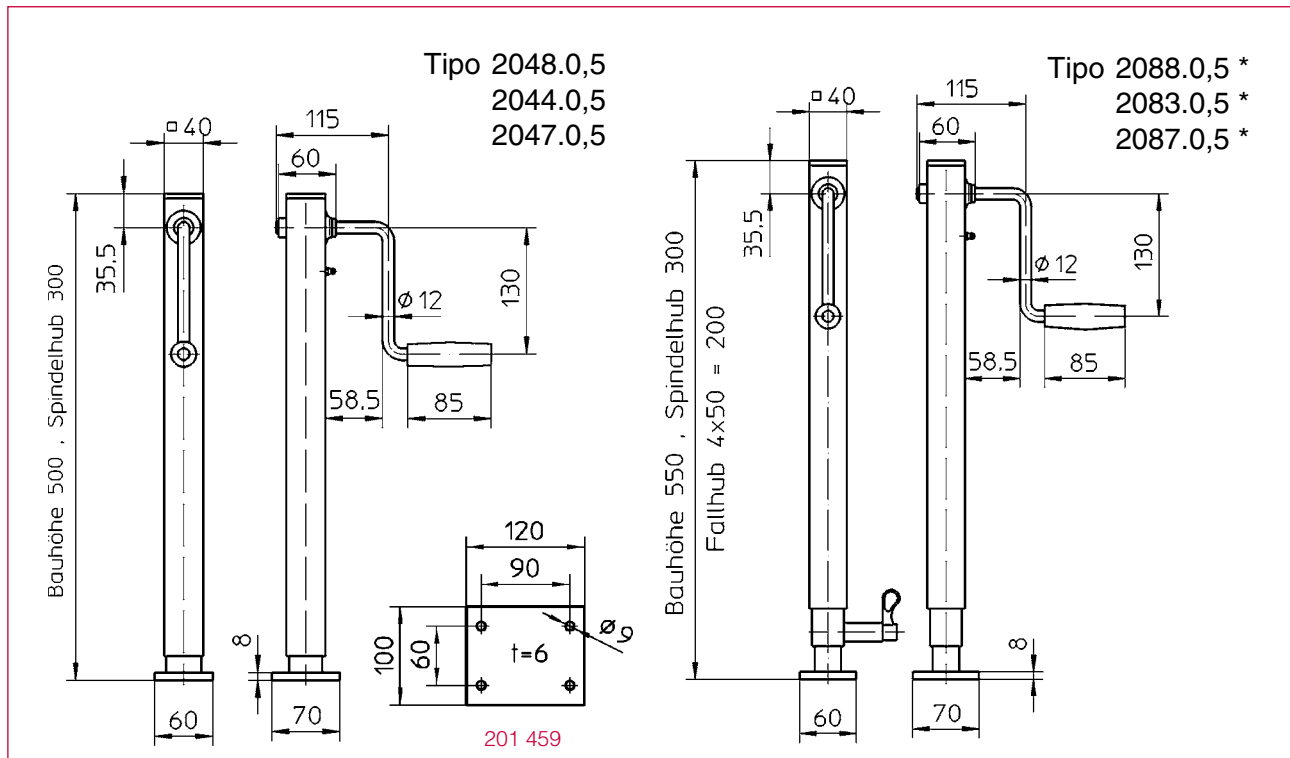
Josef-Haamann-Str. 6
D-97896 Freudenberg/Main

Tel: + 49 (0) 93 75/84-0
Fax: + 49 (0) 93 75/84-86
e-mail: hebeteknik@haacon.de
Internet: <http://www.haaccon.com>

Datos técnicos

Dati tecnici

Dados técnicos



Referencia Cod. ord. N.º enc.	Tipo Tipo Tipo		Carrera de posicionamiento adicional * Corso di caduta supplementare * Curso de queda adicional *	Referencia* Cod. ord. N.º enc.	Tipo * Tipo Tipo	
203 466	2048.0,5	Con manivela fija y placa de base con manovella fissa e piastra del piede Com Manípulo de manivela fixo e placa de apoio			203 467	2088.0,5
203 468	2044.0,5	Con manivela extraíble con manovella smontabile Com manivela amovível			203 472	2083.0,5
202 620	2044.0,5	Sin manivela senza manovella Sem manivela			202 578	2083.0,5
203 469	2047.0,5	Con eje de transmisión para usos por parejas, sin manivela con albero di uscita per il funzionamento in parallelo, senza manovella Com veio de saída com aplicação em pares, sem manivela			203 474	2087.0,5
201 459		Placa soldada Piastra a saldare Placa de fixação por soldagem				

Datos técnicos	Dati tecnici	Dados técnicos	(*) *	
Carga admisible (presión)	Carico ammissibile (pressione)	Carga admissível (pressão)	500 kg	500 kg
Altura	Altezza di montaggio	Altura de montagem	500 mm	550 mm
Carrera	Corso	Elevação	300 mm	300 mm
Carrera de posicionamiento (insertable 4x50 mm)	Corso di caduta (disinnestabile 4x50 mm)	Curso de queda (desencaixável 4x50 mm)	—	200 mm
Carrera / vuelta de manivela	Corso/giro manovella	Elevação/Revolução da manivela	3 mm	3 mm
Presión sobre manivela	Pressione manovella	Pressão da manivela	140 N	140 N
Transmisión	Rapporto di trasmissione	Razão de transmissão	1 : 1	1 : 1
Peso	Peso	Peso	4 kg	5,5 kg

Reservado el derecho a modificaciones del material.
Con riserva di modifica delle misure e della costruzione.
Reservado o direito a alterações dimensionais e de construção