

## Unità di traslazione 1156.1,5

Chassis extension set 1156.1,5

Système d'extension pour châssis 1156.1,5



- Argani a cremagliera per prolungare, allargare e spostare pianali di carico
- Dentatura diritta
- A scelta, modello destro o sinistro
- Per spostare in direzione orizzontale senza dispositivo di blocco
- Diverse varianti con prolunga della manovella, manovelle di sicurezza o cambi su richiesta
- Basse forze manuali
- Bassa manutenzione e praticamente senza usura

- Rack and pinion jack to extend, broaden or shift loading surfaces
- Spur toothed
- Left-hand or right-hand operation
- For horizontal shifting without locking system
- Different versions with crank extension, safety crank or gear box
- Easy to handle
- Maintenance-free

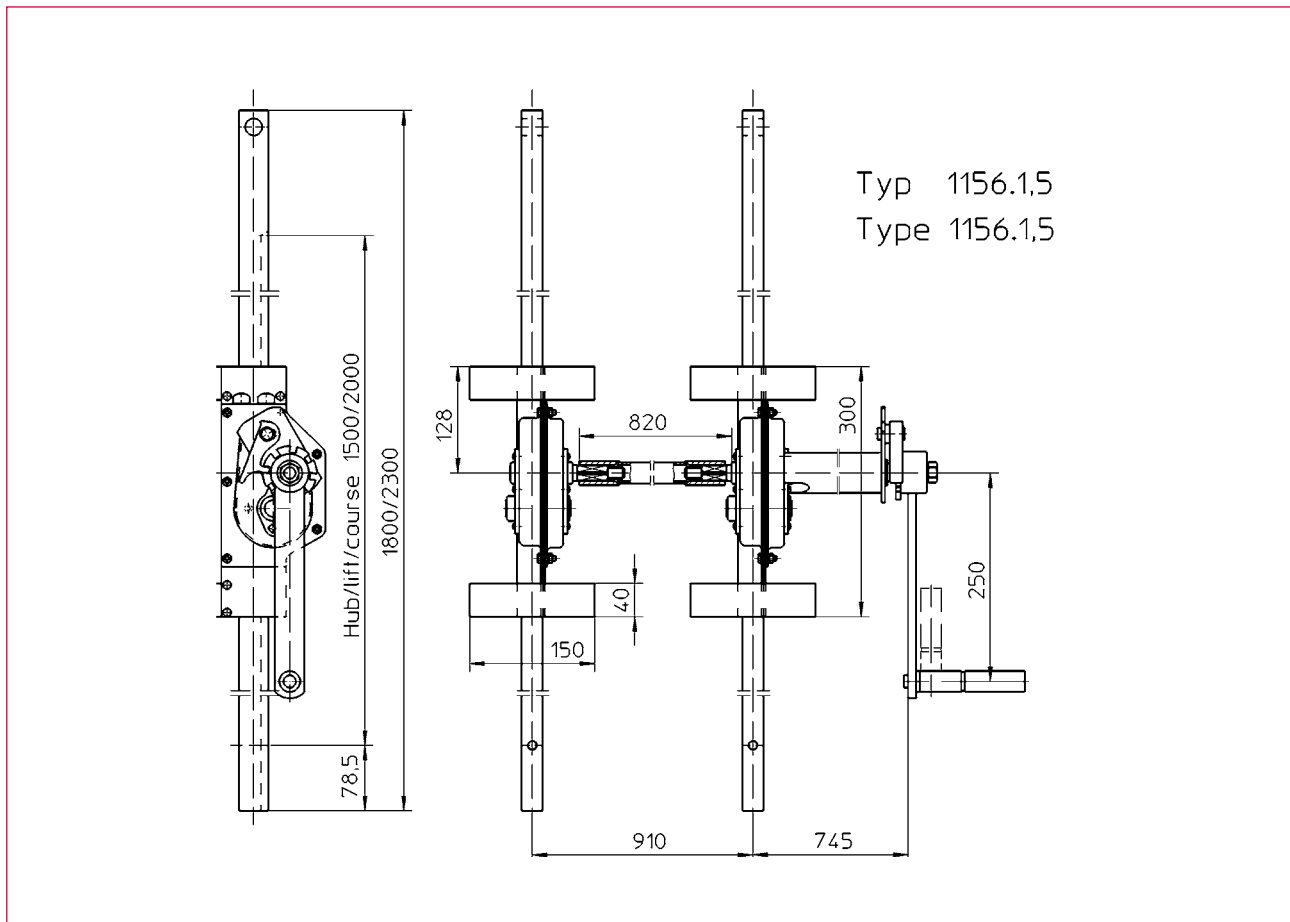
- Cric à crémaillère pour rallonger, élargir ou décaler les surfaces de chargement
- Engrenage droit
- Positionnement du mécanisme au choix, à droite ou à gauche
- Rallongement horizontal sans verrouillage
- Variantes avec manivelle rallongée, manivelle de sécurité ou boîte de vitesses
- Manipulation à faible effort
- Peu d'entretien et usure réduite

17-1

## Caratteristiche tecniche

Technical data

Caractéristiques techniques



Codice O/N° / N° Code	Tipo Type / Type
200 471	1156.1,5
200 672	1156.1,5

Caratteristiche tecniche	Technical data	Caractéristiques techniques	200 471	200 672
Carico consentito	Admissible load	Charge admissible	1,5 t	1,5 t
Altezza di montaggio	Overall height	Hauteur totale	1800 mm	2300 mm
Corsa	Lift	Course	1500 mm	2000 mm
Forza sulla manovella	Crank force	Effort sur manivelle	220 N	220 N
Rapporto di trasmissione	Gear ratio	Rapport de vitesses	4,5:1	4,5:1
Corsa / giro manovella	Lift / Crank turn	Course/tour de manivelle	13,9	13,9
Rendimento	Efficiency	Rendement	0,65	0,65
Peso	Weight	Poids	36 kg	42 kg