

Torno con cremallera 1624 / 1685

Argano a cremagliera 1624 / 1685

Macaco elevatório 1624 / 1685



Torno con cremallera para elevar, bajar y regular todo tipo de cargas de forma fácil y segura.

- Manivela de seguridad autoblocante que mantiene la carga en la posición deseada.
- Uso fácil y eficaz gracias a una transmisión óptima.
- Modelo para tracción o para presión.
- Rango de cargas: 1,5 - 10 t
- Modelos especiales mediante solicitud:
 - Otras longitudes de cremallera
 - Carrera diferente
 - Eje de transmisión para el acoplamiento de varios tornos
 - Freno con manivela extraíble

Argano a cremagliera per il sollevamento, l'abbassamento, lo spostamento, ecc. sicuri di carichi di tutti i tipi.

- manovella di sicurezza autofrenante che mantiene il carico in ogni posizione desiderata
- uso semplice ed efficiente grazie all'ottimale rapporto di trasmissione
- modello a trazione o a compressione
- Intervallo di carico: 1,5 - 10 t
- Modelli speciali su richiesta:
 - lunghezza diversa della cremagliera
 - corsa diversa
 - albero di uscita per l'accoppiamento di più argani
 - blocco con manovella smontabile

Macaco elevatório para elevar, baixar, ajustar, etc. com facilidade e segurança cargas de todo o tipo.

- Manivela de segurança de bloqueio automático que retém a carga em qualquer posição
- Operação leve e efectiva devido a uma razão de transmissão optimizada
- Versão de tracção ou de pressão
- Gama de carga: 1,5 - 10 t
- Versões especiais a pedido:
 - Tamanhos diferentes da cremalheira
 - Elevação diferente
 - Veio de transmissão secundária para acoplamento de vários macacos
 - Bloqueio com manivela amovível

32-1

haacon hebeteknik gmbh

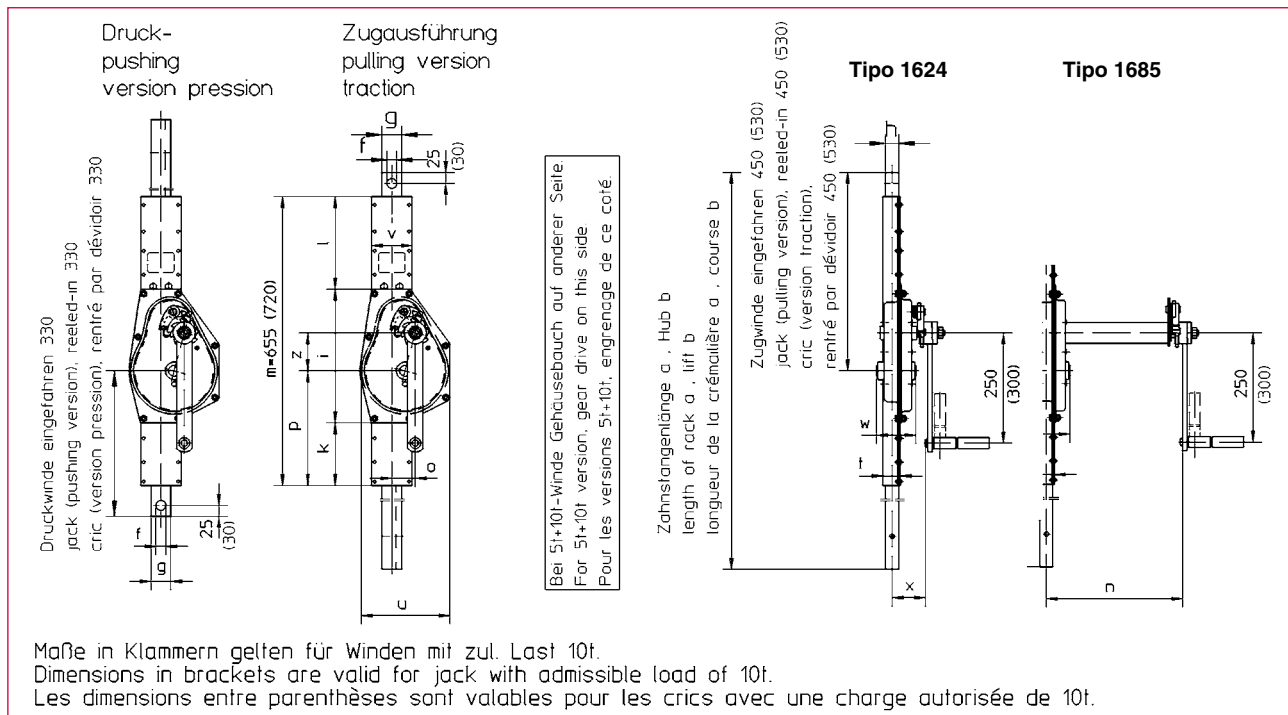
Josef-Haamann-Str. 6
D-97896 Freudenberg/Main

Tel: + 49 (0) 93 75/84-0
Fax: + 49 (0) 93 75/84-86
e-mail: hebeteknik@haacon.de
Internet: <http://www.haaccon.com>

Datos técnicos

Dati tecnici

Dados técnicos



Tipo 1624	Tipo 1685			[] mm		
Referencia Cod. ord N.º enc.	Ref. Cod. ord. N.º enc.	Carga admisible Carico amm. Carga perm.	Modelo Esecuzione Versão	Cremallera (a) Cremagliera Cremalheira (a).	Carrera (b) Corsa Elevação	Carrera/v. de manivela Corsa/giro manovella Elevação/Rot. manivela.
205 186	205 195	1,5 t	Tracción / Trazione / Tracção	1350	800	13,9
205 187	205 196	1,5 t		1805	1250	13,9
205 188	205 197	1,5 t		2055	1500	13,9
205 189	205 198	1,5 t		2355	1800	13,9
205 285	207 685	1,5 t	Presión / Compressione / Pressão	950	400	13,9
205 190	205 199	1,5 t		1350	800	13,9
205 192	205 200	1,5 t		1805	1250	13,9
205 193	205 201	1 t		2055	1500	13,9
205 194	205 202	0,75 t		2355	1800	13,9
205 203	205 209	3 t	Tracción / Trazione / Tracção	1350	800	8,0
205 204	205 210	3 t		1800	1250	8,0
205 205	205 211	3 t		2350	1800	8,0
205 286	210 356	3 t		950	400	8,0
205 206	205 212	3 t	Presión / Compressione / Pressão	1350	800	8,0
205 207	205 213	2,5 t		1800	1250	8,0
205 208	205 214	1 t		2350	1800	8,0
205 215	205 288	5 t		Tracción / Trazione / Tracção	1405	800
205 216	205 289	5 t	2400		1800	3,9
205 287	210 669	5 t	Presión / Compressione / Pressão	1000	400	3,9
205 217	205 290	5 t		1405	800	3,9
205 218	205 291	3 t		2400	1800	3,9
200 065	200 073	10 t		Tracción / Trazione / Tracção	1450	800
200 066	200 074	10 t	Presión / Compressione / Pressão	1450	800	4,0

Carga admisible Carico consentito Carga de tracção	Tabla de medidas mm Tabella delle misure in mm Tabela de dimensões														
	f	g	h	i	k	l	n	o	p	t	u	v	w	x	z
1,5 t	20,5	35	25	195	200	260	400	43,5	270	33,5	125	78	78	67	42,5
3 t	22,5	45	30	303	142	210	410	53	260	39,5	204	89	89	77	86
5 t	26	50	40	308	163	184	420	69,5	260	51	189	104	104	88	109
10 t	31	60	50	396	125	199	430	49	255	62,5	250	132	132	104	150,5

Reservado el derecho a modificaciones del material.
Con riserva di modifica delle misure e della costruzione.
Reservado o direito a alterações dimensionais e de construção