

Torno de trinquete para correas o cable metálico 2622, 4504

Argano per cinghia o fune di acciaio 2622, 4504

Guincho de esticamento para tecido ou cabo de arame 2622, 4504



Cómodo torno de trinquete muy resistente apto tanto para correas de material textil como cables metálicos como material tensor.

Manejo del torno mediante engranaje flotante sin contragolpe.

El torno de trinquete tipo 2622 cumple en combinación con el engranaje flotante tipo 4504 las disposiciones de la mutua profesional.

Comodo e indistruttibile argano che lavora, a scelta, con cinghia di tessuto o con fune metallica.

L'argano viene azionato con il riduttore innestabile senza contraccolpo.

L'argano tipo 2622, insieme al riduttore innestabile tipo 4504, soddisfa i requisiti degli istituti di assicurazione di categoria.

Guincho de esticamento confortável e indestrutível que opera com cinta de tecido ou cabo de arame como meio de esticamento.

O guincho é operado com a engrenagem sem contra golpe de encaixe.

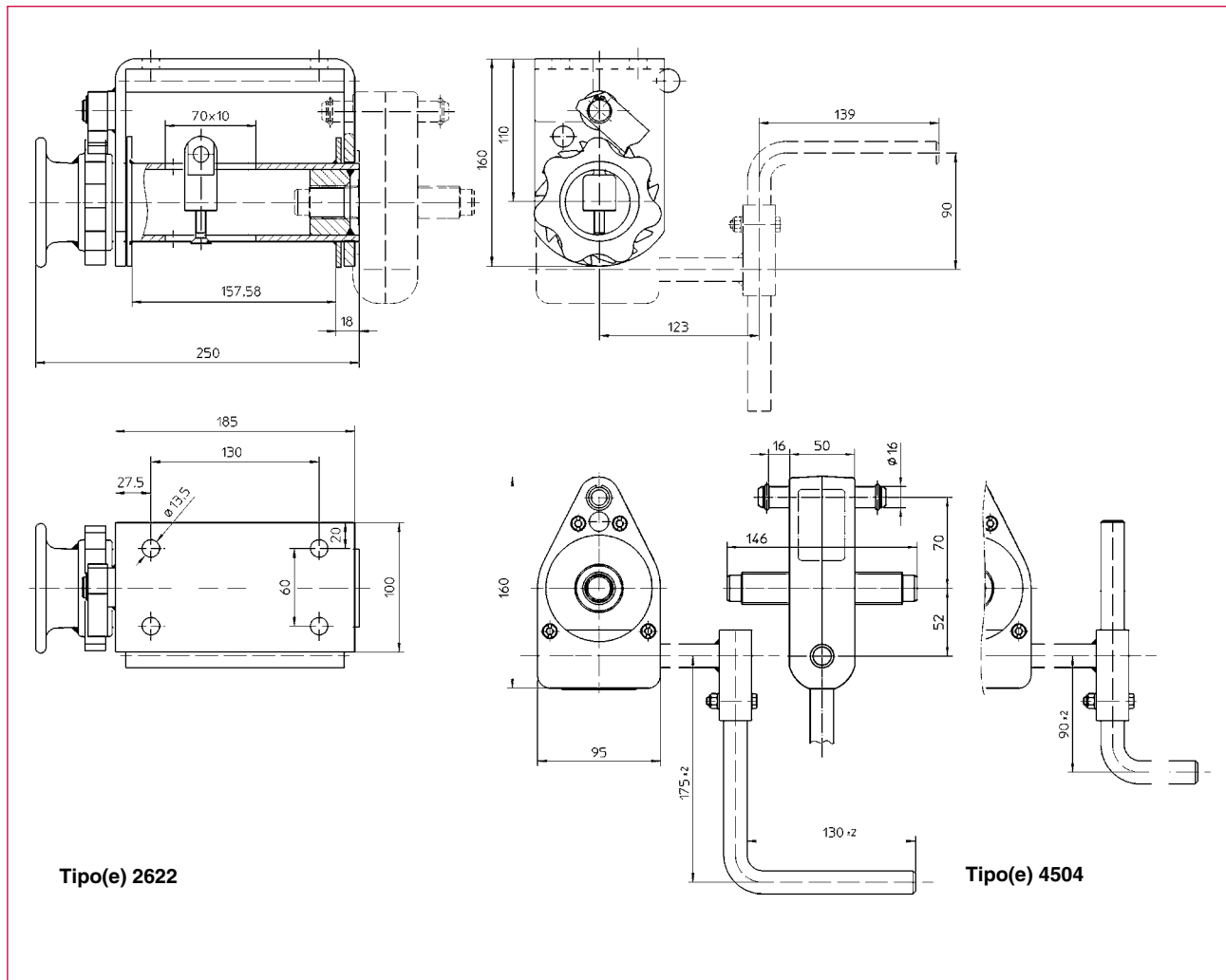
O Guincho de esticamento do tipo 2622 cumpre, juntamente com a engrenagem de encaixe do tipo 4504, os requisitos da associação profissional.

55-1

Datos técnicos

Dati tecnici

Dados técnicos



Referencia Order N° N.º enc.	Tipo Tipo Tipo
200 254	2622 Torno de trinquete / argano di drizzatura / Guincho de esticamento
200 255	4504 Engranaje flotante / riduttore innestabile / Engrenagem de encaixe

Datos técnicos	Dati tecnici	Dados técnicos	2622
Carga de tracción admisible	Carico ammissibile	Carga de tracção permitida	2 t
Fuerza de tensión previa	Forza di precarico	Pré-tensão	0,5 t
Presión sobre manivela	Pressione manovella	Pressão da manivela	180 N
Transmisión	Rapporto di trasmissione	Razão de transmissão	25 : 1
Capacidad de correa	Supporto cinghia	Capacidade (de cinta) do tecido	3 m
Medidas de la correa máx.	Dimensioni cinghia max.	Dimensões (da cinta) do tecido máx.	50 x 5 mm
Capacidad de cable	Supporto fune	Capacidade de enrolamento de cabo	9 m
Ø de cable max	Ø fune max.	Ø do cabo, máx	8 mm

Reservado el derecho a modificaciones del material.
Con riserva di modifica delle misure e della costruzione.
Reservado o direito a alterações dimensionais e de construção