

Accesorios para tornos de cable

Accessori per argani a fune

Acessórios para guinchos de cabo

Referencia Cod. ord. N.º enc.		Tipo Tipo Tipo	Descripción Descrizione Descrição
200 303 200 304 200 305		Ø 75 Ø 100 Ø 130	Polea de inversión de fundición gris Puleggia di ghisa grigia Polia em ferro-gusa
205 353 207 069 205 354 209 464 210 914			Portapolea completo, datos en el reverso Cavalletto a rulli completo, dati: vedi a tergo Suporte de polia completo, ver dados no verso

Cable confeccionado, disponible en almacén

Funi confezionate, fornibili da magazzino

Cabos confeccionados, fornecíveis de stock

Referencia Cod. ord. N.º enc.	Ø mm	Longitud en m Lunghezza in m Comprimento em m	Material Materiale Material	Confección Confezione Confeção	Apto para tipo de torno de cable Per argano a fune tipo Adequado para guincho de cabo do tipo
120 895	2	12	(1)	(2)	WA 50
120 896	3	8	(1)	(2)	WA 100
126 568	4	12	(1)	(2)	421/4210
126 569	4	12	1.4401*	(2)	4210
206 016	4	29	(1)	(3)	TANGO WV / KV 300
206 088	4	29	1.4401*	(4)	TANGO WE / KE 300
209 580	5	15	(1)	(3)	TANGO WV / KV 500
209 581	5	15	1.4401*	(4)	TANGO WE / KE 500
206 116	5	22	(1)	(3)	TANGO WV / KV 500
206 273	5	22	1.4401*	(4)	TANGO WE / KE 500
206 322	6	11	(1)	(3)	220.0,3
206 323	6,5	10	(1)	(3)	220.0,5
206 324	8	12	(1)	(3)	220.0,75
206 325	9	10	(1)	(3)	220.1

(1) **Galvanizado**
Zincato
Galvanizado

(2) **Cable DIN 3055 con gancho de carga engastado**
Fune DIN 3055 con gancio di carico integrato
Cabo DIN 3055 com gancho de suspensão

(3) **Cable DIN 3060 con gancho de carga de seguridad engastado**
Fune DIN 3060 con gancio di sicurezza di carico integrato
Cabo DIN 3060 com gancho de suspensão de segurança

(4) **Como (2), pero cable análogo a DIN 3060**
Come (2), con fune analoga a DIN 3060
Igual a (2), mas com cabo análogo a DIN 3060

*1.4401 - V4A - X5 CrNiMo17-12-2



haacon hebettechnik gmbh
Josef-Haamann-Str. 6
D-97896 Freudenberg/Main

43-1

Diferentes longitudes y calidades mediante solicitud.

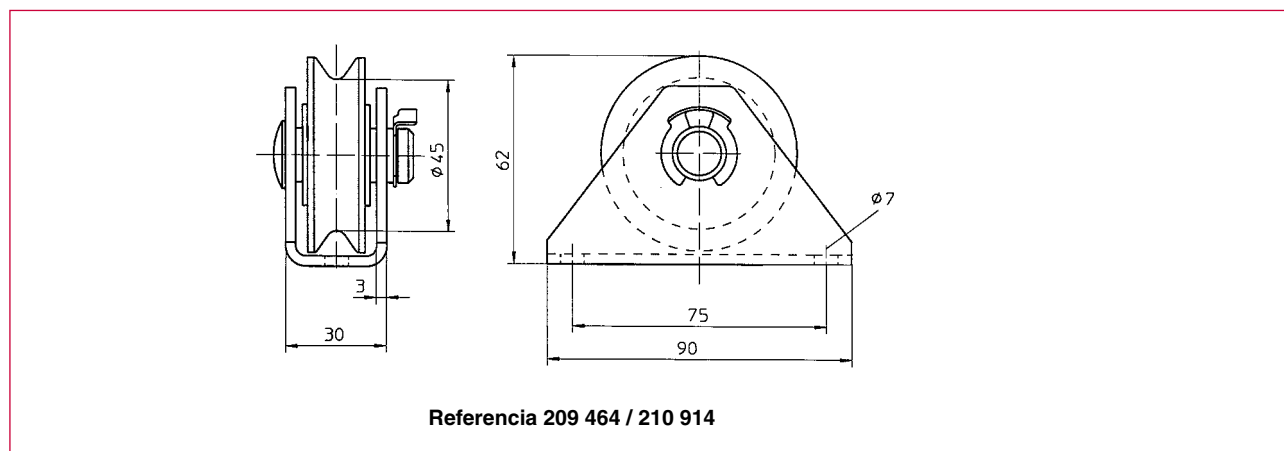
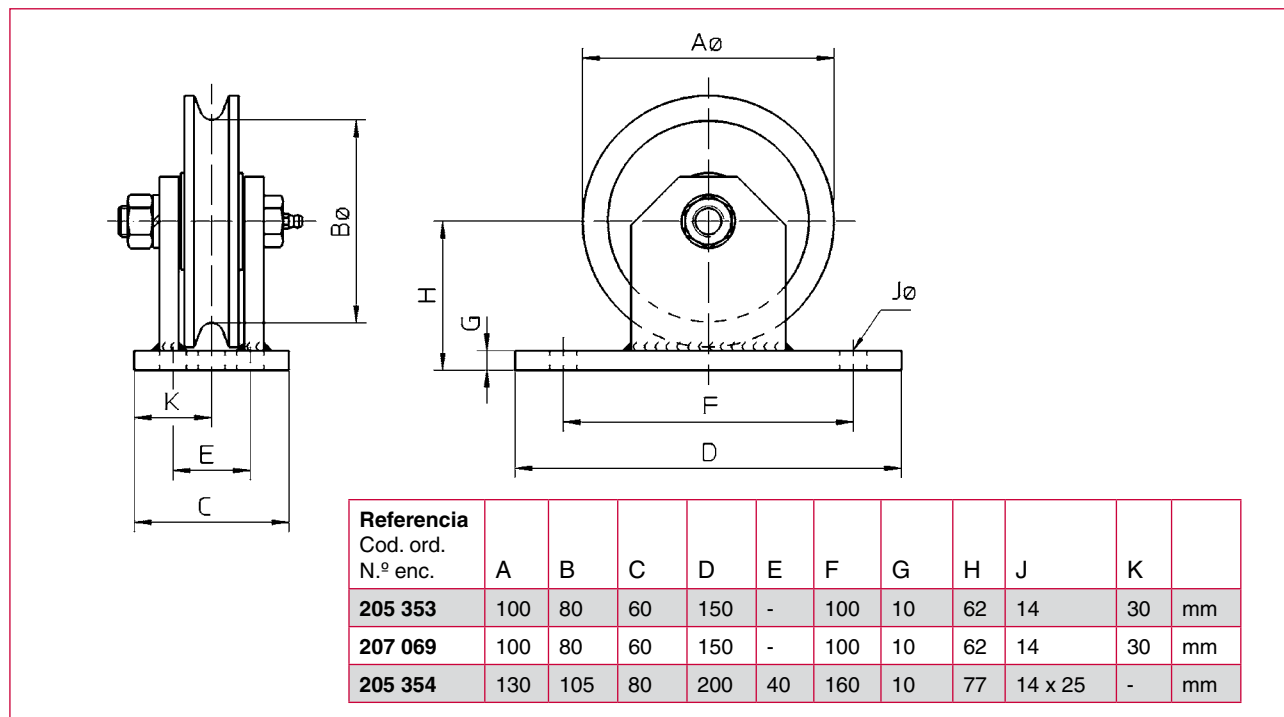
Lunghezze e qualità diverse fornibili su richiesta

Comprimento e qualidades diferentes podem ser fornecidas a pedido

Datos técnicos

Dati tecnici

Dados técnicos



Referencia Cod. ord. N.º enc.	Carga de cable máx Carico max. fune Carga máx. do cabo	Para cables Ø Per Ø fune Para Ø de cabo	Peso Peso Peso	Material rodillo Materiale ruota Material da polia	Material portarodillos Materiale cavalletto Material do suporte de polia
205 353	500 kg	5 - 6,5 mm	2 kg	Fundición gris, Galvanizado Ghisa grigia, zincata Ferro-gusa, galvanizado	Acero, tratamiento superficial de polvo Acciaio, verniciato con polvere Aço, revestimento de pó
207 069	500 kg	5 - 6,5 mm	2 kg	Acero inoxidable V2A Acciaio inossidabile V2A Aço inoxidável V2A	Acero inoxidable 1.4301 Acciaio inossidabile.4301 Aço inoxidável
205 354	1000 kg	8 - 10 mm	4 kg	Fundición gris, Galvanizado Ghisa grigia, zincata Ferro-gusa, galvanizado	Acero, tratamiento superficial de polvo Acciaio, verniciato con polvere Aço, revestimento de pó
209 464	125 kg	2 - 4 mm	0,25 kg	Poliamida Polyamide Poliamida	Acero, Galvanizado Acciaio, zincato Aço, galvanizado
210 914	125 kg	2 - 4 mm	0,25 kg	Poliamida Polyamide Poliamida	Acero inoxidable 1.4301 Acciaio inossidabile.4301 Aço inoxidável

Reservado el derecho a modificaciones del material.
 Con riserva di modifica delle misure e della costruzione.
 Reservado o direito a alterações dimensionais e de construção

Modelos y variantes de montaje para tornos de cable eléctricos
 Varianti di modello e di montaggio per argani elettrici a fune
 Variantes de versão e de montagem para guinchos de cabo eléctricos



Denominación Designazione Designação
1 Pulsador colgante con línea de alimentación Tastatore pensile con cavo Interruptor suspenso com cabo
2 Interruptor de control para montaje en pared Interruttore di comando per montaggio a parete Interruptor de comando para montagem na parede
3 Mando adicional Comando a contattori Comando por contactores
4 Control por radio Telecomando a radiofrequenza Radiotelecomando
5 Velocidad de cable variable Velocità variabile della fune Velocidade variável do cabo
6 Limitación de carrera Interruttore limitatore di corsa Interruptor limitador do curso de avanço
7 Interruptor de cable destensado Interruttore di fune in bando Interruptor de cabo frouxo
8 Protección de sobrecarga eléctrica Limitatore elettrico di sovraccarico Protecção eléctrica contra sobrecarga
9 Tambor enrollador ranurado Tamburo avvolgifune scanalato Tambor de cabo ranhurado
10 Rodillo de presión Rullo di spinta Rolo de encosto
11 Tambor enrollador de cable desacoplable Tamburo avvolgifune disinnestabile Tambor do cabo desacoplável
12 Accionamiento manual de emergencia Servizio manuale di emergenza Operação manual de emergência
13 Tambor dividido - Indicar salida de cable y toma de cable Tamburo suddiviso - indicare l'uscita e la capacità di fune Tambor dividido - Indicar desenrolamento e enrolamento do cabo
14 Prolongación del tambor enrollador - Indicar capacidad de enrollamiento Prolunga del tamburo avvolgifune - indicare la capacità di fune Extensão de tambor de cabo - Indicar enrolamento do cabo

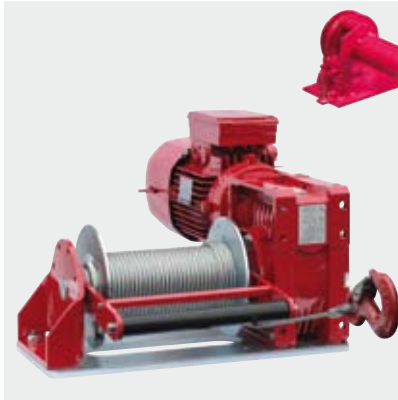
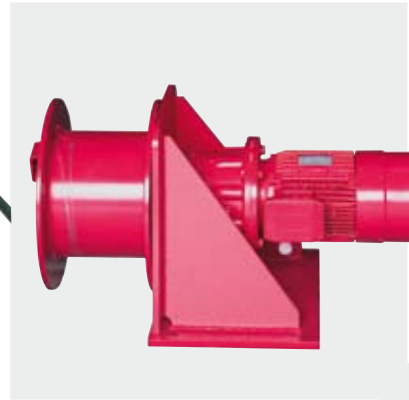
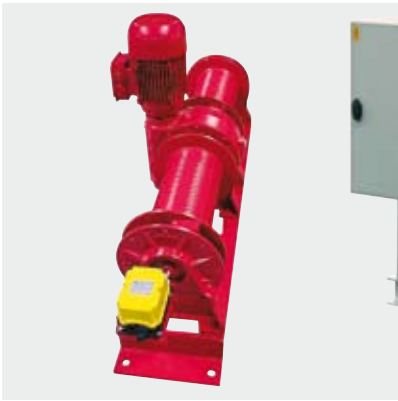
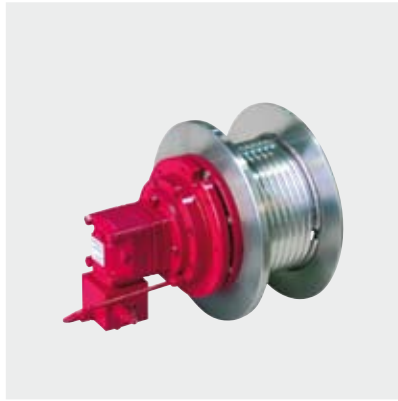
Mando adicional (3) exigido para (4), (5), (6), (7), (8), (12) / Comando a contattori necessario per / Comando por contactores necessário

49-1

Tornos de cable motorizados, ejemplos

Esempi di argani azionati a fune

Guinchos de cabo com transmissão, exemplos



50-1